

# Timco 12T 51 cm polttomoottori pikahalkomakone jaloilla

Käännös alkuperäisestä ohjeesta



- 
- Halkaisuvoima, Ton:12
  - Halkaisupituus: 51 cm
  - Käyttövoima: Benssiini
  - EAN:6438014216645
  - TUOTENUMERO:102087868
-

## Sisällys

Yleiskatsaus .....	3
Ominaisuudet.....	3
Varoitus.....	3
Osientiedot.....	6
Kokoaminen .....	7
Käyttöolosuhteet.....	7
Käyttö .....	7
Vinopäisen pöllin halkaiseminen .....	9
Ylläpito ja säilytys .....	9
Vianetsintä.....	10
Tekniset tiedot .....	11
Räjätyskuva.....	11

## Yleiskatsaus

---

Halkomakone auttaa polttopuiden tekemisessä. Siinä on laadukas Ducar-moottori, jossa on säädettävä tyhjäkäynti. Hammaspyöräpumppu nopeuttaa käyttöä. Se tarjoaa korkean virtauksen matalalla paineella, kun vastusta ei ole, ja matalan virtauksen korkealla paineella, kun pölliä halkaistaan. Patentoitu poistolaitte poistaa halkaistun puun kiilasta. Teline estää halkaistun puun putoamisen maahan.

**Varoitus:** Halkomakone on tarkoitettu vain ulkokäyttöön. Älä käytä sisätiloissa, vaikka ilmanvaihto olisikin hyvä. Moottorin myrkylliset kaasut ovat tappavia.

## Ominaisuudet

---

- Voidaan käyttää sekä vaaka- että pystysuorassa.
- Automaattinen kaasunohjaus parantaa moottorin elinikää, taloudellisuutta ja melutasoa.
- 2-vaiheinen pumppu luo saman paineen kuin 1-vaiheinen pumppu, mutta sen tehonkäyttö on pienempi.
- Vaaka-akselinen moottori kestää jopa viisi kertaa pitempään kuin pystyakselinen moottori.
- Siirtokahva ajoneuvolla vetämistä varten
- Venttiili, jossa kaksi kahvaa

## Varoitus

---



Lue käyttöopas huolellisesti. Ohjeiden noudattamatta jättäminen voi johtaa vakavaan henkilövahinkoon tai kuolemaan.

Moottori toimitetaan kuivana.

Ennen kuin käynnistät sen, täytä se SAE 30 -moottoriöljyllä.

Öljytilavuus noin 0,6L

Hydraulisäiliö toimitetaan kuivana.

Lisää hydraulioöljyä niin, että punainen öljytasonilmaisain näyttää säiliön olevan täynnä. Lisää hieman alle 11 litraa hydraulioöljyä ja tarkasta Tarkasta kaikki halkomakoneen osat.

Jos jokin osa on vaurioitunut: ota yhteyttä tavarantoimittajaan ja ilmoita vahingosta





VAARA (punainen) kertoo vakavasta vaaratilanteesta, joka voi johtaa vakavaan loukkaantumiseen tai kuolemaan.



VAROITUS (oranssi) kertoo mahdollisesta vaaratilanteesta, joka voi johtaa vakavaan loukkaantumiseen tai kuolemaan.



HUOMAUTUS (keltainen) kertoo mahdollisesta vaaratilanteesta, joka voi johtaa loukkaantumiseen.



HUOMAUTUS (keltainen) ilman varoitusmerkkiä kertoo mahdollisesta vaaratilanteesta, joka voi johtaa omaisuusvahinkoihin.



Laitteen käyttäjän on oltava vähintään 16-vuotias.  
Pidä asiattomat henkilöt poissa.



Älä jätä käynnissä olevaa halkomakonetta vaille silmälläpitoa.



Kiila voi leikata ihon läpi ja katkaista luita. Pidä molemmat kädet etäällä kiilasta ja päätylevystä. Asiattomien henkilöiden päästäminen työalueelle voi johtaa vakaviin vahinkoihin.  
Pidä muut poissa työalueelta, kun käytät säätöventtiiliä.  
Älä käytä löysiä vaatteita. Ne voivat takertua laitteen liikkuviin osiin.



Käytä halkomakonetta vain valoisaan aikaan.



Halkaisun aikana puusta voi lentää palasia. Käytä aina suojalaseja. Vakavien silmävahinkojen vaara.



Korkeapaineinen hydraulineeste voi läpäistä ihon ja aiheuttaa vakavia vahinkoja.



Varmista, että kaikki liittimet ovat kunnolla kiinni ennen paineistamista. Vapauta paine ennen huoltoa.



Älä tarkasta vuotojen varalta kädelläsi. Tarkasta vuodot pahvin palasella.



Jos hydraulioöljy läpäisee ihon, hakeudu lääkäriin välittömästi.



Vet-ohjeiden noudattamatta jättäminen voi johtaa vakavaan henkilövahinkoon tai kuolemaan.



Tarkasta ajoneuvosi käyttöohjeen vetovaroitukset ennen vetämistä.



Aja varoen. Ota huomioon ajoneuvosi muuttunut pituus, kun vedät halkomakonetta.



Älä matkusta halkomakoneen päällä tai käytä sitä tavaran kuljettamiseen.

---



Varmista, että halkomakone on kunnolla kiinni peräkoukussa.

---



Sammuta ajoneuvo ennen kuin jätät halkomakoneen vartioimatta.

---



Aseta laite tasaiselle maalle.

---



Aseta kiilat laitteen pyöriin, jotta se ei pääse liikkumaan.

---



Älä käytä tai vedä halkomakonetta alkoholin tai lääkkeiden vaikutuksen alaisena.

---



Tulipalon ja räjähdysvaaraa.  
Kuumat pakokaasut voivat aiheuttaa tulipalon. Bensiini on erittäin syttyvää ja räjähdysaltista. Polttoaineen käsittely voi johtaa palovammoihin.

---



Aseta laite niin, että äänenvaimennin on vähintään 2 metrin päässä palavista esineistä.

---



Sammuta moottori ja pidä kuumuus, kipinät ja liekit etäällä ennen polttoainesäiliön täyttämistä. Älä lisää polttoainetta, kun moottori on käynnissä tai vielä kuuma. Tupakointi moottorin läheisyydessä on kielletty.

---



Älä pumpkaa polttoainetta suoraan moottoriin mittarista. Staattinen sähkö voi sytyttää polttoaineen. Käytä hyväksytyä polttoaineastia siirtäessäsi bensiiniä laitteeseen. Pyyhi ylös polttoaineen roiskeet välittömästi.

---



Säilytä ja käsittele polttoainetta vain ulkotiloissa. Bensiinin höyryt voivat syttyä, jos ne pääsevät kerääntymään suljetussa tilassa. Se voi johtaa räjähdykseen.

---



Älä muokkaa tai lisää osia pakoputkistoon. Se voi johtaa tulipaloon.

---



Älä muokkaa tai lisää osia polttoainesäiliöön tai -letkuihin. Se voi johtaa tulipaloon.

---



Tarkasta polttoainesäiliö ja -letkut vuotojen varalta ennen jokaista käyttöä. Pienikin polttoainevuoto aiheuttaa tulipalon vaaran. Korjaa polttoainevuodot ennen moottorin käynnistämistä.

---



Kuljetettaessa varmista, että laite ei kaadu ja valuta polttoainetta.

---

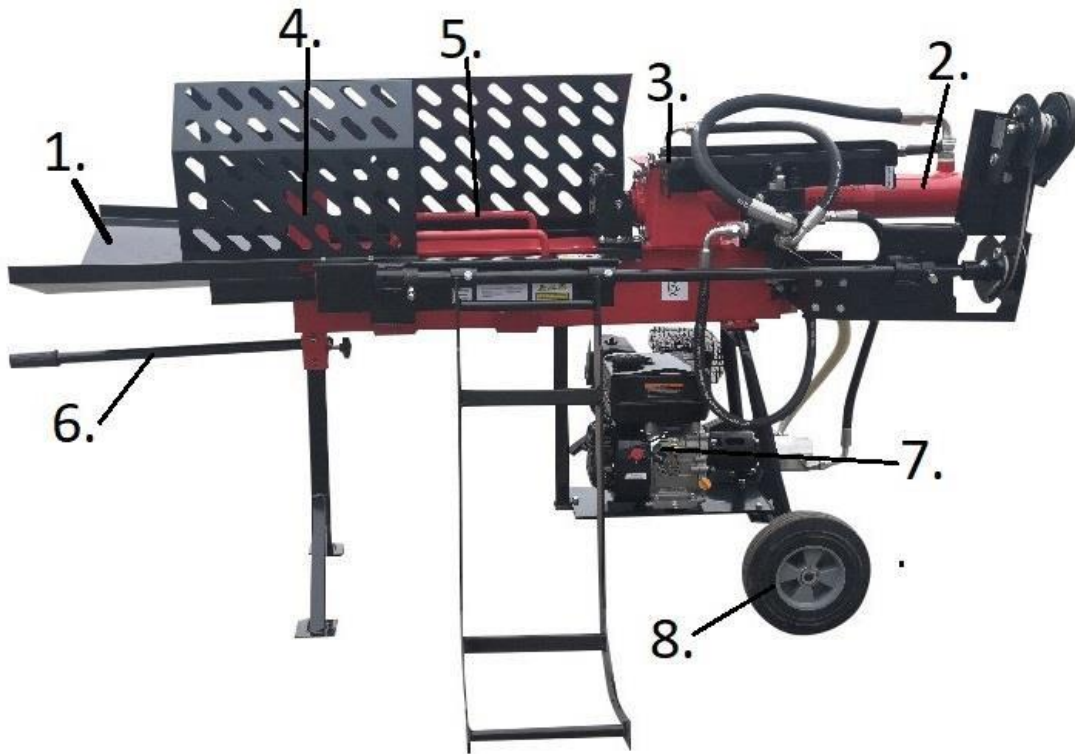


Moottorin myrkylliset kaasut ovat tappavia. Älä käytä sisätiloissa, vaikka ilmanvaihto olisikin hyvä. Halkomakone on tarkoitettu vain ulkokäyttöön.



Äänenvaimentimen koskettaminen voi johtaa palovammoihin.

## Osientiedot



- 1.) **Etutaso:** Aseta käsitelty puu tasolle.
- 2.) **Hydraulinen sylinteri:** Hydraulinen sylinteri on mitoitettu kestämään 240 baaria.
- 3.) **Säätöventtiilin vipu:** Säätöventtiilin vivun avulla voit siirtää työntölevyä eteenpäin ja taaksepäin.
- 4.) **Kiila:** Kiilassa on siivet ja kartio, jotka helpottavat halkaisemista.
- 5.) **Pölliteline:** Pitää pöllin varren päällä.
- 6.) **Siirtokahva:** Laitteen helppoa siirtämistä varten.
- 7.) **Moottori:** Ilmajäähdytteinen moottori on liitetty hydraulipumppuun.
- 8.) **Pyörät:** 8 tuuman umpikumi.

## Kokoaminen

---

1. Aseta pakkaus tasaiselle alustalle.
2. Katkaise pakkauksen nauhat ja avaa sen kansi.
3. Ota kahden miehen voimin laatikosta moottori, öljysäiliö, pyörät, tukijalat ja muut tarvikkeet.
4. Jätä hydralisylinteri ja pölliteline laatikkoon, kunnes venttiili on koottu.
5. Katso, että kaikki osat ovat mukana ennen kokoamista.
6. Liitä hydrauliihkaputket viimeiseksi.

## Käyttöolosuhteet

---

- **Turvalaitteet / ohjaimet.** Käytä halkomakonetta vain silloin, kun turvalaitteet on kytketty ja toiminnassa ja ohjaimet oikein säädetty.
- **Vain valoisaan aikaan.** Käytä halkomakonetta vain valoisaan aikaan, jotta näet mitä teet.
- **Tupakointi/kipinät.** Älä tupakoi käyttäessäsi laitetta. Älä käytä laitetta kipinöiden tai liekkien lähetyvillä.
- **Aineen vaikutuksen alaisena.** Älä käytä tai anna jonkun toisen käyttää laitetta alkoholin tai lääkkeiden vaikutuksen alaisena.
- **Valvonta.** Älä jätä käynnissä olevaa halkomakonetta vaille silmälläpitoa.

## Käyttö

---

Halkaiseminen

### 1. Pukeudu suojavaatetukseen

Käytä seuraavia suojavaatetuksia ja -varusteita:

- 1.) **Suojalasit.** Käytä suojalaseja käyttäessäsi konetta. Halkaisun aikana puusta voi lentää palasia, jotka voivat vaurioittaa silmiä.
- 2.) **Kengät.** Putoavat pöllit voivat vahingoittaa jalkojasi. Käytä turvakenkiä tai tukevia saappaita käyttäessäsi laitetta tai auttaessasi pöllien nostamisessa.
- 3.) **Hanskat.** Käytä hyvin istuvia käsineitä, joissa ei ole kiristysnauhoja tai löysiä suita.
- 4.) **Kuulonsuojaimet.** Käytä korvatulppia tai muita kuulonsuojaimia.
- 5.) **Ei löysiä tai roikkuvia vaatteita.** Löysät tai roikkuvat vaatteet voivat joutua liikkuviin osiin. Älä käytä koruja tai löysiä vaatteita.

### 2. Lukitse ja estä

Aseta kiilat laitteen pyöriin, jotta se ei pääse liikkumaan. Tarkasta, että:

- 1.) Jalat on lukittu ala-asentoon.
- 2.) Pyörien liikkuminen on estetty.

### 3. Pöllin asettaminen

Aseta pölli leikattu pää päätylevyä vasten halkaistaksesi syiden mukaisesti.

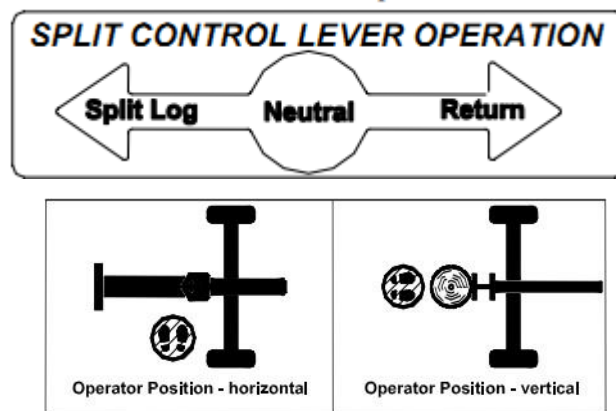
Huomaa:

- 1.) Halkomakone on suunniteltu halkaisemaan vain syiden mukaisesti.
- 2.) Halkomakone on suunniteltu halkaisemaan alle 60 cm:n pöllejä. Pidemmät pöllit eivät mahdu palkin päälle.

**Varoitus:** Pidä kädet ja jalat poissa päätylevyn, kiilan ja osittain halkaistun pöllin lähetyviltä asettaessasi tai poistaessasi pölliä, tai käyttäessäsi konetta.

### 4. Työntölevyn liikuttaminen

Siirrä ohjausvipu päätylevyn suuntaan liikuttaaksesi työntölevyä ja halkaistaksesi pöllin.



**Tärkeitä turvaohjeita:**

- 1.) **Käyttäjän sijainti.** Käytä laitetta valmistajan ilmoittamasta paikasta. (Katso kuva edellä.) Muut paikat ovat vaarallisia, koska niissä on vaarana murskaantuminen, lentävät esineet tai palovammat.
- 2.) **Pidä kädet poissa.** Pidä kädet poissa pöllistä ennen ohjausvivun koskettamista.
- 3.) **Käsi käyttöinen.** Käytä vain käsiäsi ohjausvivun liikuttamiseen. Älä käytä muita ruumiinosiasi, köyttä, vajeria tai muuta tapaa käyttää vipua etänä.
- 4.) **Toinen henkilö.** Useat onnettomuudet sattuvat siksi, että useampi kuin yksi henkilö osallistuu halkomakoneen käyttöön. Ohjauslaitteiden tulee olla vain yhden henkilön käytössä. Jos toinen henkilö auttaa pöllien nostamisessa, käyttäjä ei saa käyttää ohjausvipua ennen kuin avustava ja muut henkilöt ovat vähintään kolmen metrin päässä. Älä anna avustavan henkilön pitää kiinni pöllistä, kun käytät ohjausvipua.

### 5. Kiilan pysäyttäminen

Vapauta ohjausvipu, kun pölli on halkaistu.

**Varoitus:** Pöllin halkeamat voivat sulkeutua nopeasti. Sormet voivat jäädä rakoihin jumiin. Pidä sormet etäällä osittain halkaistun pöllin raoista.

### 6. Pöllin jumiutuminen

Jos pölli ei halkea kokonaan ja jää jumiin kiilaan, noudata alla olevia ohjeita irrottaaksesi pöllin.

Pölli voi jumiutua kiilaan, jos kiila uppoaa pölliin, mutta pölli ei halkea. Se voi tapahtua, jos pöllissä on liikaa oksia tai se on liian sitkeä. Jumiutunut pölli liikkuu kiilan mukana takaisinpäin. Anna kiilan palautua alkuasentoon, jotta halkaisija irrottaa pöllin. Pidä kädet etäällä pöllistä ja kiilasta, kun kiila palaa alkuasentoon.



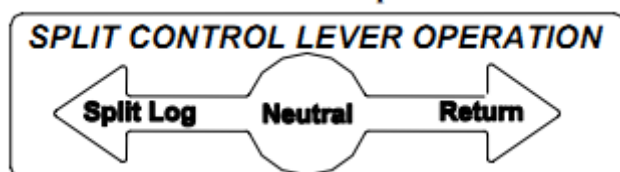
**Varoitus:** Älä yritä irrottaa jumiutunutta pölliä muokkaamalla halkaisijaa tai kiinnittämällä siihen lisäosia.

Se voi johtaa metalliosien sinkoiluun tai laitteen vaurioitumiseen.

## 7. Työntölevyn palauttaminen

Väännä työntölevyn ohjausvipu toiseen suuntaan palauttaaksesi työntölevy alkuasentoon.

Kun säätöventtiili on toisessa asennossa, työntölevy palautuu alkuasentoon ja pysähtyy automaattisesti.



## 8. Poista halkaistu puu

Poista halkaistu puu alueelta.

Poista halkaistu puu laitteen luota halkaisemisen jälkeen. Ne muodostavat kompastumisvaaran.

## 9. Käytön jälkeen

1.) Sammuta moottori.

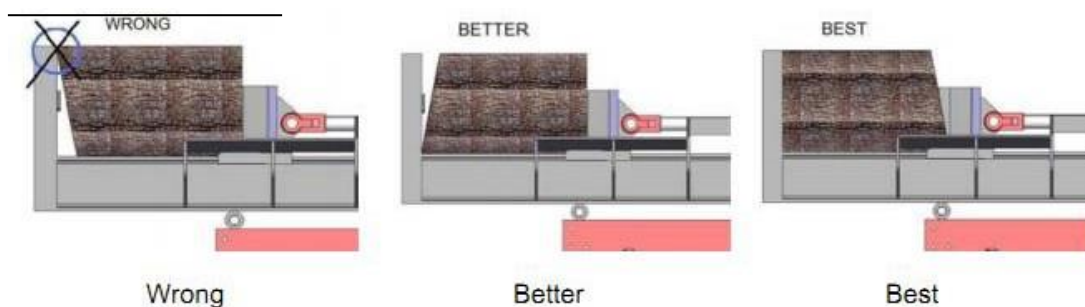
2.) Poista roskat moottorista.

Kuuman moottorin lähellä olevat roskat voivat syttyä tuleen. Kun moottori on sammutettu, poista roskat ja silppu moottorin sylinterikannen päältä, sen tuuletusrimoista, puhallinkotelosta ja äänenvaimentimen ympäristöstä.

3.) Laita laite vaaka-asentoon.

Vaaka-asennossa laite on vakaampi ja valmis kuljetettavaksi. Varo koskemasta kuumaan äänenvaimentimeen.

## Vinopäisen pöllin halkaiseminen



## Ylläpito ja säilytys

Halkomakone on valmistettava ennen ylläpitotoimien aloittamista.

1.) Sammuta moottori.

2.) Vedä säätöventtiilin vipua eteenpäin ja taaksepäin vapauttaaksesi hydraulipaineen.

Ylläpitotoimien jälkeen varmistaa, että kaikki suojuukset ja turvalaitteet ovat paikoillaan. Tämän ohjeen noudattamatta jättäminen voi aiheuttaa vakavan loukkaantumisen.

Katso moottorin ylläpito-ohjeet moottorin käsikirjasta.

Mitä?	Milloin?	Miten?
Letkut	Ennen jokaista käyttöä	Tarkasta kulumien ja vuotojen varalta. Vaihda kuluneet tai vaurioituneet letkut ennen moottorin käynnistämistä.
Hydrauliikkaosat	Ennen jokaista käyttöä	Tarkasta halkeamien ja vuotojen varalta. Vaihda vaurioituneet osat ennen moottorin käynnistämistä.
Pultit ja mutterit	Ennen jokaista käyttöä	Tarkasta niiden kireys
Varsi	Ennen jokaista käyttöä	Voitele varren pinta rasvalla
Liikkuvat osat	Ennen jokaista käyttöä	Poista roskat ja lika

## Vianetsintä

Ongelma	Ratkaisu
Sylinterivarsi ei liiku	RATKAISU: A,D,E,H,J
Sylinterivarsi liikkuu hitaasti	RATKAISU: A,B,C,H,I,K,L
Puu ei halkea tai se halkeaa erittäin hitaasti	RATKAISU: A,B,C,F,I,K
Moottorin kierrokset laskevat halkaisun aikana	RATKAISU: G,L
Moottori pysähtyy matalassa kuormituksessa	RATKAISU: D,E,L,M

Syy	Ratkaisu
A Liian vähän öljyä pumpussa	Tarkista säiliön öljyn määrä
B-Ilmaa öljyssä	Tarkista säiliön öljyn määrä
C Pumpun syöttö vetää huonosti	Tarkasta pumpun syöttöletku tukkeutumien tai taitosten varalta
D Tukkeutuneet hydrauliletkut	Huuhtelee ja puhdistaa hydraulijärjestelmä
E Tukkeutunut säätöventtiili	Huuhtelee ja puhdistaa hydraulijärjestelmä
F Säätöventtiiliin asetettu liian kovalle	Säädä säätöventtiili painemittarilla
G-Säätöventtiili asetettu liian hiljaiselle	Säädä säätöventtiili painemittarilla
H-Vaurioitunut säätöventtiili	Vie säätöventtiili valtuutettuun huoltoon
I-Sisäinen säätöventtiilivuoto	Vie säätöventtiili valtuutettuun huoltoon
J-Sisäinen sylinterivuoto	Vie sylinteri valtuutettuun huoltoon

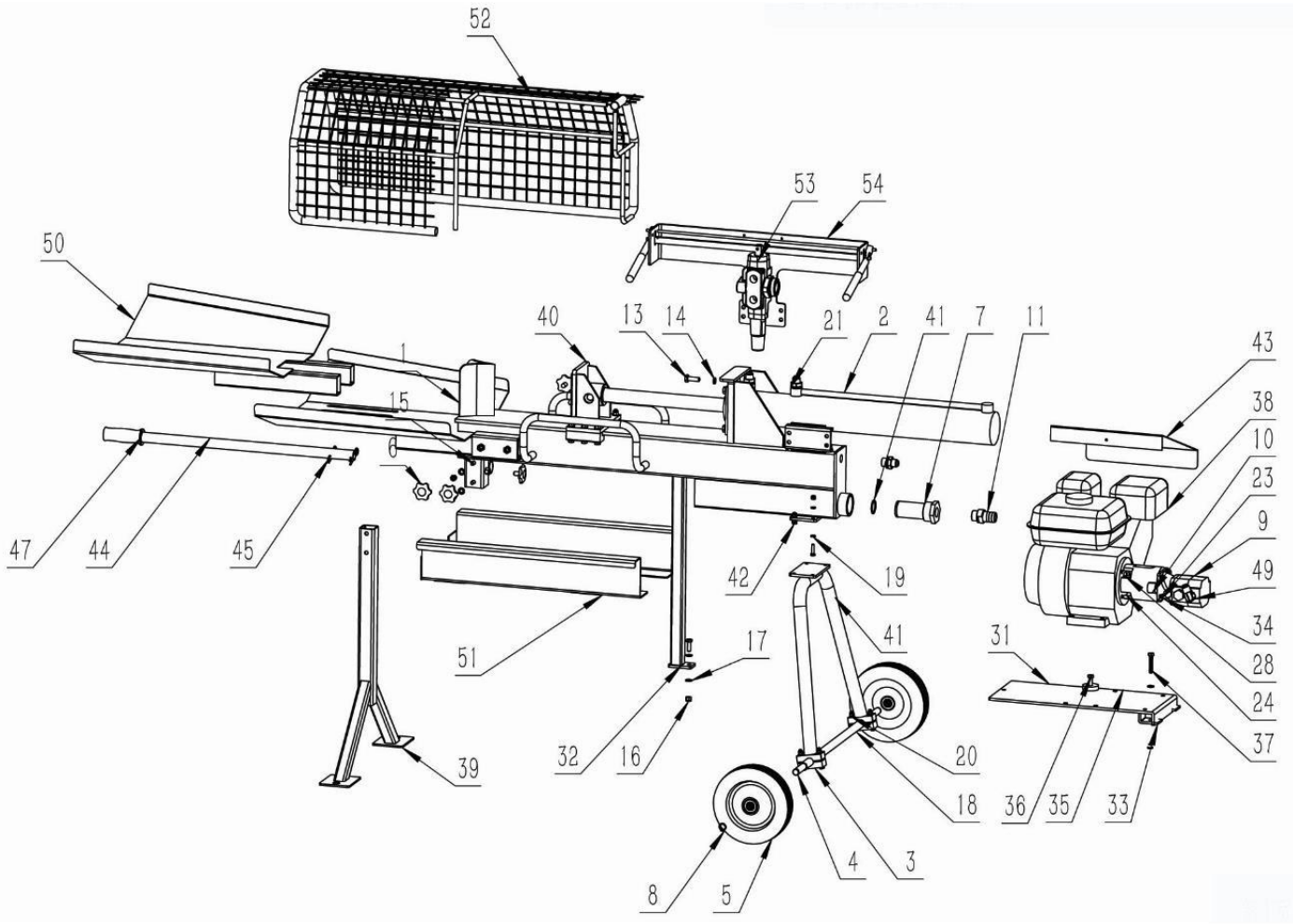
K-Sisäisesti vaurioitunut sylinteri	Vie sylinteri valtuutettuun huoltoon
L-Moottorinohjauksen säädöt pielessä	Säädä tyhjäkäyntiruuveja
M-Moottoria kuormitetaan tyhjäkäyntitilassa	Käytä lyhyempiä pöllejä, jotta moottori ehtii kiihdyttää ennen kuin kiila koskettaa

	pöllä.
--	--------

### Tekniset tiedot

Haikaisuvoima enint.:	12 tonnia
Moottori:	6,5 hv bensiini CE
Pöllin pituus enint.:	51 cm
Pöllin halkaisija enint.	30 cm
Pumppu:	2-vaiheinen 6.3/2.1
Syklin kesto:	3 sekuntia
Moottoriöljysäiliö	0,6L (SAE 30)
Hydrauliöljysäiliö:	n. 11 L (APC öljy)
Pyörä:	8 tuuman umpikumi

### Räjäytyskuva



# Halkomakoneen kasaus

Vaihe 1. Renkaat ja akseli



Vaihe 2. Tukikehikko



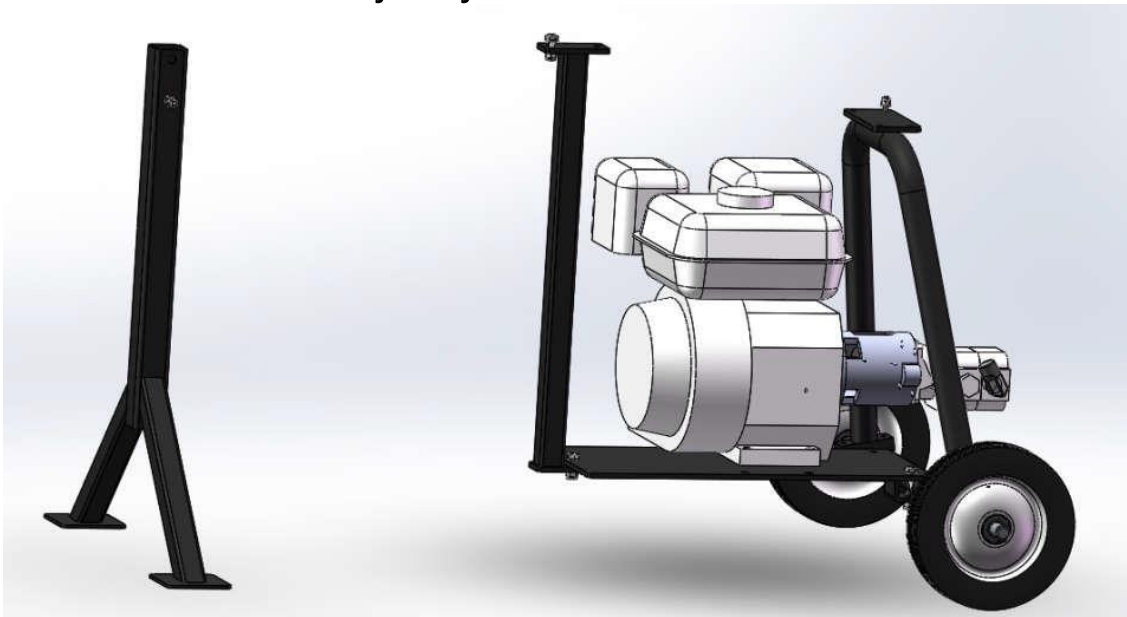
Vaihe 3. Pohjalevy



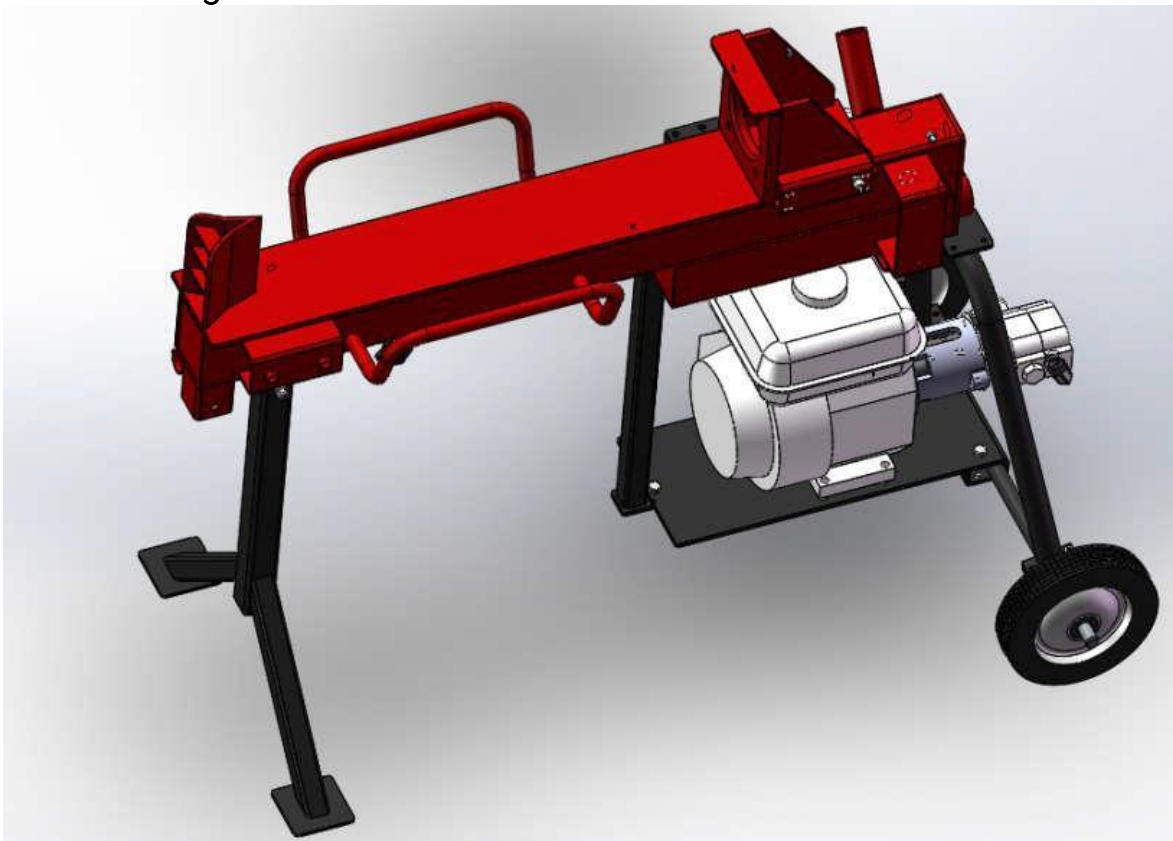
Vaihe 4. Tukirauta



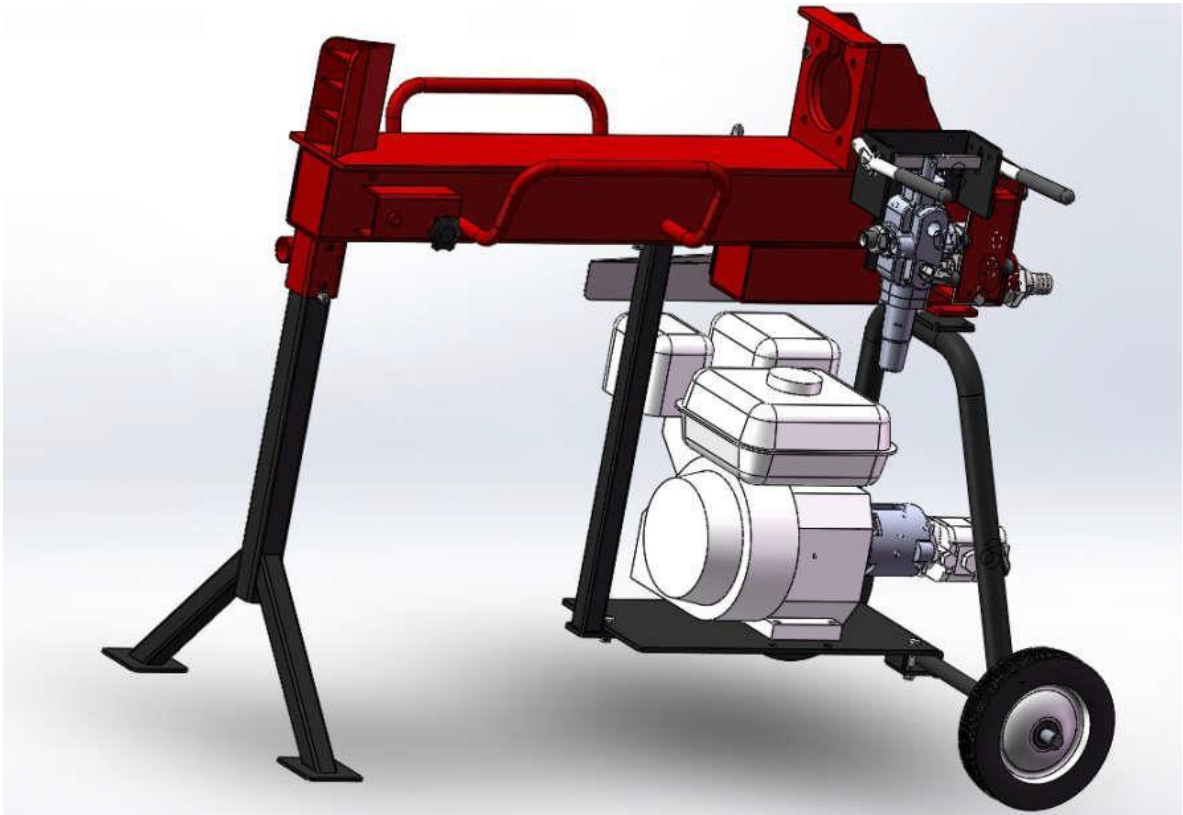
## Vaihe 5. Polttomoottori ja etujalka



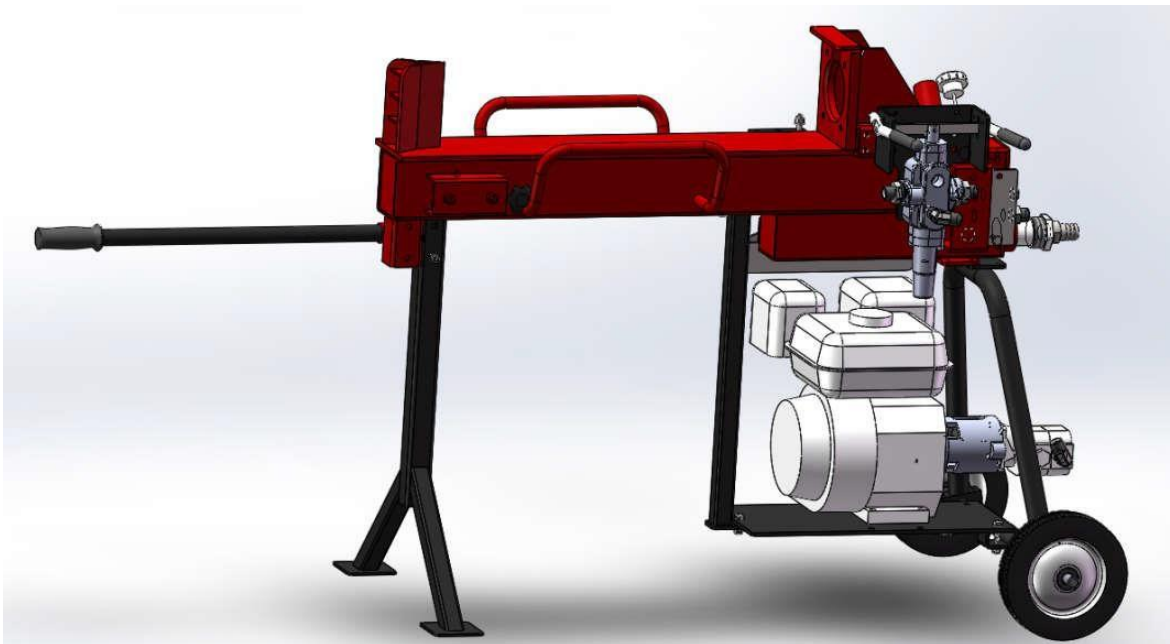
## Vaihe 6. Rungon asennus



Vaihe 7. Venttiilit

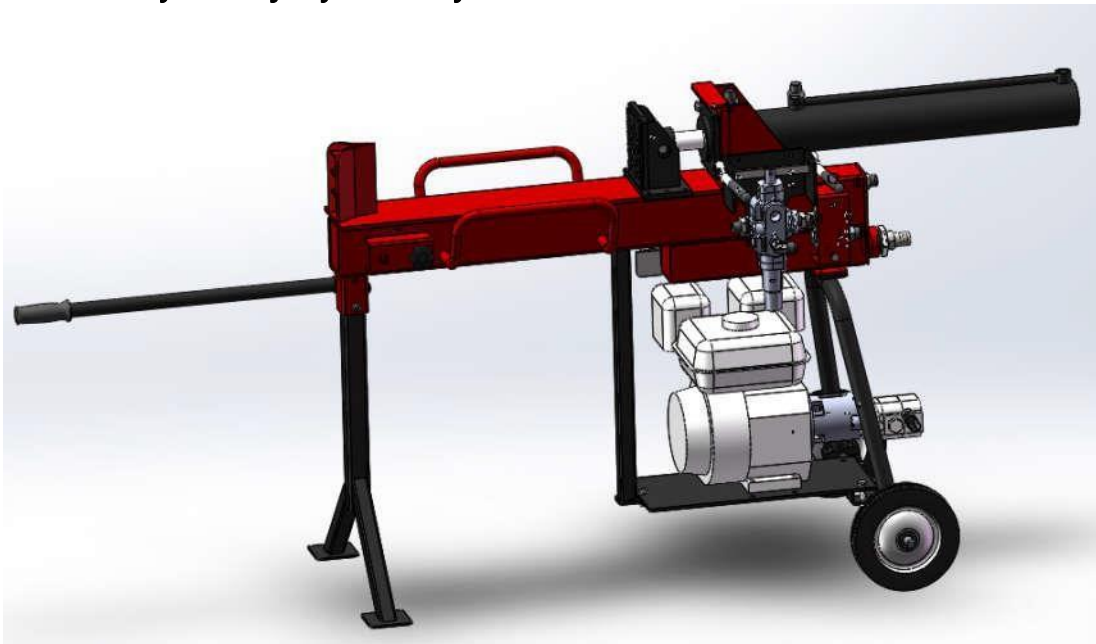


Vaihe 8. Hinausaisa

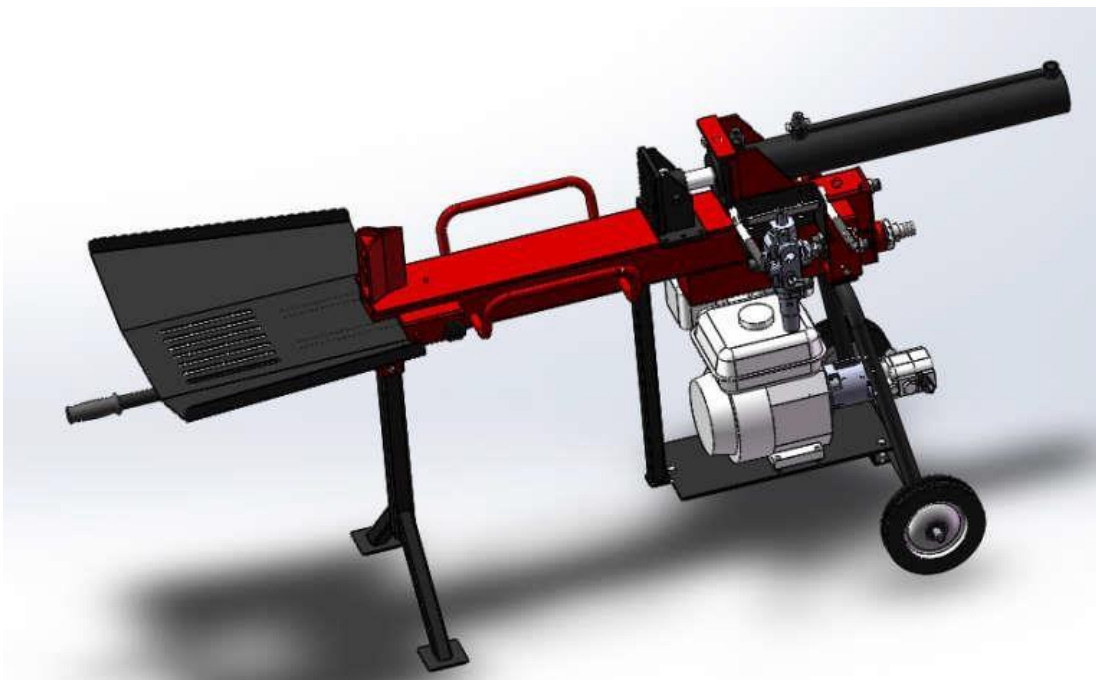


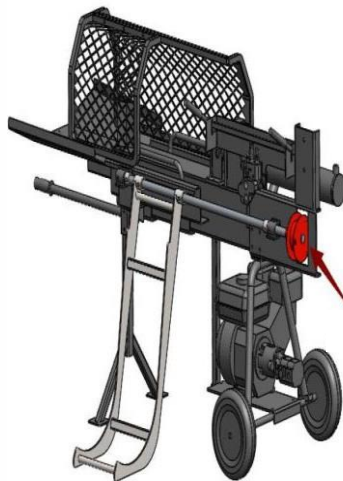
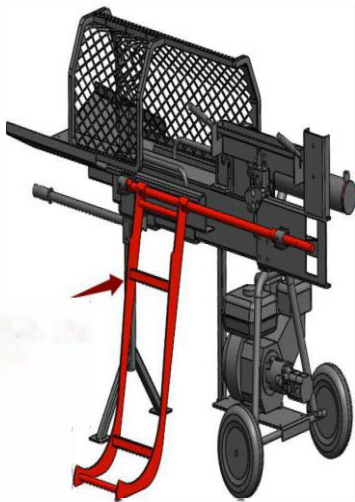


Vaihe 9. Sylinteri ja työntölevy



Vaihe 10. Taso





**SUOMITRADING**

Suomi Trading Oy  
Areenakatu 7, 37570 Lempäälä  
[asiakaspalvelu@suomitradings.fi](mailto:asiakaspalvelu@suomitradings.fi)