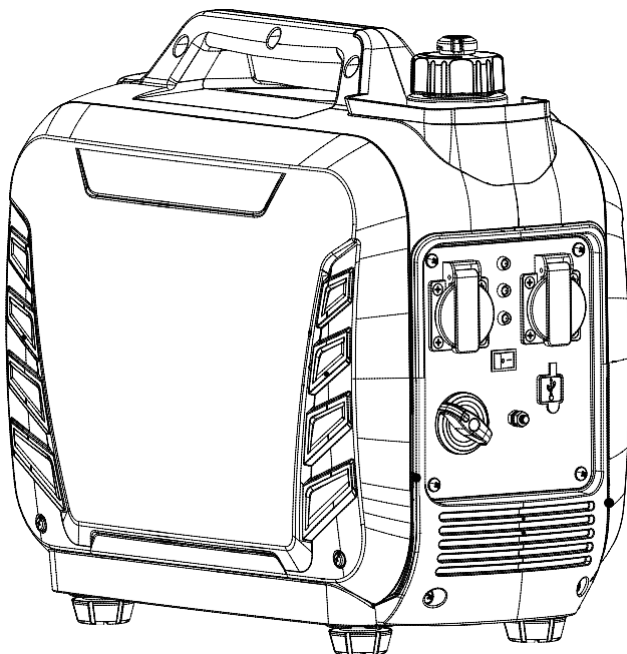


INVERTTERIAGGREGAATTI

KÄYTTÖOPAS

ALKUPERÄISTEN OHJEIDEN KÄÄNNÖS

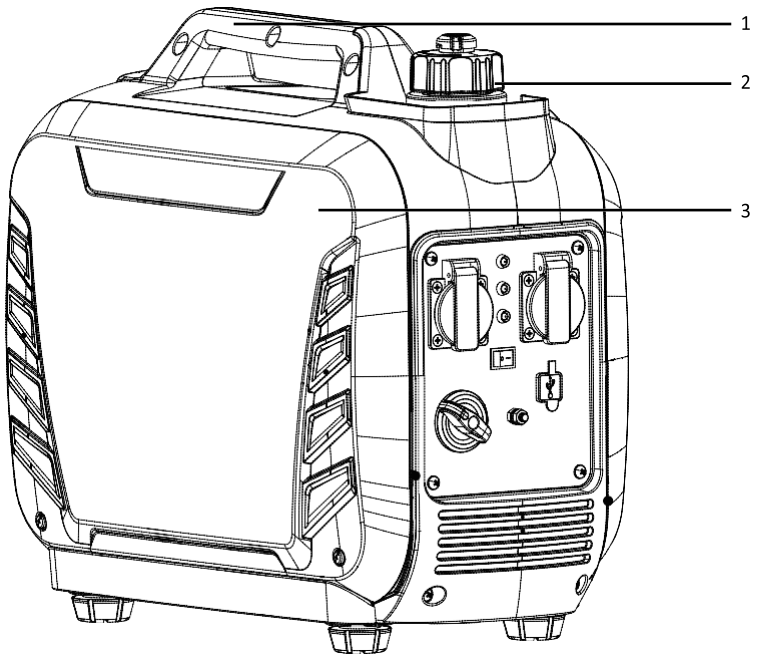
MALLI:
SG2500i



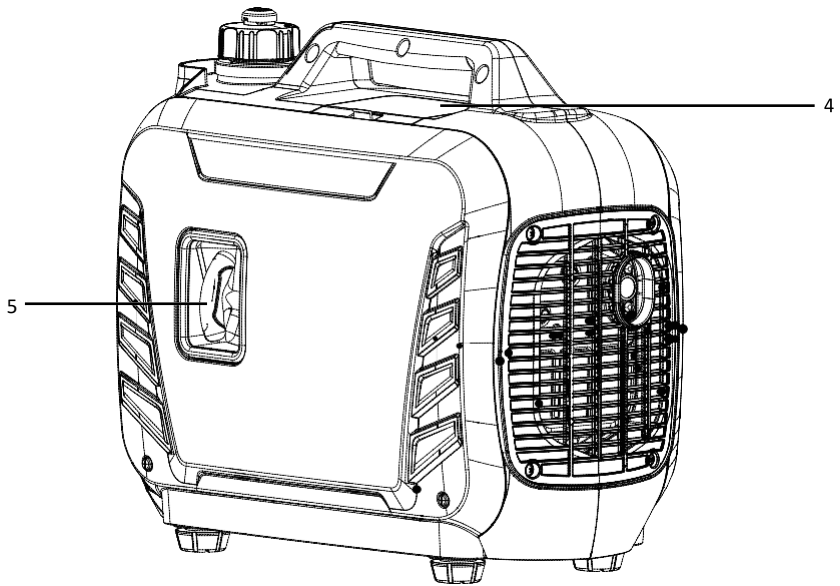
Kuva on viitteellinen.

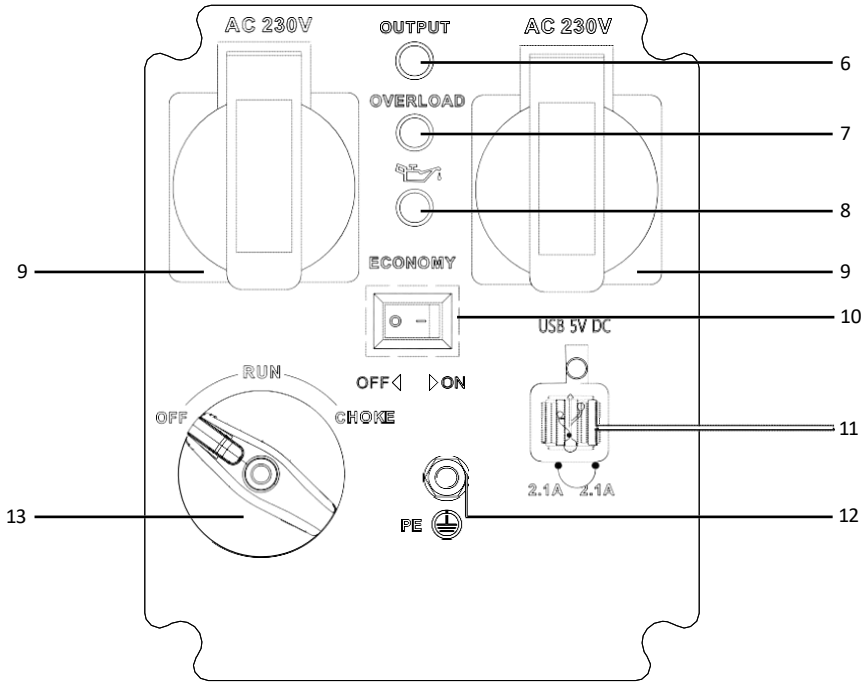


1

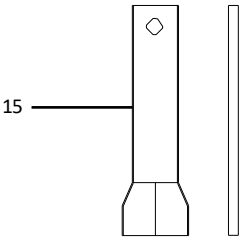
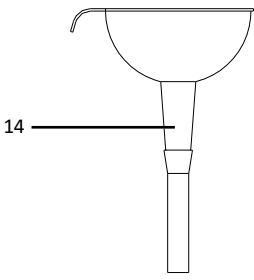


2

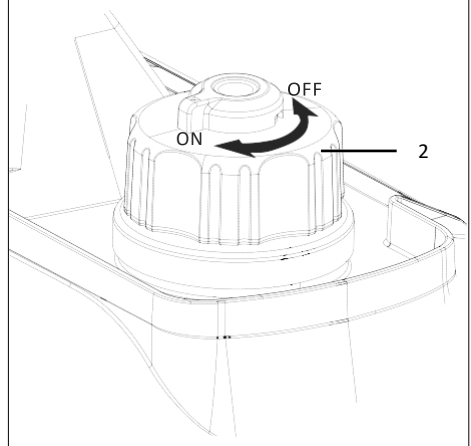




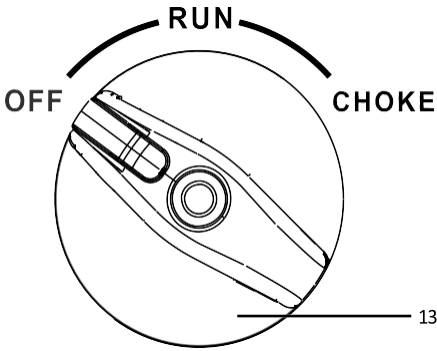
4



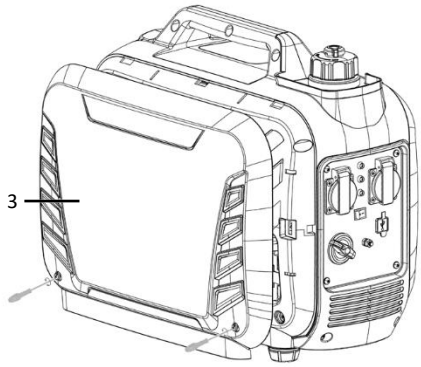
5



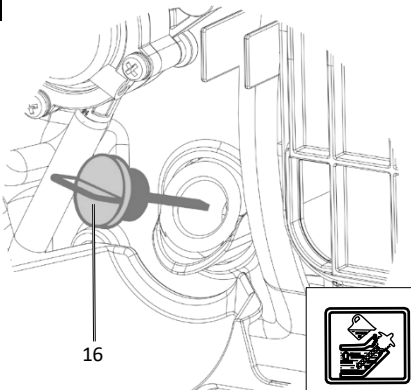
6



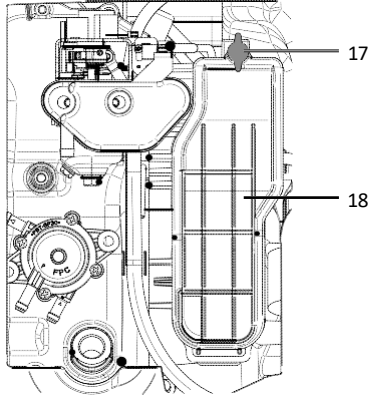
7



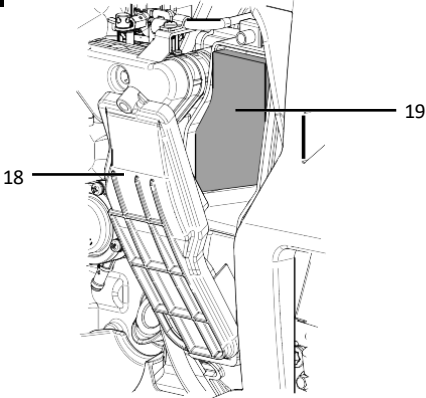
8



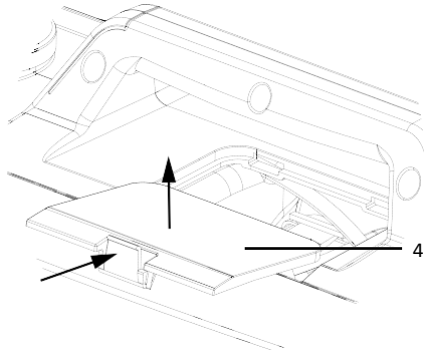
9



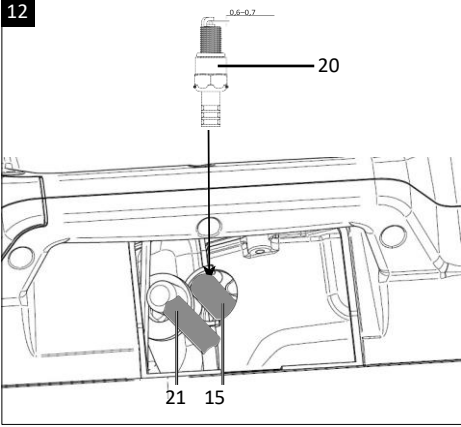
10



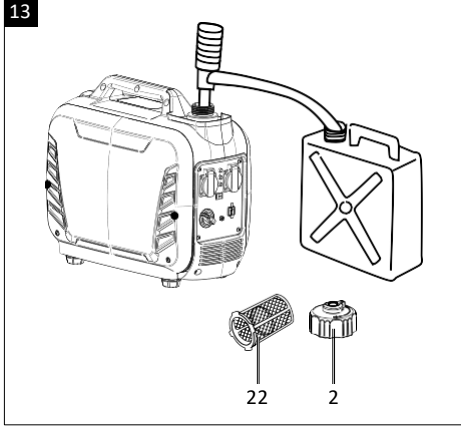
11



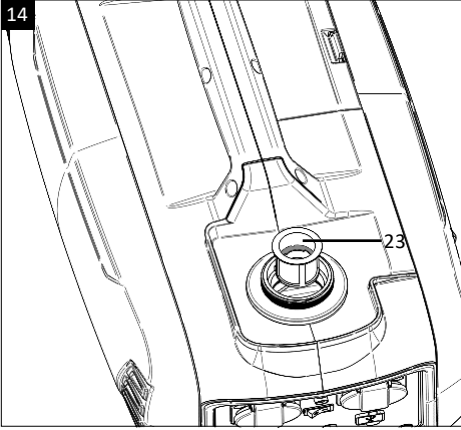
12












13



14



Laitteessa olevien symbolien kuvaus

	Huomio! Laitteeseen kiinnitettyjen turvallisuusohjeiden ja tietojen sekä turvallisuus- ja käyttöohjeiden noudattamatta jättäminen voi aiheuttaa vakavia vammoja tai jopa kuoleman.
	Lue käyttö- ja turvallisuusohjeet ennen laitteen käynnistämistä ja noudata niitä.
	Käytä kuulosuojaimia.
	Käytä suojakäsineitä.
	Suojaa laitetta sateelta.
	Laitteen lähellä ei saa olla avotulta eikä sen lähellä saa tupakoida.
	Varoitus – Kuumia osia!
	Sähköiskun vaara.
	Pidä sivulliset turvallisen välimatkan päässä. Huomio: kuuma pinta! Palovammavaara.
	Sammuta moottori ja irrota sytytystulpan johto ennen puhdistus- tai huoltotöitä.
	Myrkytysvaara! Käytä laitetta vain ulkona. Älä käytä sitä koskaan suljetussa tai huonosti tuuletussa tilassa.



Moottori tuottaa kipinöitä. Ne voivat sytyttää lähellä olevia syttyviä kaasuja.



Lue käyttöopas huolellisesti ennen moottorin käynnistämistä.



Tärkeää: Sammuta moottori aina ennen tankkausta. Polttoainesäiliötä ei saa täyttää käytön



Laitteen taattu äänitehotaso



Ole erittäin varovainen, kun käsittelet poltto- ja voiteluaineita.



Öljytason tarkistaminen



Tuote on sovellettavien eurooppalaisten direktiivien mukainen.

Sisällysluettelo

Sivu

1.	Johdanto	9
2.	Tuotekuvaus (kuvat 1–14).....	9
3.	Toimituksen sisältö	9
4.	Asianmukainen käyttö	9
5.	Turvallisuustiedot	10
6.	Tekniset tiedot	12
7.	Pakkauksen purkaminen	12
8.	Ennen käyttöönottoa	13
9.	Käyttö.....	14
10.	Puhdistus ja huolto.....	14
11.	Säilytys.....	16
12.	Kuljetus	17
13.	Hävittäminen ja kierrätys	17
14.	Vianmääritys	17
15.	Huolto-ohjelma.....	18

1. Johdanto

Hyvä asiakas,

Toivomme, että invertterireggaatti on mieleesi.

Huomaa:

Sovellettavan tuotevastuulainsäädännön mukaisesti ei valmistaja vastaa laitteeseen kohdistuvista tai siitä aiheutuvista vahingoista seuraavissa tilanteissa:

- Virheellinen käsittely
- Käyttöohjeiden noudattamatta jättäminen
- Kolmannen osapuolen suorittamat luvattomat korjaukset

- Muiden kuin alkuperäisten varaosien käyttö
- Muu kuin käyttötarkoituksen mukainen käyttö

Huomaa:

Lue käyttöopas kokonaisuudessaan ennen laitteen asennusta ja käyttöönottoa.

Käyttöoppaan tarkoituksena on auttaa käyttäjää tutustumaan laitteeseen ja hyödyntämään sen ominaisuuksia oikein.

Käyttöopas sisältää tärkeitä ohjeita laitteen turvalliseen, asianmukaiseen ja taloudelliseen käyttöön, vaarojen välttämiseen, korjauskustannusten ja käyttökatkojen minimoimiseen sekä laitteen luotettavuuden lisäämiseen ja käyttöiän pidentämiseen.

Tässä käyttöoppaassa olevien turvallisuusohjeiden lisäksi sinun on noudatettava myös maassasi laitteen käyttöön sovellettavia määräyksiä.

Säilytä käyttöopas laitteen mukana ja pidä se suojaassa liialta ja kosteudelta. Kaikkien laitteen käyttäjien on luettava käyttöopas ja noudatettava sen ohjeita huolellisesti. Laitetta saa käyttää vain henkilöt, jotka ovat harjoitelleet sen käyttöä ja jotka tiedostavat siihen liittyvät vaarat.

Tämän käyttöoppaan turvallisuusohjeiden ja oman maasi erillisten määräysten lisäksi on noudatettava myös yleisesti hyväksytyjä teknisiä sääntöjä, jotka koskevat tämäntyyppisten laitteiden käyttöä.

Valmistaja ei vastaa onnettomuksista tai vahingoista, jotka aiheutuvat tämän käyttöoppaan ja turvallisuusohjeiden noudattamatta jättämisestä.

2. Tuotekuvaus (kuvat 1–14)

1. Kantokahva
2. Öljysäiliön kansi
3. Moottorin kansi
4. Sytytystulpan kansi
5. Vetokäynnistin
6. Lähdön merkkivalo
7. Ylikuorman merkkivalo
8. Öljyn varoitusvalo
9. 230 V AC pistorasia (2 kpl)
10. Energiansäästötoiminnon kytkin
11. USB-liitäntä (2 kpl)
12. Maadoitusruuvi
13. Virtakytkin ja rikastin
14. Suppilo
15. Tulppa-avain
16. Öljytikku
17. Siipimutteri
18. Ilmansuodattimen kansi
19. Ilmansuodatin
20. Sytytystulppa
21. Sytytystulpan johto
22. Polttoainesuodatin
23. Täyttötason merkintä

3. Toimituksen sisältö

- Aggregaatti
- Tulppa-avain
- Suppilo
- Käyttöopas

4. Asianmukainen käyttö

Aggregaattia voidaan käyttää sellaisten laitteiden kanssa, jotka toimivat 230 voltin vaihtovirralla. Tarkista sähkölaitteen soveltuvuus aggregaatilla käyttöä varten sähkölaitteen valmistajalta.

Laitetta saa käyttää vain käyttötarkoituksen mukaisesti. Kaikki muu käyttö katsotaan vääranlaiseksi käytöksi. Käyttäjällä on vastuussa vääranlaisesta käytöstä johtuvista vahingoista tai vammoista.

Käyttötarkoituksen mukaiseen käyttöön lukeutuu myös turvallisuusohjeiden sekä käyttöoppaan asennusohjeiden ja käyttötietojen noudattaminen.

Laitetta huoltavien henkilöiden on tunnettava laite hyvin ja heidän on tiedostettava käyttöön liittyvät vaarat.

Lisäksi sovellettavia onnettomuuksien ehkäisyä koskevia säännöksiä on noudatettava tarkasti.

Muita yleisiä työterveyteen ja -turvallisuuteen liittyviä sääntöjä ja määräyksiä on myös noudatettava.

Valmistaja ei vastaa onnettomuuksista, jotka johtuvat aggregaatista, johon on tehty muutoksia.

Huomaa, että laitteitamme ei ole suunniteltu kaupalliseen tai teolliseen käyttöön. Valmistaja ei ota vastuuta laitteista, joita käytetään kaupallisiin tai teollisiin tarkoituksiin.

5. Turvallisuustiedot

Olemme merkinneet käyttöoppaassa kohdat, jotka vaikuttavat turvallisuuteesi.

Lisäksi käyttöoppaassa on muita tärkeitä kohtia, jotka on merkitty sanalla **HUOMIO**.

Huomio

Laitetta käytettäessä on noudatettava useita turvallisuusohjeita loukkaantumisten ja vahinkojen välttämiseksi. Tästä syystä on tärkeää, että luet käyttöoppaan ja turvallisuusohjeet huolellisesti. Jos laite luovutetaan toiselle henkilölle, luovuta käyttö- ja turvallisuusohjeet sen mukana. Valmistaja ei vastaa onnettomuuksista tai vahingoista, jotka aiheutuvat tämän käyttöoppaan ja turvallisuusohjeiden noudattamatta jättämisestä.

VAARA

Näiden ohjeiden noudattamatta jättäminen aiheuttaa erittäin suuren kuolemanvaaran tai hengenvaarallisten vammojen vaaran.

VAROITUS

Näiden ohjeiden noudattamatta jättäminen aiheuttaa kuolemanvaaran tai vakavan loukkaantumisen vaaran.

HUOMIO

Näiden ohjeiden noudattamatta jättäminen aiheuttaa vähäisen tai kohtalaisen suuren loukkaantumisvaaran.

HUOMAA

Näiden ohjeiden noudattamatta jättäminen aiheuttaa moottori- tai muun vaurion vaaran.

- 1) Aggregaattiin ei saa tehdä mitään muutoksia.
- 2) Moottorin esiasetettua käyntinopeutta ei saa muuttaa. Se voi johtaa aggregaatin tai siihen kytkettyjen sähkölaitteiden vaurioitumiseen.
- 3) **Myrkytsvaara** Pakokaasut ja poltto- sekä voiteluaineet ovat myrkyllisiä. Älä hengitä pakokaasuja.
- 4) **Tulipalovaara** Bensini- ja polttoainehöyryt ovat helposti syttyviä ja räjähtäviä.
- 5) Moottorin pakokaasut ovat myrkyllisiä. Aggregaattia ei saa käyttää tuulettumattomissa tiloissa. Jos aggregaattia käytetään hyvin tuuletetussa tilassa, pakokaasut on johdettava suoraan ulos pakoputkiston avulla. Noudata lisäksi palo- ja räjähdyssuojausta koskevia lisävaatimuksia. Pakokaasuja voi vuotaa laitteesta myös pakoputkistoa käytettäessä. Tulipalon vaaran vuoksi pakoputkistoa ei saa koskaan suunnata syttyviin materiaaleihin.
- 6) Älä koskaan käytä aggregaattia tiloissa, joissa on helposti syttyviä materiaaleja.
- 7) **Kuumia pintoja** Palovammojen vaara, älä koske pakoputkistoon tai moottoriin.
- 8) Älä koske mekaanisesti liikkuviin tai kuumiin osiin. Älä poista suojakoteloitaa.
- 9) **Suojavarusteet** Käytä sopivia kuulosuojaimia, kun olet laitteen lähellä.
- 10) Käytä vain alkuperäisiä osia ja lisävarusteita.
- 11) Korjaus- ja säätötöitä saa tehdä vain valtuutettu teknikko.
- 12) Suojaudu sähkön vaaroilta.
- 13) Älä koskaan koske aggregaattiin märillä käsillä.
- 14) Käytä vain hyväksytyjä ja asianmukaisesti merkittyjä ulkokäyttöön tarkoitettuja virtajohtoja (H07RN).
- 15) Jos käytät jatkojohtoja tai siirrettäviä jakeluverkkoja, vastusarvo ei saa ylittää 1,5 Ω. Viitteellisenä ohjeena voidaan pitää, että 1,5 mm²:n johtojen kokonaispituus ei saisi ylittää 60 metriä, ja 2,5 mm²:n johtojen kokonaispituus ei saa ylittää 100 metriä.
- 16) Älä koskaan käytä aggregaattia sateessa tai lumisateessa.
- 17) Sammuuta moottori aina kuljetuksen ja tankkauksen ajaksi.
- 18) Polttoaine on helposti syttyvää. Älä tankkaa laitetta käytön aikana. Pidä palavat tupakat ja avotuli poissa laitteen lähetyiltä tankkauksen aikana. Älä läikytä polttoainetta.

- 19) Älä tankkaa tai tyhjennä polttoainesäiliötä avotulen tai kipinöiden lähettyvillä. **Älä tupakoi!**
- 20) Valitse aggregaattille turvallinen, tasainen paikka. Aggregaatin kääntäminen ja kallistaminen tai siirtäminen käytön aikana on kiellettyä.
- 21) Aseta aggregaatti vähintään yhden metrin päähän seinistä ja liitetyistä laitteista.
- 22) Pidä lapset turvallisen välimatkan päässä aggregaattista.
- 23) Jotkin polttomoottorin osat kuumenevat huomattavasti käytön aikana ja voivat aiheuttaa palovammoja. Noudata aggregaatin päällä olevia varoituksia.
- 24) Teknisissä tiedoissa annettu äänitehotaso (L_{WA}) ja äänenpainetaso (L_{pA}) osoittavat laitteen melupäästöt, mutta melupäästöt eivät välttämättä ole turvallaisella tasolla.

Koska melupäästöt ja altistumistasot korreloivat, annettua arvoja ei voida luotettavasti käyttää mahdollisesti tarvittavien ehkäisevien lisätoimenpiteiden määrittämiseen. Käyttäjän altistumistasoon vaikuttavia tekijöitä ovat muun muassa käyttöpaikan ominaisuudet, muut melunlähteet, ympäristön melu jne., kuten koneiden ja muiden vierekkäisten prosessien määrä sekä aika, jonka työntekijä altistuu melulle. Sallittu altistustaso voi myös vaihdella maittain. Näiden tietojen avulla laitteen käyttäjä voi kuitenkin arvioida paremmin riskejä ja vaaroja. Tarvitessa asennuksen jälkeen on suoritettava akustisia mittauksia melutason määrittämiseksi.

- 25) Varoitus! Noudata niitä sähköturvallisuusmääräyksiä, jotka koskevat paikkaa, jossa invertteriaggregaattia käytetään.
- 26) Varoitus! Ota huomioon sovellettavien direktiivien mukaiset aggregaatin käyttöä koskevat vaatimukset ja varoitoimenpiteet.
- 27) Invertteriaggregaatteja saa käyttää vain niiden nimellistehoon asti nimellisissä ympäristöolosuhteissa. Jos invertteriaggregaattia käytetään olosuhteissa, jotka eivät täytä ISO 8528-8:2016, 7.1 kohdan mukaisia viiteolosuhteita, ja jos moottorin tai aggregaatin jäähdytys on heikentynyt esimerkiksi rajoitetulla alueella tapahtuvan käytön vuoksi, tehon käyttöä on vähennettävä.
- 28) Suurten mekaanisten rasitusten vuoksi on käytettävä vain kestäviä kumijohtoja (IEC 60245-4:n mukaan) tai vastaavia laitteita.

- 29) Noudata niitä sähköturvallisuusmääräyksiä, jotka koskevat paikkaa, jossa invertteriaggregaattia käytetään.
- 30) Ota huomioon sovellettavien direktiivien mukaiset aggregaatin käyttöä koskevat vaatimukset ja varoitoimenpiteet.

Sähköturvallisuus

1. Ennen käyttöä aggregaatti ja sen sähkölaitteet (mukaan lukien johdot ja pistokkeet) on tarkistettava, jotta niiden moitteeton kunto voidaan varmistaa.
2. Aggregaattia ei saa kytkeä toiseen virtalähteeseen, kuten rakennuksen sähköverkkoon.

Erytystapauksissa, joissa varavoima voidaan kytkeä olemassa oleviin sähköjärjestelmiin, sen saa tehdä vain pätevä sähköasentaja, joka ottaa huomioon sähköverkon ja aggregaatin erotuksen.

3. Suojaus sähköiskulta riippuu käytettävistä sulakeista/vikavirtakytkimistä. Jos sulake on vaihdettava, se on tehtävä käyttämällä nimellisarlvoltaan ja ominaisuuksiltaan samanlaista sulaketta.

HUOMIO: Käytä polttoaineena vain E10-bensiiniä.

Bensiinin käyttö

Hengenvaara! Bensiini on myrkyllistä ja helposti syttyvä.

- Säilytä bensiiniä vain tähän tarkoitukseen suunnitelluissa ja testatuissa astioissa (kanistereissa). Polttoainesäiliön korkki on ruuvattava kunnolla kiinni. Viallinen korkki on vaihdettava turvallisuussyistä.
- Pidä bensiini etäällä kipinöistä, avotulesta, sytytysliekeistä, lämmönlähteistä ja muista syttymislähteistä. Älä tupakoi.
- Tankkaa vain ulkona äläkä tupakoi tankkauksen aikana.
- Sammuta moottori ja anna sen jäähtyä ennen tankkausta.
- Täytä polttoainesäiliö ennen moottorin käynnistämistä. Älä avaa polttoainesäiliön korkkia tai lisää polttoainetta moottorin käydessä tai kun se on kuuma.

- Avaa polttoainesäiliön korkki hitaasti. Odota, että paine tasaantuu ja avaa vasta sitten korkki kokonaan.

- Käytä tankkaukseen sopivaa suppiloa tai täyttöputkea, jotta polttoainetta ei läiky moottorin tai kotelon päälle tai maahan.

Älä täytä polttoainesäiliötä liikaa.

- Älä koskaan täytä polttoainetta täyttöaukon alareunaa pidemmälle, jotta polttoaineelle jää tilaa laajentua. Huomioi moottorin käyttöohjeen lisätiedot.
- Jos bensiiniä on läikkyntä, älä käynnistä moottoria, ennen kuin läikkyntä bensiini on pyyhitty pois. Vältä moottorin käynnistämistä, kunnes bensiinivalumat ovat haihtuneet (pyyhi kuivaksi).
- Pyyhi bensiiniroiskeet aina välittömästi.
- Jos bensiiniä joutuu vaatteillesi, vaihda vaatteet.
- Polttoainesäiliön korkki on ruuvattava kunnolla kiinni jokaisen tankkauksen jälkeen.
Laitetta ei saa käynnistää, jos polttoainesäiliön alkuperäinen korkki ei ole paikallaan.

- Tarkista turvallisuussyistä polttoaineletku, polttoainesäiliö ja liitännät säännöllisesti vaurioiden, haurastumisen ja vuotojen varalta ja vaihda osia tarvittaessa.
- Tyhjennä polttoainesäiliö vain ulkona.
- Älä koskaan käytä virvoitusjuomapulloja tai vastaavia laitteiden nesteiden, kuten polttoaineen, hävittämiseen tai varastointiin. Ihmiset ja erityisesti lapset voivat erehtyä juomaan sitä.
- Älä koskaan säilytä laitetta, jonka säiliössä on bensiiniä, rakennuksen sisällä. Polttoainehöyryt voivat joutua kosketuksiin avoliekkin tai kipinöiden kanssa ja syttyä.
- Älä sijoita laitetta ja polttoainesäiliötä lämmittimien, säteilylämmittimien, hitsauskoneiden tai muiden lämmönlähteiden läheisyyteen.

Räjähdystvaara!

Jos polttoainesäiliössä, säiliön kannessa tai polttoainetta kuljetavissa osissa (polttoaineletkuissa) havaitaan vika käytön aikana, moottori on sammutettava välittömästi. Ota yhteyttä jälleenmyyjään.

6. Tekniset tiedot

Aggregaatti	Digitaalinen invertteri
Suojausluokka	IP23M
Jatkuva teho P (COP) (230 V) (S1)	1,6 kW

Maksimiteho P_{max} (230 V)
P (S2 5 min) 2,1 kW

Nimellisvirta	7 A (230 V-)
Nimellisvirta	2 x 2,1 A (USB)
Taajuus	50 Hz
Teholuokka	G1
Tehokerroin ϕ	1
Laatuluokka	A
Moottorin tyyppi	nelitahti, yksisylinterinen ilmajäähdytteinen
Iskutilavuus	79 cm ³
Maksimiteho (moottori)	2,2 kW / 3 hv
Polttoaine	Bensiini E10
Polttoainesäiliön tilavuus	4,1 litraa
Moottoriöljyn tyyppi	15W40
Öljymäärä (noin)	350 ml
Kulutus täydellä kuormituksella	1,27 l/h
Paino	17,5 kg
Lämpötila enintään	40 °C
Suurin korkeus (keskimääräisen merenpinnan yläpuolella)	1 000 metriä
Sytytystulppa	A7RTC

Pidätämme oikeuden muutoksiin.

Käyttötila S1 (jatkuva käyttö)

Laitetta voidaan käyttää jatkuvasti määritellyllä teholla.

Käyttötila S2 (lyhytaikainen käyttö)

Laitetta saa käyttää suurimmalla teholla vain lyhyen aikaa.

Tiedot sovellettavien standardien (EN ISO 3744:1995,

ISO 8528-10:1998) mukaisesti mitatusta melutasosta:

Äänenpainetaso L _{PA}	71,6 dB
Äänenpainetaso L _{WA}	91,6 dB
Mittausepävarmuus K _{PA}	1,13 dB

Käytä kuulosuojaimia.

Liiallinen melu voi johtaa kuulon menetykseen.

7. Pakkauksen purkaminen

- Avaa pakkaus ja poista laite varovasti pakkauksesta.

Poista pakkausmateriaali sekä suojamateriaalit (jos niitä on).

Tarkista, että toimitus sisältää kaikki osat.

- Tarkista laite ja lisäosat kuljetusvaurioiden varalta. Jos sinulla on jotain huomautettavaa, ilmoita siitä välittömästi huolintaliikkeelle. Vaatimuksia ei voi tehdä jälkikäteen.
- Säilytä pakkaus mahdollisuuksien mukaan takuun ajan päättymiseen asti.
- Tutustu tuotteeseen käyttöoppaan avulla ennen ensimmäistä käyttökertaa.
- Käytä vain alkuperäisiä varaosia ja tarvikkeita. Varaosia saat jälleenmyyjältä.
- Ilmoita tilauksen yhteydessä tuotenumero sekä tuotteen tyyppi ja valmistusvuosi.

VAARA

Laite ja pakkaus eivät ole lasten leluja.

Älä anna lasten leikkiä muovipusseilla, kalvoilla tai pienillä osilla. Tukehtumisvaara!

8. Ennen käyttöönottoa

Sähköturvallisuus

Ennen käyttöä aggregaatti ja sen sähkölaitteet (mukaan lukien johdot ja pistokkeet) on tarkistettava, jotta niiden moitteeton kunto voidaan varmistaa.

Älä koskaan kytke aggregaattia sähköverkkoon (pistorasiaan). Pidä kuormittavien sähkölaitteiden johdot mahdollisimman lyhyinä.

8.1 Maadoitus (kuva 3)

Huomio Sähköiskun vaara!

- Älä käytä paljaita johtimia maadoitukseen.
- Aggregaatti on maadoitettava asianmukaisesti.

Kotelon maadoitus on tarpeen staattisen varauksen poistamiseksi. Liitä johto aggregaatin maadoitusliittimeen (12) ja nousuputkeen (esim. maadoitussauvaan).

HUOMIO

Tarkista ennen käyttöä

- Tarkista moottorin kaikki sivut öljy- ja polttoainevuotojen varalta.
- Tarkista moottorin öljytaso.
- Tarkista polttoainetaso – lisää vähintään kaksi litraa E10-bensiiniä.
- Tarkista ilmansuodattimen kunto.
- Tarkista polttoaineletkujen kunto.
- Etsi merkkejä vaurioista.

- Tarkista, että kaikki suojukset ovat paikoillaan ja että kaikki ruuvit ovat kireällä.
- Varmista, että laite on riittävästi tuuletettu.
- Varmista, että sytytystulpan johto on kiinnitetty sytytysluppaan (20).
- Irrota kaikki liitetyt sähkölaitteet aggregaatista.

8.2 Lisää öljyä (kuvat 7 ja 8)

Huomio

Aggregaatti toimitetaan ilman moottoriöljyä. Varmista siksi, että lisäät öljyä ennen kuin käynnistät moottorin. Käytä 15W40-öljyä.

Tarkista öljytaso säännöllisesti ennen käyttöä. Liian alhainen öljytaso voi vahingoittaa moottoria.

1. Aseta aggregaatti tasaiselle alustalle.
2. Irrota moottorin kansi (3) avaamalla kaksi ruuvia Phillips-ruuvimeisselillä (ei sisälly toimitukseen).
3. Irrota öljytikku (16).
4. Täytä säiliö moottoriöljyllä suppilon (14) avulla. Huomioi 350 ml:n maksimitäyttökapasiteetti. Täytä öljyä varovasti täyttökaulan alareunaan asti.
5. Pyyhi öljytikku (16) puhtaalla, nukkaamattomalla liinalla.
6. Aseta öljytikku (16) takaisin paikalleen ja tarkista öljytaso ilman, että ruuvaat öljytikkua tiukasti paikalleen.
7. Öljytason kuuluu olla öljytikun keskimmäisen merkin kohdalla.
8. Jos öljytaso on liian alhainen, lisää suositeltu määrä öljyä (enintään 350 ml).
9. Aseta sitten öljytikku (16) takaisin paikalleen.
10. Kiinnitä moottorin kansi (3) kahdella ruuvilla.

8.3 Tankkaaminen

Huomio

Aggregaatti toimitetaan ilman bensiniä. Sen vuoksi on tärkeää tankata bensiniä ennen käyttöönottoa.

Käytä E10-bensiniä.

1. Avaa polttoainesäiliön korkki (2) ja lisää enintään 4,1 litraa E10-bensiniä suppilon (14) avulla.
2. Varmista, ettei säiliössä ole liikaa bensiniä (huomioi täyttötason merkintä [23]) ja että bensiniä ei pääse roiskumaan. Käytä polttoainesuodatinta (22). Puhdista roiskunut bensini välittömästi ja odota, että bensinihöyryt ovat haihtuneet (pyyhi kuivaksi).
3. Sulje polttoainesäiliön korkki (2).

HUOMIO

Täytä polttoainesäiliö hyvin tuuletetussa tilassa moottorin seistessä.

Jos moottori on juuri ollut käynnissä, anna sen jäähtyä ensin. Älä koskaan tankkaa rakennuksessa, jossa bensiinihöyry voi joutua kosketuksiin liekkien tai kipinöiden kanssa.

Bensiini on helposti syttyvää ja räjähtävää. Polttoaineen asiointi käsittely voi johtaa palovammoihin tai muihin vakaviin vammoihin.

9. Käyttö

9.1 Moottorin käynnistys (kuvat 5 ja 6)

Huomio Myrkytysvaara

Käytä laitetta vain ulkona. Älä käytä sitä koskaan suljetussa tai huonosti tuuletetussa tilassa.

1. Aseta polttoainesäiliön korkin (2) tuuletusaukko asentoon ON.
2. Aseta virtakytkin (13) asentoon RUN. **Huomaa:** Aseta energiansäästötoiminnon kytkin (10) asentoon OFF.

Kun moottori on kylmä

1. **Huomio!** Älä koskaan anna vetokäynnistimen (5) lennähtää takaisin alkuasentoonsa. Se voi aiheuttaa vahinkoa.
2. Aseta virtakytkin (13) asentoon CHOKE.
3. Vedä vetokäynnistimestä (5), ja moottorin pitäisi käynnistyä. Jos moottori ei käynnisty, kokeile uudelleen.
4. Siirrä virtakytkin (13) asennosta CHOKE asentoon RUN, kun moottori on käynnistynyt (15–30 sekunnin kuluttua). (Kuva 6)
5. Jos moottori ei käynnisty useiden yritysten jälkeen, lue kohta "Vianetsintä".

Huomaa: Korkeissa ulkolämpötiloissa voi olla tarpeen käynnistää moottori ilman rikastinta, vaikka moottori olisi kylmä.

Kun moottori on lämmin

1. Aseta virtakytkin (13) asentoon RUN.
2. Vedä vetokäynnistimestä (5) nopeasti. Moottorin pitäisi käynnistyä kahden vedon jälkeen. Jos moottori ei vielä käynnisty, suorita kohdassa "Kun moottori on kylmä" annetut ohjeet.

Huomaa:

Jos moottori käynnistetään ensimmäistä kertaa, tarvitaan useita käynnistysyrityksiä, kunnes polttoaine on siirtynyt polttoainesäiliöstä moottoriin.

1. Siirrä virtakytkin (13) asennosta CHOKE asentoon RUN, kun moottori on käynnistynyt (15–30 sekunnin kuluttua). (Kuva 6)

9.2 Moottorin sammuttaminen

Anna aggregaatin käydä lyhyen aikaa (noin 30 sekuntia) ilman kuormitusta ennen sen sammuttamista, jotta se jäähtyy hieman.

1. Aseta virtakytkin (13) OFF-asentoon.
2. Irrota sähkölaitteet aggregaatista.
3. Aseta polttoainesäiliön korkin (2) tuuletusaukko asentoon OFF.

9.3 Lähdön merkkivalo (6) (kuva 3)

Lähdön merkkivalo palaa, kun moottori käy.

9.4 Ylikuormituksen merkkivalo (7) (kuva 3)

Ylikuormitusuoja aktivoituu, jos virrankulutus on liian suuri. Tällöin pistorasian (9) 230 voltin lähtö sammutaan.

1. Sammuta laite kohdassa 10.2 kuvatulla tavalla.
2. Irrota sähkölaitteet aggregaatista.

9.5 Öljyn merkkivalo (8) (kuva 3)

Merkkivalo syttyy, kun öljytaso on liian alhainen, ja sammuu heti, kun öljy on riittävällä tasolla.

9.6 Automaattinen sammutus

Moottori sammuu automaattisesti, kun moottoriöljyä on liian vähän. Öljyn merkkivalo (8) alkaa vilkkua, kun moottorissa on liian vähän öljyä. Merkkivalo palaa, kun öljy ei ole turvallisella tasolla. Moottori sammuu itsestään hetken kuluttua. Moottoria ei voi käynnistää ennen kuin moottoriöljyä on lisätty (katso kohta 9.1).

9.7 Energiansäästötoiminnon kytkin (10) (kuva 3)

Voit vähentää polttoaineen kulutusta joutokäynnillä asettamalla energiansäästötoiminnon kytkin (10) asentoon ON.

Energiansäästötoiminnon kytkin (10) on asetettava asentoon OFF, kun aggregaattiin kytketään sähkölaitteita, jotka vaativat suurta käynnistystehoa, kuten kompressori. Aseta myös energiansäästötoiminnon kytkin asentoon OFF aggregaatin käynnistykseen ajaksi.

9.8 USB-liitäntä (11) (kuva 3)

Aggregaatissa on kaksi USB-liitäntää. Niitä voidaan käyttää esimerkiksi älypuhelinien lataamiseen.

10. Puhdistus ja huolto

Sammuta moottori ja irrota sytytystulpan johto (21) sytytystulpasta (20) ennen puhdistus- tai huoltotöitä.

HUOMIO Palovammojen vaara! Anna laitteen jäähtyä, ennen kuin teet puhdistus- tai huoltotöitä.

10.1 Puhdistus

Pidä suojalaitteet, tuuletusaukot ja moottorin kotelo mahdollisimman puhtaina pölystä ja liasta. Pyyhi laite puhtaaksi puhtaalla liinalla tai puhalla pöly pois paineilmalla. Suosittelemme, että puhdistat laitteen heti jokaisen käytön jälkeen.

Puhdista laite säännöllisin väliajoin kostealla liinalla ja pienellä määrällä saippuaa. Älä käytä puhdistusaineita tai liuottimia – ne voivat vahingoittaa laitteen muoviosia. Varmista, ettei vesi pääse tunketumaan laitteen sisälle.

10.2 Huolto

VAROITUS!

Käytä aina suojakäsineitä ja hengityssuojainta huoltotöiden aikana.

10.3 Öljytason tarkistaminen (kuvat 7 ja 8)

1. Toimi kohdassa 8.1 kuvatulla tavalla.

10.4 Öljyn vaihtaminen

Vaihda moottoriöljy 20 käyttötunnin jälkeen ja sen jälkeen 50 käyttötunnin jälkeen tai kolmen kuukauden välein.

Moottoriöljy on vaihdettava, kun moottori on käyttölämpötilassa.

1. Aseta aggregaatti tasaiselle alustalle.
2. Irrota moottorin kansi (3) kohdassa 9.1 kuvatulla tavalla.
(Kuva 7)
3. Tarvitset astian, johon käytetty öljy voidaan laskea.
4. Avaa öljytikku (16) ja valuta lämmin moottoriöljy keräyssastiaan kallistamalla aggregaattia.
5. Lisää uutta moottoriöljyä (noin 0,35 litraa).
6. Aseta sitten öljytikku (16) takaisin paikalleen.
7. Hävitä jäteöljy asianmukaisesti.

10.5 Ilmansuodatin (kuva 10)

HUOMAA

Moottorivaurion riski!

Moottorin käyttäminen ilman suodatinta tai vaurioituneen suodattimen kanssa voi aiheuttaa moottorivaurion.

- Älä koskaan käytä moottoria ilman asennettua ilman-suodatinta tai vaurioituneen ilmansuodattimen kanssa. Tällöin moottoriin pääsee likaa, mikä aiheuttaa vakavia vaurioita moottorille.

Puhdista ilmansuodatin (19) 50 käyttötunnin välein ja vaihda se tarvittaessa.

1. Irrota moottorin kansi (3) (kuva 7).
2. Irrota siipimutteri (17) (kuva 9).
3. Avaa ilmansuodattimen kansi (18).
4. Poista ilmansuodatin (19).
5. Älä käytä voimakkaita puhdistusaineita tai bensiiniä suodattimen puhdistamiseen.
6. Puhdista suodatin koputtamalla sitä kovaa pintaa vasten. Jos se on erittäin likainen, pese se saippuavedellä, huuhtele puhtaalla vedellä ja anna sen ilmakeiuvia.
7. Kokoonpano tapahtuu päinvastaisessa järjestyksessä.

10.6 Sytytystulppa (kuvat 11 ja 12)

HUOMIO Vaihda sytytystulppa vain, kun moottori on kylmä.

Tarkista sytytystulpan (20) puhtaus 20 käyttötunnin jälkeen ja puhdista se tarvittaessa teräsharjalla. Huolla tämän jälkeen sytytystulppa (20) 50 käyttötunnin välein.

1. Avaa sytytystulpan kansi (4).
2. Irrota sytytystulpan johto (21) kääntämällä sitä.
3. Irrota sytytystulppa (20) mukana toimitetulla tulppa-avaimella (15).
4. Poista mahdollinen lika sytytystulpan (20) juuresta.
5. Tarkastele sytytystulppaa (20) silmämääräisesti. Poista mahdollinen karsta teräsharjalla.
6. Tarkista sytytystulpan kärkiväli. Aseta kärkiväliksi 0,6–0,7 mm rakotulkilla.
7. Kokoonpano tapahtuu päinvastaisessa järjestyksessä.

HUOMAA

Löysä sytytystulppa voi ylikuumentua ja vahingoittaa moottoria. Sytytystulpan liiallinen kiristäminen voi vahingoittaa sylinterinkannen kierteitä.

10.7 Puhdista polttoainesuodatin (kuvat 13 ja 14).

Huomaa: Polttoainesuodatin (22) on kuppi, joka sijaitsee polttoainesäiliön korkin (2) alla ja suodattaa kaiken tankatun polttoaineen.

1. Aseta virtakytkin (13) OFF-asentoon.
2. Avaa polttoainesäiliön korkki (2).
3. Irrota polttoainesuodatin (22) ja täyttötason merkintä (23). Puhdista se palamattomalla liuottimella tai liuottimella, jolla on korkea leimahduspiste.
4. Aseta polttoainesuodatin (22) ja täyttötason merkintä (23) paikoilleen.
5. Sulje polttoainesäiliön korkki (2).

Jos sinulla on kysyttävää, ilmoita meille seuraavat tiedot:

- Laitteen tyyppikilven tiedot
- Moottorin tyyppikilven tiedot

Huomattavaa korjausten yhteydessä:

Kun toimitat laitteen huoltoon, varmista turvallisuus-syistä, ettei laitteessa ole öljyä tai polttoainetta.

10.8 Varaosien tilaaminen

Anna seuraavat tiedot, kun tilaat varaosia:

- Laitteen tyyppi
- Laitteen tuotenumero

Huoltotiedot

Huomaa, että seuraavat osat ovat kuluvia osia. Kuluvat osat*: Sytytystulppa, ilmansuodatin
* ei välttämättä sisälly toimitukseen.

Varaosa ja lisävarusteita saat jälleenmyyjältä. Voit tehdä tämän skannaamalla kansilehdellä olevan QR-koodin.

11. Säilytys

11.1 Valmistelut

1. Tyhjennä polttoainesäiliö bensiinin poistopumpulla (katso kohta 12.2).
Varoitus: Älä tyhjennä polttoainesäiliötä suljetussa tilassa, lähellä tulta tai tupakoidessasi. Bensiinihöyryt voivat aiheuttaa räjähdyksiä ja tulipaloja.
2. Vaihda öljy joka kauden lopussa.
3. Poista käytetty moottoriöljy lämpimästä moottorista ja täytä moottori uudella öljyllä.
4. Irrota sytytystulppa (20). (Kuva 12)
5. Kaada sylinteriin noin 20 ml öljyä.
6. Vedä vetokäynnistimestä hitaasti niin, että öljy suojaa sylinterin sisäpuolta.
7. Kierrä sytytystulppa (20) takaisin paikalleen.
8. Säilytä laitetta hyvin tuuletetussa paikassa.

11.2 Tyhjennä polttoainesäiliö bensiinin poistopumpulla (kuva 13).

Jos laitetta säilytetään pidemmän aikaa, polttoainesäiliö on tyhjennettävä.

1. Pidä keräysastiaa bensiinin poistopumpun letkun alla (ei sisälly toimitukseen).
2. Avaa polttoainesäiliön korkki (2).
3. Poista polttoainesuodatin (22).
4. Työnnä bensiinin poistopumpun letku polttoainesäiliöön ja tyhjennä polttoainesäiliö kokonaan.
5. Aseta polttoainesuodatin (22) takaisin paikalleen.
6. Kiinnitä polttoainesäiliön korkki (2).

12. Kuljetus

1. Tyhjennä polttoainesäiliö bensiinin poistopumpulla (katso kohta 12.2).
2. Jos moottori on käyntikuntoinen, käytä sitä, kunnes jäljellä oleva bensiini on käytetty loppuun.
3. Tyhjennä moottoriöljy lämpimästä moottorista (katso kohta 11.2.2 Öljyn vaihtaminen).
4. Irrota sytytystulpan johto (21) sytytystulpasta (20).
5. Kiinnitä laite kuljetuksen ajaksi esimerkiksi kuormalinalla.
6. Aggregaattia voidaan nostaa ja siirtää kahvan (1) avulla.

13. Hävittäminen ja kierrätys

Pakkausta koskevat huomautukset



Pakkausmateriaalit ovat kierrätettäviä. Hävitä pakkaukset ympäristöystävällisellä tavalla.

Sähkö- ja elektroniikkalaiteromua koskevat huomautukset:



Sähkö- ja elektroniikkalaiteromua ei kuulu kotitalousjätteeseen, vaan se on kerättävä ja hävitettävä erikseen.

- Käytetyt paristot tai akut, joita ei ole asennettu pysyvästi vanhaan laitteeseen, on poistettava ennen hävittämistä. Niiden hävittämistä säännellään lailla.
- Sähkö- ja elektroniikkalaitteiden omistajilla tai käyttäjillä on velvollisuus hävittää loppuun käytetty laite asianmukaisella tavalla.
- Loppukäyttäjät ovat vastuussa henkilökohtaisten tietojensa poistamisesta vanhasta laitteesta ennen hävittämistä.

- Yliviivatun roskakorin symboli tarkoittaa, että sähkö- ja elektroniikkaromua ei saa hävittää kotitalousjätteen mukana.
- Sähkö- ja elektroniikkaromun voi jättää maksutta seuraaviin paikkoihin:
 - Julkiset jätehuolto- ja keräyspisteet
 - Sähkölaitteiden myyntipisteet (paikalliset ja verkkokaupat) edellyttäen, että niillä on velvollisuus ottaa laitteet takaisin tai että ne ottavat niitä vastaan vapaaehtoisesti.
 - Valmistaja ottaa vastaan enintään kolme sähkölaiteteromua veloituksetta laitetyyppiä kohti, joiden reunan pituus on enintään 25 senttimetriä ilman, että valmistajalta on ostettava uusi laite.
 - Muita valmistajien ja jälleenmyyjien täydentäviä takaisinottoehtoja voi tiedustella asianomaisesta asiakaspalvelusta.
- Jos valmistaja toimittaa uuden sähkölaitteen kotitalouteen, valmistaja voi loppukäyttäjän pyynnöstä järjestää vanhan sähkölaitteen maksuttoman noudon. Ota yhteyttä valmistajan asiakaspalveluun ja kysy lisää.

- Edellä mainittu koskee vain laitteita, jotka on asennettu ja myyty Euroopan unionin maissa ja joihin sovelletaan eurooppalaista direktiiviä 2012/19/EU. Euroopan unionin ulkopuolisissa maissa sähkö- ja elektroniikkalaiteromun hävittämiseen saattaa liittyä erilaisia säännöksiä.

Voit kysyä käytöstä poistetun laitteen hävittämistä paikalliselta viranomaiselta.

Polttoaineet ja öljyt

- Polttoainesäiliö ja moottori on tyhjennettävä ennen laitteen hävittämistä.
- Polttoaine ja moottoriöljy eivät kuulu kotitalousjätteen tai viemäriin, vaan ne on kerättävä tai hävitettävä erikseen.
- Tyhjä öljy- ja polttoaineastiat on hävitettävä ympäristöystävällisellä tavalla.

14. Vianetsintä

Vika	Syy	Toimenpide
Moottori ei käynnisty	Automaattinen sammutus on aktiivinen	Tarkista öljytaso, lisää moottoriöljyä
	Sytytystulppa on nokinen	Puhdista tai vaihda sytytystulppa
	Ei polttoainetta	Täytä polttoainetta
Aggregaatin jännite on riittämätön tai sitä ei ole	Elektroniikkavika	Ota yhteyttä jälleenmyyjään
	Ylikuormitusuojakytkin on lauennut	Käynnistä aggregaatti uudelleen Vähennä virrankulutusta
	Ilmansuodatin on likainen	Puhdista tai vaihda suodatin

15. Huolto-ohjelma

Noudata seuraavia huoltovälejä ongelmattoman toiminnan varmistamiseksi.

HUOMIO! Lisää moottoriöljyä ja polttoainetta ennen ensimmäistä käynnistystä.

	Ennen jokaista käyttöä	20 käyttötunnin jäl- keen	50 käyttötunnin jäl- keen	300 käyttötunnin jälkeen
Moottoriöljyn tason tarkistaminen	X			
Moottoriöljyn vaihtaminen		ensimmäisellä kerralla, sitten 50 tunnin välein	X	
Ilmansuodattimen tarkistaminen	X			Vaihda suodatin tarvittaessa
Ilmansuodattimen puhdistus			X	
Laitteen silmämääräinen tarkastus	X			
Sytytystulpan puhdistus			Kärkiväli: 0,6–0,7 mm, vaihda tarvittaessa	
Tarkista ja säädä uudeleen kaasuläppä				X*
Sylinterinkannen puhdistus				X*
Venttiilien tarkistus				X*
Huomio: Jätä merkillä "X*" merkityt kohdat tarvittaessa ammattilaiselle.				

SUOMITRADING

Suomi Trading Oy
Areenakatu 7, 37570 Lempäälä
asiakaspalvelu@suomitradings.fi



EY-VAATIMUSTENMUKAISUUSVAKUUTUS

Seuraavien koneiden:

- Tuotteen nimi: Bensiiniaggregaatti
- Kaupanimi: Ducar
- Toiminta: Pienitehoinen aggregaatti
- Tyyppi: Bensiini
- Mallinumero: D2050I
- Sarjanumero: 6438014372495

vahvistetaan täten täyttävän kaikki seuraavat säännökset

- Konedirektiivi (2006/42/EY)

ja seuraavien yhdenmukaistettujen standardien vaatimukset

- EN ISO 8528-13:2016

vahvistetaan täten täyttävän kaikki seuraavat säännökset

- Sähkömagneettista yhteensopivuutta koskeva direktiivi (2004/108/EY)

ja seuraavien yhdenmukaistettujen standardien vaatimukset

- EN 61000-6-1:2019; EN 55012:2019+A1

vahvistetaan täten täyttävän kaikki seuraavat säännökset

- Ulkona käytettävien laitteiden melupäästäödirektiivi (2000/14/EY + 2005/88/EY)

Vaatimustenmukaisuuden arviointimenettely: 2000/14/EY, sellaisena kuin se on muutettuna direktiivillä 2005/88/EY – liite VI

- Mitattu äänitehotaso – LwA 93 dB(A)
- Taattu äänitehotaso – LwA 93dB (A)

Vakuutuksesta vastaava taho

Valmistajan nimi : SUOMI TRADING OY
Valmistajan osoite : AREENAKATU 7, 37570 LEMPÄÄLÄ

Vaatimustenmukaisuusvakuutuksesta vastaava henkilö

Etunimi, sukunimi Hans Lappalainen:
Asema/titteli Tuotepäällikkö:
Paikka Oulu:
Päiväys 18.4.2024:

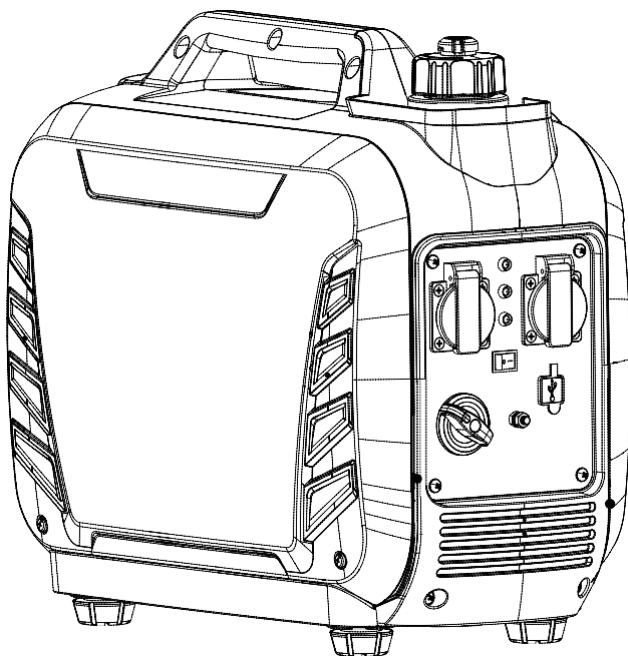
Hans



INVERTERELVERK BRUKSANVISNING

MODELL:
SG2500i

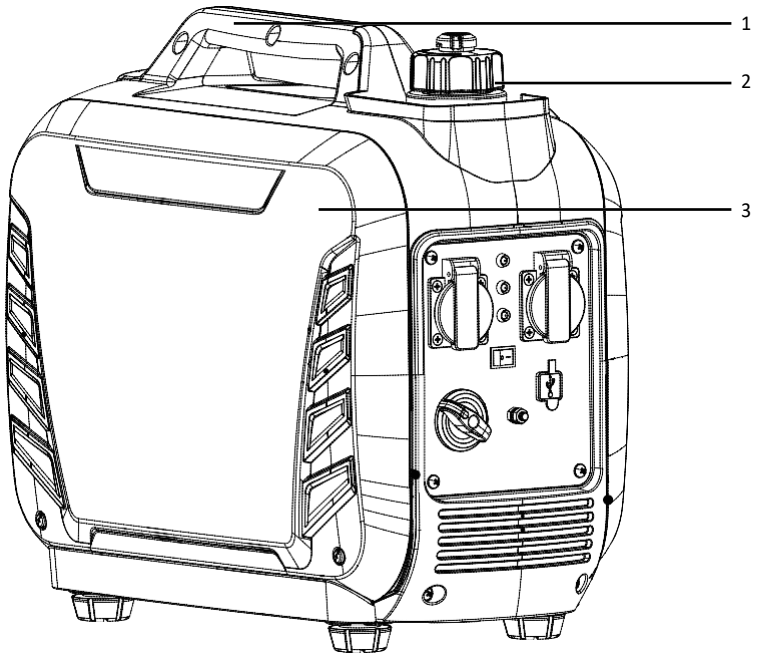
ÖVERSÄTTNING AV BRUKSANVISNING I ORIGINAL



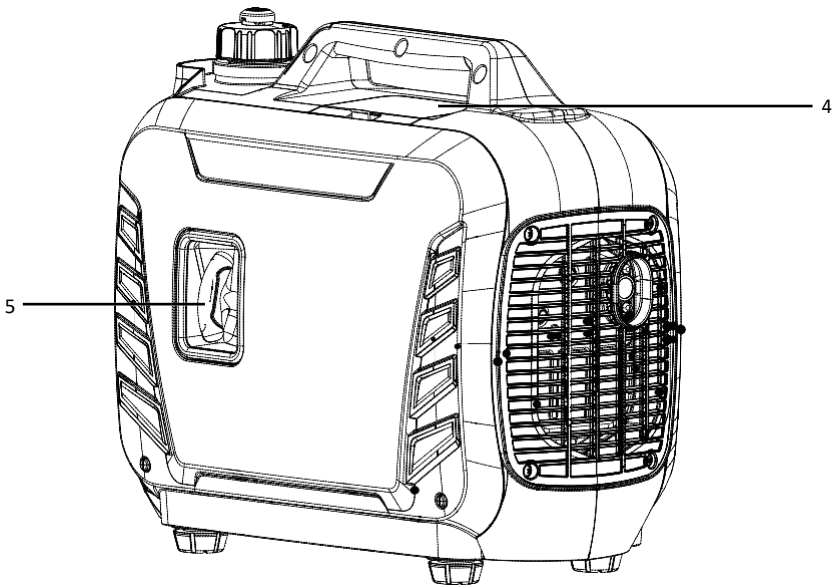
Bilden är endast för referens.

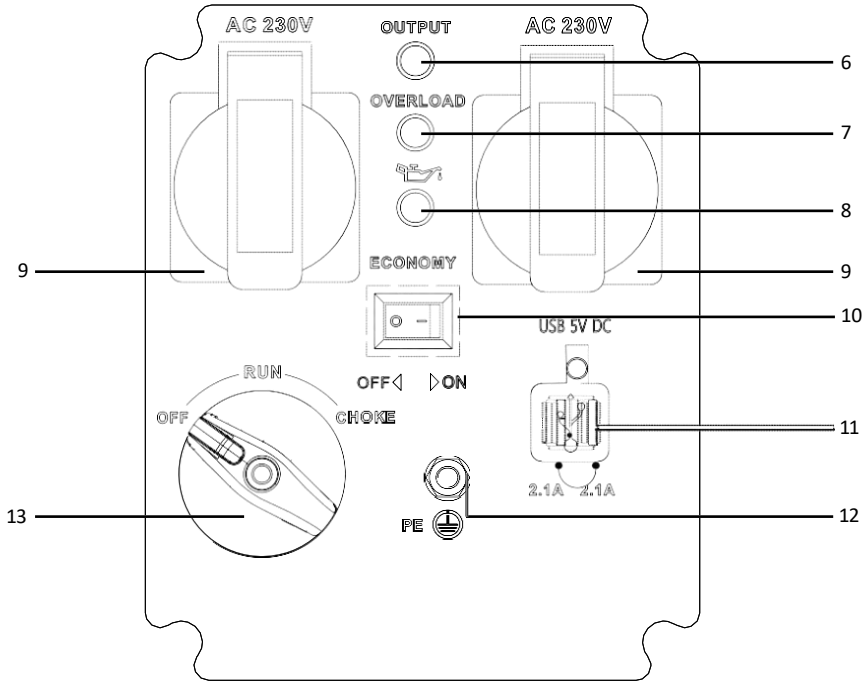


1

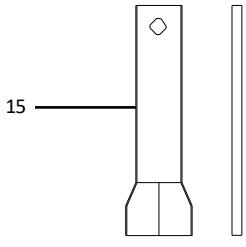
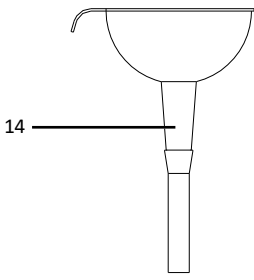


2

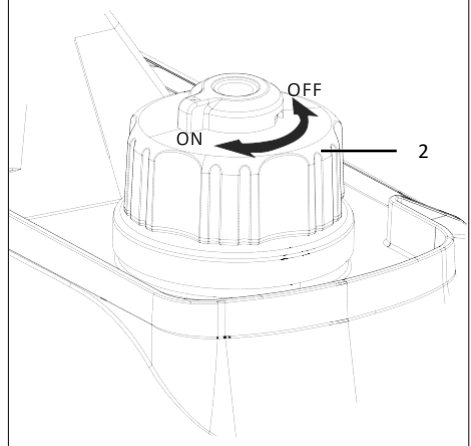




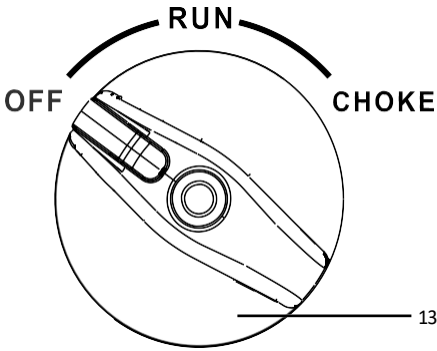
4



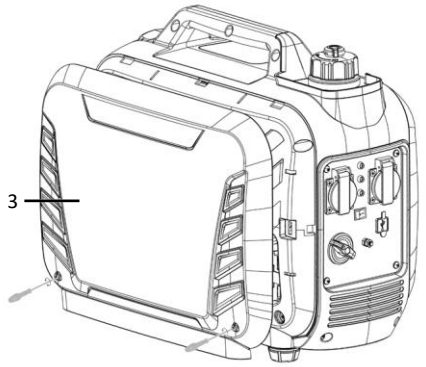
5



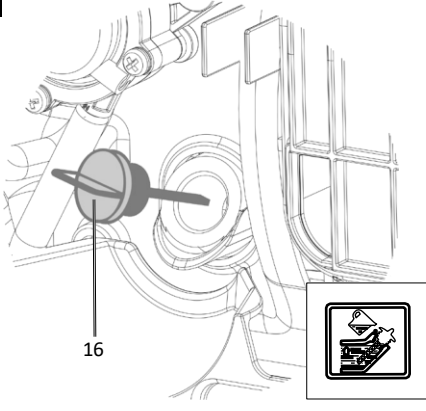
6



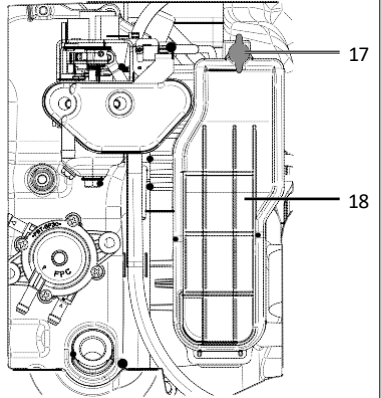
7



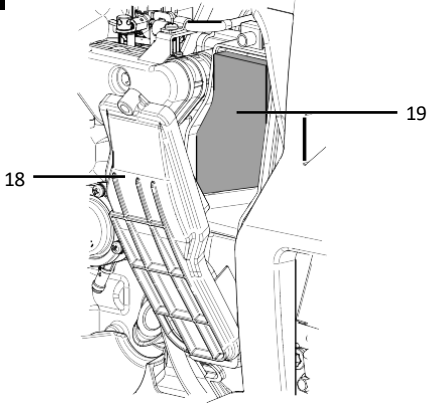
8



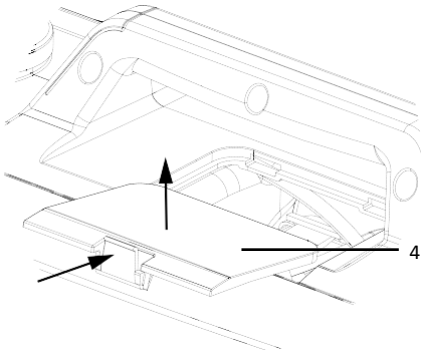
9



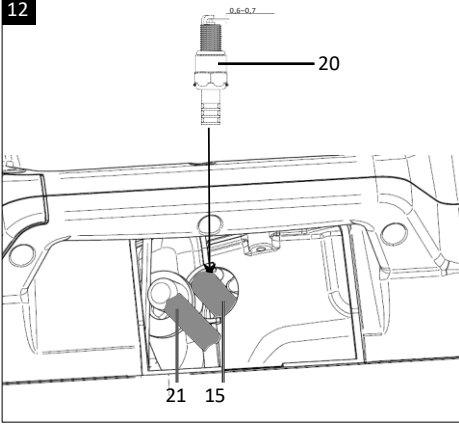
10



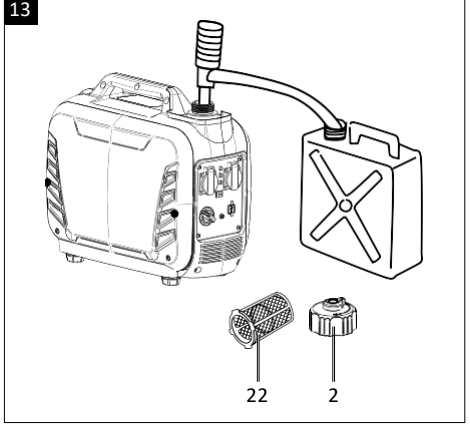
11



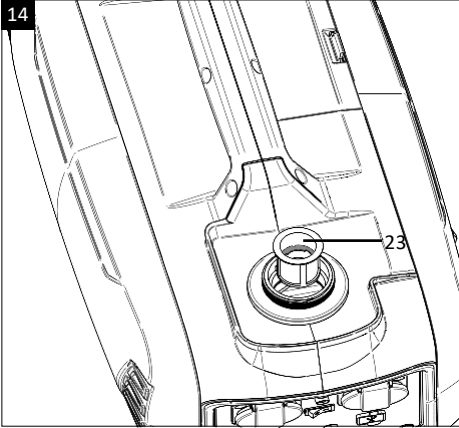
12



13



14



Beskrivning av symbolerna på enheten

	Observera! Underlåtenhet att följa säkerhetsanvisningarna och informationen samt säkerhets- och bruksanvisningarna som medföljer apparaten kan leda till allvarliga personskador eller dödsfall.
	Läs och följ bruksanvisningen och säkerhetsanvisningarna innan du startar apparaten.
	Använd hörselskydd.
	Använd skyddshandskar.
	Skydda apparaten mot regn.
	Ingen öppen eld eller rökning får förekomma i närheten av apparaten.
	Varning – heta delar!
	Fara för elstöt.
	Håll kringstående på ett säkert avstånd. Observera: het yta! Risk för brännskador.
	Stäng av motorn och koppla bort tändstiftskabeln före rengöring eller service.
	Risk för förgiftning! Använd endast apparaten utomhus. Använd den aldrig i ett slutet eller dåligt ventilerat utrymme.



Motorn producerar gnistor. Gnistorna kan tända antändliga gaser i närheten.



Läs bruksanvisningen noggrant innan du startar motorn.



Viktigt: Stäng alltid av motorn innan du fyller på bränsletanken. Bränsletanken får inte fyllas



Garanterad ljudeffektsnivå



Var mycket försiktig vid hantering av bränslen och smörjmedel.



Kontrollera oljenivån



Produkten överensstämmer med tillämpliga europeiska direktiv.

Innehållsförteckning	Sida
1. Inledning	9
2. Produktbeskrivning (figurer 1-14)	9
3. Leveransens innehåll	9
4. Lämplig användning	9
5. Säkerhetsföreskrifter	10
6. Teknisk information	12
7. Öppna förpackningen	12
8. Före driftsättning	13
9. Användning	14
10. Rengöring och service	14
11. Förvaring	16
12. Transport	17
13. Kassering och återvinning	17
14. Felsökning	17
15. Serviceprogram	18

1. Inledning

Bästa kund,

Vi hoppas att du är nöjd med inverterelverket.

Observera:

I enlighet med den tillämpliga lagen om produktansvar är tillverkaren inte ansvarig för eventuella skador på apparater eller olyckor i följande situationer:

- Felaktig hantering
- Underlåtenhet att följa bruksanvisningen
- Obehöriga reparationer utförda av tredje part
- Användning av icke-originalreservdelar
- Icke-konventionell användning

Observera:

Läs bruksanvisningen i sin helhet innan du installerar apparaten och tar den i bruk.

Syftet med bruksanvisningen är att hjälpa användaren att bekanta sig med apparaten och att använda dess funktioner korrekt.

Bruksanvisningen innehåller viktiga instruktioner för säker, korrekt och ekonomisk användning av apparaten, undvikande av faror, minimering av reparationskostnader och stilleståndstid, ökning av apparatens tillförlitlighet och förlängning av dess livslängd.

Förutom säkerhetsanvisningarna i denna bruksanvisning måste du även följa de föreskrifter som gäller i ditt land.

Förvara bruksanvisningen tillsammans med apparaten och skydda den mot smuts och fukt. Alla användare måste läsa bruksanvisningen och följa anvisningarna noggrant. Apparaten får endast användas av personer som har utbildats i dess användning och som är medvetna om de risker som är förknippade med den.

Förutom säkerhetsanvisningarna i denna bruksanvisning och de specifika föreskrifterna i ditt land, måste du också följa de allmänt accepterade tekniska reglerna för användning av denna typ av utrustning.

Tillverkaren är inte ansvarig för olyckor eller skador som beror på att denna handbok eller de säkerhetsanvisningar som finns i den inte följs.

2. Produktbeskrivning (figurer 1-14)

1. Bärhandtag
2. Oljetankens lock
3. Motorhus
4. Tändstiftsskydd
5. Dragstart
6. Strömindikator
7. Indikatorlampa för överbelastning
8. Oljevarningslampa
9. 230 V AC-uttag (2 st)
10. Brytare för energisparfunktionen
11. USB-uttag (2 st)
12. Jordningskruv
13. Startbrytare och choke
14. Tratt
15. Tändstiftsnyckel
16. Oljesticka
17. Vingmutter
18. Luftfiltrets lock
19. Luftfilter
20. Tändstift
21. Tändstiftskabel
22. Bränslefilter
23. Indikering av fyllningsnivå

3. Leveransens innehåll

- Elverk
- Tändstiftsnyckel
- Tratt
- Bruksanvisning

4. Lämplig användning

Elverket kan användas med utrustning som drivs med 230 V AC. Kontrollera elutrustningens lämplighet för användning med elverket med tillverkaren av elutrustningen.

Apparaten får endast användas i enlighet med dess avsedda ändamål. All annan användning betraktas som felaktig användning. Användaren är ansvarig för alla skador eller personskadorna som uppstår till följd av felaktig användning.

Till korrekt användning hör också att säkerhetsanvisningarna och installations- och bruksanvisningarna följs.

Personer som utför service på apparaten måste känna till apparaten och vara medvetna om de faror som är förknippade med dess användning.

Dessutom måste de tillämpliga bestämmelserna för förebyggande av olyckor följas strikt.

Andra allmänna regler och föreskrifter som rör hälsa och säkerhet på arbetsplatsen måste också följas.

Tillverkaren är inte ansvarig för olyckor som orsakas av ett elverk som har modifierats.

Observera att apparaten inte är avsedd för kommersiell eller industriell användning. Tillverkaren tar inget ansvar för apparater som används för kommersiella eller industriella ändamål.

5. Säkerhetsföreskrifter

Vi har markerat de punkter i bruksanvisningen som påverkar din säkerhet.

Dessutom finns det andra viktiga punkter i bruksanvisningen som är markerade med order **ANMÄRKNING**.

Observera

För att undvika skador på person eller produkt måste flera säkerhetsåtgärder tas i beaktande vid användning av apparaten. Därför är det viktigt att du läser bruksanvisningen och säkerhetsföreskrifterna noggrant. Om apparaten överlämnas till en annan person ska bruks- och säkerhetsanvisningen överlämnas tillsammans med apparaten. Tillverkaren är inte ansvarig för olyckor eller skador som beror på att denna handbok eller de säkerhetsanvisningar som finns i den inte följs.

FARA

Underlåtenhet att följa dessa anvisningar kan leda till mycket hög risk för dödsfall eller livshotande skador.

VARNING

Underlåtenhet att följa dessa anvisningar kan leda till dödsfall eller allvarliga personskador.

OBSERVERA

Underlåtenhet att följa dessa instruktioner medför en låg till måttlig risk för personskador.

ANMÄRKNING

Underlåtenhet att följa dessa anvisningar kan leda till skador på motor eller andra skador.

- 1) Elverket får inte modifieras.
- 2) Det förinställda motorvarvtalet får inte ändras. Detta kan leda till skador på elverket eller på den elutrustning som är ansluten till det.
- 3) **Risk för förgiftning** Avgaser, bränsle och smörjmedel är giftiga. Andas inte in avgaser.
- 4) **Brandfara** Bensin- och bränsleångor är mycket brandfarliga och explosiva.
- 5) Motoravgaserna är giftiga. Elverket får inte användas i oventilerade utrymmen. Om elverket används i ett välventilerat utrymme måste avgaserna ledas direkt ut genom ett avgasrör. Följ dessutom de ytterligare kraven för brand- och explosionskydd. Avgaser kan också läcka ut från apparaten när ett avgasrör används. På grund av brandrisken får avgasröret aldrig riktas mot brännbara material.
- 6) Använd aldrig elverket i områden där det finns lättantändliga material.
- 7) **Heta ytor** Risk för brännskador, rör inte avgassystemet eller motorn.
- 8) Rör inte vid mekaniskt rörliga eller heta delar. Ta inte bort skyddskåporna.
- 9) **Skyddsutrustning** Använd lämpligt hörselskydd när du befinner dig i närheten av apparaten.
- 10) Använd endast originaldelar och originaltillbehör.
- 11) Reparationer och justeringar får endast utföras av en auktoriserad tekniker.
- 12) Skydda dig mot farorna med elektricitet.
- 13) Rör aldrig elverket med våta händer.
- 14) Använd endast godkända och korrekt märkta nätkablar för utomhusbruk (H07RN).
- 15) Om du använder förlängningssladdar eller portabla distributionsnät får resistansvärdet inte överstiga 1,5 Ω . Som vägledning bör den totala längden på 1,5 mm² ledningar inte överstiga 60 m, och den totala längden på 2,5 mm² ledningar bör inte överstiga 100 m.
- 16) Använd aldrig elverket i regn eller snö.
- 17) Stäng alltid av motorn vid transport och påfyllning av bränsle.
- 18) Bränslet är mycket brandfarligt. Fyll inte på bränsle under användning. Håll brinnande cigaretter och öppna lågor borta från apparaten när du fyller på bränsle. Spill inte bränsle.

- 19) Fyll eller töm inte bränsletanken i närheten av öppen eld eller gnistor. **Rök inte.**
- 20) Välj en säker, plan plats för elverket. Vänd, luta eller flytta inte elverket under användning.
- 21) Placera elverket minst en meter från väggar och anslutna apparater.
- 22) Håll barn på säkert avstånd från elverket.
- 23) Vissa delar av motorn blir mycket heta under drift och kan orsaka brännskador. Följs varningarna på elverket.
- 24) Ljudeffektnivån (L_{WA}) och ljudtrycksnivån (L_{pA}) som anges i de tekniska data visar apparatens bulleremissioner, men de är inte nödvändigtvis på en säker nivå.

Eftersom bulleremissioner och exponeringsnivåer är korrelerade, kan de angivna värdena inte användas på ett tillförlitligt sätt för att fastställa ytterligare förebyggande åtgärder som kan behövas. Faktorer som påverkar användarens exponeringsnivå inkluderar arbetsplatsens egenskaper, andra bullerkällor, omgivningsbuller etc., såsom antalet maskiner och andra närliggande processer, och den tid som arbetstagaren utsätts för buller. Den tillåtna exponeringsnivån kan också variera från land till land. Denna information hjälper dock användaren att bättre bedöma riskerna och farorna. Vid behov ska akustiska mätningar utföras efter installationen för att fastställa bullernivån.

- 25) Varning! Följ de elsäkerhetsföreskrifter som gäller på den plats där elverket används.
- 26) Varning! Beakta de krav och försiktighetsåtgärder som gäller för användning av elverket enligt gällande direktiv.
- 27) Inverterelverk får endast användas upp till sin nominella kapacitet under nominella omgivningsförhållanden. Om elverket används under förhållanden som inte uppfyller referensvillkoren i ISO 8528-8:2016, punkt 7.1, och om kylningen av motorn eller elverket försämrats, t.ex. på grund av drift i ett begränsat område, ska effektförbrukningen minskas.
- 28) På grund av de öga mekaniska påfrestningarna bör endast tåliga gummiledare (enligt IEC 60245-4) eller likvärdiga enheter användas.

- 31) Följ de elsäkerhetsföreskrifter som gäller på den plats där elverket används.
- 32) Beakta de krav och försiktighetsåtgärder som gäller för användning av elverket enligt gällande direktiv.

Elsäkerhet

1. Före användning bör elverket och dess elutrustning (inklusive ledningar och kontakter) kontrolleras för att säkerställa att de är i gott skick.
2. Elverket får inte vara anslutet till någon annan strömkälla, t.ex. fastighetens elnät.

I särskilda fall där reservkraften kan anslutas till befintliga system bör detta endast göras av en behörig elektriker, med hänsyn till separationen mellan elnätet och elverket.

3. Skyddet mot elstötar beror på vilka säkringar/brytare som används. Om en säkring måste bytas ut, måste den ersättas med en säkring med samma klassning och egenskaper.

OBSERVERA: Använd endast bensen E10 som bränsle.

Användning av bensen

Livs fara! Bensen är giftigt och mycket brandfarligt.

- Förvara bensen endast i behållare (dunkar) som är avsedda och testade för detta ändamål. Bränsletankens lock måste vara ordentligt fastskruvat. Ett defekt lock måste av säkerhetsskäl bytas ut.
- Håll bensen borta från gnistor, öppna lågor, antändningslågor, värmekällor och andra antändningskällor. Rök inte.
- Fyll endast på bränsle utomhus och rök inte under påfyllningen.
- Stäng av motorn och låt elverket svalna innan du fyller på bränsletanken.
- Fyll på bränsletanken innan du startar motorn. Öppna inte tanklocket och fyll inte på bränsle när motorn är igång eller varm.

- Öppna bränsletankens lock försiktigt. Vänta tills trycket har utjämnats innan du öppnar locket helt.

- Använd en lämplig tratt eller påfyllningsrör så att du inte spillar bränsle på motorn, höljet eller på marken.

Överfyll inte bränsletanken.

- Fyll aldrig på bränsle över påfyllningsrörets botten för att ge utrymme för bränslet att expandera. Se ytterligare information i motorhandboken.
- Vid bensinspill, starta inte motorn förrän spillet har torkats upp. Undvik att starta motorn förrän bensinspill har avdunstat (torka bort).
- Torka alltid omedelbart upp bensinspill.
- Byt kläder om du får bensin på dem.
- Bränsletankens lock måste vara ordentligt fastskruvat. Apparaten får inte startas om bränsletankens originallock inte sitter på plats.

- Av säkerhetsskäl bör du regelbundet kontrollera bränsleslangen, bränsletanken och anslutningarna med avseende på skador, sprödhet och läckage och vid behov byta ut delar.
- Töm bränsletanken endast utomhus.
- Använd aldrig läskflaskor eller liknande behållare för att kassera eller förvara vätskor i apparaten, t.ex. bränsle. Människor, och särskilt barn, kan av misstag dricka det.
- Förvara aldrig en apparat med bensin i tanken inuti en byggnad. Bränsleångor kan komma i kontakt med öppna lågor eller gnistor och antändas.
- Placera inte apparaten med bränsletanken i närheten av värmeelement, värmestrålare, svetsapparater eller andra värmekällor.

Risk för explosion!

Om ett fel upptäcks i bränsletanken, tanklocket eller de delar som transporterar bränslet (bränsleslangar) under drift, måste motorn omedelbart stängas av. Kontakta din återförsäljare.

6. Teknisk information

Elverk	Digital växelriktare
Skyddsklass	IP23M
Kontinuerlig effekt P (COP) (230 V) (S1)	1,6 kW
Maximal effekt P (S2 5 min) (230 V)	2,1 kW

Nominell ström 7 A (230 V-)

Nominell ström 2 x 2,1 A (USB)

Frekvens 50 Hz

Effektclass ⁿ	G1
Effektfaktor	1
Kvalitetskategori	A
Motortyp	fyrtakts, encylindrig luftkyld
Cylindervolym	79 cm ³
Maximieffekt (motorn)	2,2 kW / 3 hk
Bränsle	Bensin E10
Bränsletankens volym	4,1 liter
Typ av motorolja	15W40
Mängd olja (ca)	350 ml
Förbrukning vid full belastning	1,27 l/h
Vikt	17,5 kg
Max. temperatur	40 °C
Maximal höjd (över havsnivån)	1 000 metriä

Tändstift A7RTC

Vi förbehåller oss rätten till ändringar.

Läge S1 (kontinuerlig användning)

Apparaten kan drivas kontinuerligt med en specificerad effekt.

Läge S2 (kortvarig användning)

Apparaten får endast användas med maximal effekt under en kort tid.

Information om bullernivån uppmätt enligt tillämpliga standarder (EN ISO 3744:1995, ISO 8528-10:1998):

Ljudtrycksnivå L _{PA}	71,6 dB
Ljudtrycksnivå L _{WA}	91,6 dB
Mätningssäkerhet K _{PA}	1,13 dB

Använd hörselskydd.

Överdrivet buller kan leda till hörselnedsättning.

7. Öppna förpackningen

- Öppna förpackningen och ta försiktigt ut apparaten ur förpackningen.

Avlägsna förpackningen och eventuella skyddsmaterial.

- Kontrollera att leveransen innehåller alla delar.

- Kontrollera att apparaten och tillbehören inte har några transportskador. Om du har något att påpeka, vänligen informera speditören omedelbart. Anspråk kan inte göras retroaktivt.
- Om möjligt, behåll förpackningen till slutet av garanti-perioden.
- Bekanta dig med produkten genom att läsa bruksanvisningen innan du använder den för första gången.
- Använd endast originaltillbehör och reservdelar. Reservdelar finns tillgängliga hos din återförsäljare.
- Vid beställning, vänligen ange produktnummer, typ och tillverkningsår.

FARA

Apparaten och förpackningen är inte leksaker för barn.

Låt inte barn leka med plastpåsar, filmer eller smådelar. Kvävningsrisk!

8. Före driftsättning

Elsäkerhet

Före användning bör elverket och dess elutrustning (inklusive ledningar och kontakter) kontrolleras för att säkerställa att de är i gott skick.

Anslut aldrig elverket direkt till elnätet (eluttaget). Håll ledningarna till elapparater så korta som möjligt.

8.1 Jordning (figur 3)

Observera Fara för elstöt!

- Använd inte oskyddade ledningar för jordning.
- Elverket måste vara ordentligt jordad.

Höljet måste jordas för att eliminera statisk laddning. Anslut kabeln till elverkets jordanslutning (12) och till stigaren (t.ex. jordspett).

OBSERVERA

Kontrollera före användning

- Kontrollera motorns alla sidor med avseende på olje- och bränsleläckage.
- Kontrollera oljenivån.
- Kontrollera bränslenivån - fyll på minst två liter E10-bensin.
- Kontrollera luftfiltrets skick.
- Kontrollera bränsleslangarnas skick.
- Leta efter tecken på skador.

- Kontrollera att alla skydd sitter på plats och att alla skruvar är åtdragna.
- Se till att utrymmet är tillräckligt ventilerat.
- Se till att tändstiftsledningen är monterad på tändstiftet (20).
- Koppla bort all elutrustning från elverket.

8.2 Tillsätt olja (figur 7 och 8)

Observera

Elverket levereras utan motorolja. Se därför till att fylla på olja innan du startar motorn. Använd olja 15W40.

Kontrollera oljenivån regelbundet före användning. För låg oljenivå kan skada motorn.

1. Placera elverket på en plan yta.
2. Ta bort motorkåpan (3) genom att skruva loss de två skruvarna med en stjärnskruvmejsel (medföljer ej).
3. Ta bort oljestickan (16).
4. Fyll tanken med motorolja med hjälp av tratten (14). Observera den maximala fyllningskapaciteten på 350 ml. Fyll försiktigt på olja upp till botten av påfyllningsröret.
5. Torka av oljestickan (16) med en ren, luddfri trasa.
6. Sätt oljestickan (16) på plats och kontrollera oljenivån utan att skruva fast oljestickan helt och hållet.
7. Oljenivån skall vara vid den mittersta markeringen på oljestickan.
8. Om oljenivån är för låg, fyll på rekommenderad mängd olja (upp till 350 ml).
9. Sätt sedan tillbaka oljestickan (16).
10. Skruva fast motorkåpan (3) med två skruvar.

8.3 Fylla på bränsle

Observera

Elverket levereras utan bensin. Det är därför viktigt att fylla på bensin innan start. Använd E10-bensin.

1. Öppna locket (2) till bränsletanken och fyll på upp till 4,1 liter E10-bensin med hjälp av tratten (14).
2. Se till att det inte finns för mycket bensin i tanken (observera nivåindikator [23]) och att det inte finns något spill. Använd bränslefiltret (22). Torka omedelbart upp den bensinspill och vänta tills bensinångorna har avdunstat (torka bort).
3. Stäng locket (2) på bränsletanken.

OBSERVERA

Fyll bränsletanken i ett välventilerat utrymme med motorn avstängd.

Låt motorn svalna om den varit igång. Fyll aldrig på bränsle i en byggnad där bensinångor kan komma i kontakt med lågor eller gnistor.

Bensin är explosivt och brandfarligt. Felaktig hantering av bränsle kan leda till brännskador eller andra allvarliga skador.

9. Användning

9.1 Starta motorn (figurer 5 och 6)

Observera Risk för förgiftning

Använd endast apparaten utomhus. Använd den aldrig i ett slutet eller dåligt ventilerat utrymme.

1. Vrid lufthålet på bränsletankens lock i läge ON.

2. Ställ startbrytaren (13) i läge RUN. **Observera:** Ställ energisparbrytaren (10) i läge OFF.

När motorn är kall

1. **Observera!** Låt aldrig startsnöret (5) flyga tillbaka till sitt utgångsläge. Det kan orsaka skador.

2. Ställ startbrytaren (13) i läge CHOKE.

3. Dra i dragstarten (5) och motorn bör starta. Om motorn inte startar, försök igen.

4. Flytta startbrytaren (13) från CHOKE-läget till RUN-läget efter att motorn har startat (efter 15-30 sekunder). (Figur 6)

5. Om motorn inte startar efter flera försök, läs avsnittet "Felsökning".

Observera: Vid höga utomhustemperaturer kan det vara nödvändigt att starta motorn utan choken, även om motorn är kall.

När motorn är varm

1. Ställ startbrytaren (13) i läge RUN.

2. Dra snabbt i dragstarten (5). Motorn bör starta efter två dragningar. Om motorn fortfarande inte startar, följ anvisningarna i "När motorn är kall".

Observera:

Om motorn startas för första gången kommer det att krävas flera försök tills bränslet har överförts från bränsletanken till motorn.

1. Flytta startbrytaren (13) från CHOKE-läget till RUN-läget efter att motorn har startat (efter 15-30 sekunder).

(Figur 6)

9.2 Stänga av motorn

Låt elverket gå en kort stund (ca 30 sekunder) utan belastning innan du stänger av det för att låta det svalna något.

1. Ställ startbrytaren i OFF-läge.

2. Koppla bort all elutrustning från elverket.

3. Vrid lufthålet på bränsletankens lock (2) i läge OFF.

9.3 Strömindikators lyser (6) (figur 3)

Strömindikatorn lyser när motorn är igång.

9.4 Indikatorlampan för överbelastning (7) (figur 3)

Överbelastningsskydd aktiveras om strömförbrukningen är för hög. I detta fall är 230 volts utgången i uttaget (9) fränkopplad.

1. Stäng av apparaten enligt beskrivningen i avsnitt 10.2.

2. Koppla bort all elutrustning från elverket.

9.5 Oljeindikator (8) (figur 3)

Indikeringslampan tänds när oljenivån är för låg och släcks så snart oljenivån är tillräcklig.

9.6 Automatisk avstängning

Motorn stannar automatiskt om det inte finns tillräckligt med motorolja. Oljeindikatorlampan (8) börjar blinka när motorn har låg oljenivå. Indikatorlampan tänds när oljan inte befinner sig på en säker nivå. Motorn stänger av sig själv efter en stund. Motorn kan inte startas igen innan du har fyllt på motorolja (se avsnitt 9.1).

9.7 Brytare för energisparfunktionen (10) (figur 3)

Du kan minska bränsleförbrukningen vid tomgångskörning genom att ställa energisparbrytaren (10) i läge ON.

Energisparbrytaren (10) måste ställas i läge OFF när elektrisk utrustning som kräver hög strömrusning, t.ex. en kompressor, ansluts till elverket. Ställ också energisparbrytaren i läge OFF medan elverket startas.

9.8 USB-port (11) (figur 3)

Elverket har två USB-portar. De kan till exempel användas för att ladda smartphones.

10. Rengöring och service

Stäng av motorn och koppla bort tändstiftskabeln från tändstiftet (21) före rengöring eller service.

OBSERVERA Risk för brännskada Låt apparaten svalna före du utför några åtgärder.

10.1 Rengöring

Håll skydd, ventilationsöppningar och motorhuset så rena som möjligt från damm och smuts. Torka av apparaten med en ren trasa eller blås bort dammet med tryckluft. Vi rekommenderar att du rengör apparaten omedelbart efter varje användning.

Rengör apparaten med jämna mellanrum med en fuktig trasa och lite tvål. Använd inte rengöringsmedel eller lösningsmedel, de kan skada apparatens plastdelar. Se till att vatten inte kan tränga in i apparaten.

10.2 Service

WARNING!

Använd alltid skyddshandskar och andningsskydd vid underhållsarbeten.

10.3 Kontrollera oljenivån (figurer 7 och 8)

1. Fortsätt enligt beskrivningen i avsnitt 8.1.

10.4 Byte av olja

Byt motorolja efter 20 timmars användning, därefter efter 50 timmar eller var tredje månad.

Motoroljan skall bytas när motorn har uppnått driftstemperatur.

1. Placera elverket på en plan yta.
2. Ta bort motorkåpan (3) enligt beskrivningen i avsnitt 9.1.
(Figur 7)
3. Du behöver en behållare i vilken den använda oljan kan hållas.
4. Öppna oljestickan (16) och töm den varma motoroljan i uppsamlingskärlet genom att luta elverket.
5. Fyll på ny motorolja (ca 0,35 liter).
6. Sätt sedan tillbaka oljestickan (16).
7. Kassera spillolja på ett lämpligt sätt.

10.5 Luftfilter (figur 10)

ANMÄRKNING

Risk för motorskador!

Att köra motorn utan filter eller med ett skadat filter kan orsaka motorskador.

- Använd aldrig motorn utan luftfilter monterat eller med ett skadat luftfilter. Då kan smuts tränga in i motorn och orsaka allvarliga skador på motorn.

Rengör luftfiltret (19) var 50:e timme och byt ut det vid behov.

1. Ta bort motorkåpan (3) (figur 7).
2. Ta bort vingmuttern (17) (figur 9).
3. Öppna luftfiltrets lock (18).
4. Avlägsna luftfiltret (19).
5. Använd inte starka rengöringsmedel eller bensin för att rengöra filtret.
6. Rengör filtret genom att knacka det mot en hård yta. Om det är mycket smutsigt, tvätta det med tvålatten, skölj med rent vatten och låt det lufttorka.
7. Montera i motsatt ordning.

10.6 Tändstift (figurer 11 och 12)

OBSERVERA Byt endast ut tändstiftet när motorn är kall.

Kontrollera att tändstiftet (20) är rent efter 20 timmars användning och rengör det vid behov med en stålborste. Utför därefter underhåll på tändstiftet (20) var 50:e drifttimme.

1. Öppna tändstiftsskyddet (4).
2. Ta loss tändstiftskabeln (21) genom att vrida den.
3. Ta av tändstiftet (figur 20) med den medföljande tändstiftsnnyckeln (15).
4. Avlägsna eventuell smuts från roten på tändstiftet (20).
5. Kontrollera tändstiftet (20) visuellt. Använd en stålborste för att avlägsna eventuella avlagringar.
6. Kontrollera tändstiftets elektrodgap. Ställ in elektrodgapet på 0,6-0,7 mm med en gaptolk.
7. Montera i motsatt ordning.

ANMÄRKNING

Ett löst sittande tändstift kan överhettas och skada motorn. Ett för spänt sittande tändstift kan skada cylinderns gängor.

10.9 Rengör bränslefilter (figurer 13 och 14).

Observera: Bränslefiltret (22) är en korg som sitter under locket (2) på bränsletanken och filtrerar allt bränsle som du fyller på.

1. Ställ startbrytaren i OFF-läge.
2. Öppna bränsletankens lock (2).
3. Öppna bränslefiltret (22) och nivåindikatorn (23). Rengör det med ett icke brandfarligt lösningsmedel eller ett lösningsmedel med hög flampunkt.
4. Sätt in bränslefiltret (22) och nivåindikatorn (23).
5. Stäng locket (2) på bränsletanken.

Om du har några frågor, vänligen uppge oss följande information:

- Informationen på apparatens typskylt
- Informationen på motorns typskylt

Betydande i samband med reparationer:

Av säkerhetsskäl, när du lämnar in apparaten för service, se till att det inte finns någon olja eller bränsle i apparaten.

10.10 Beställa reservdelar

Uppge följande information när du beställer reservdelar:

- Typ av apparat
- Apparatens produktnummer

Serviceuppgifter

Observera att följande delar är förbrukningsdelar. Förbrukningsdelar*: Tändstift, luftfilter

* ingår inte nödvändigtvis.

Reservdelar och tillbehör finns tillgängliga hos din återförsäljare. Du kan göra detta genom att skanna QR-koden på omslagssidan.

11. Förvaring

11.1 Förberedelser

1. Töm bränsletanken med en bensinpump (se avsnitt 12.2).

Varning: Töm inte bränsletanken i ett slutet utrymme, i närheten av eld eller medan du röker. Bensinångorna kan orsaka explosion eller brand.

2. Byt olja i slutet av varje säsong.
3. Töm ur oljan medan motorn är varm och fyll på med ny olja.
4. Ta av tändstiftet (20). (Figur 12)
5. Håll ca 20 ml olja i cylindern.
6. Dra i dragstarten långsamt så att oljan skyddar cylinderns insida.
7. Sätt tillbaka tändstiftet (20) för hand.
8. Förvara apparaten i ett utrymme med god ventilation.

11.2 Töm bränsletanken med en bensinpump (figur 13).

Vid längre tids förvaring måste bränsletanken tömmas.

1. Håll uppsamlingsbehållaren under bensinpumpens slang (ingår ej).
2. Öppna bränsletankens lock (2).
3. Avlägsna bränslefiltret (22).
4. För in bränslepumpslangen i bränsletanken och töm bränsletanken helt.
5. Montera bränslefiltret (22).
6. Fäst bränsletankens lock (2).

12. Transport

1. Töm bränsletanken med en bensinpump (se avsnitt 12.2).
2. Om motorn är i skick för att startas, använd den tills den återstående bensinen är förbrukad.
3. Tappa av motoroljan från en varm motor (se avsnitt 11.2.2 Byte av olja).
4. Koppla bort tändstiftskabeln (21) från tändstiftet (20).
5. Säkra apparaten under transport, t.ex. med en lina.
6. Elverket kan lyftas och flyttas med hjälp av handtaget (1).

13. Kassering och återvinning

Anmärkningar om förpackningen



Förpackningsmaterial är återvinningsbara. Kassera förpackningar på ett miljövänligt sätt.

Anmärkningar om avfall som utgörs av eller innehåller elektriska eller elektroniska produkter:



Avfall från elektrisk och elektronisk utrustning ingår inte i hushållsavfallet, utan måste samlas in och bortskaffas separat.

- Förbrukade batterier eller ackumulatorer som inte har varit fast installerade i en gammal apparat måste avlägsnas innan apparaten kasseras. Deras bortskaffande är reglerat i lag.
- Ägare eller användare av elektrisk och elektronisk utrustning är skyldiga att ta hand om uttjänt utrustning på ett lämpligt sätt.
- Slut användaren är ansvarig för att ta bort sina personuppgifter från den gamla enheten innan den kasseras.

- Den överkryssade soptunnan betyder att elektriskt och elektroniskt avfall inte får kasseras tillsammans med hushållsavfall.
- Avfall från elektriska och elektroniska produkter kan lämnas kostnadsfritt på följande platser:
 - Offentlig avfallshantering och insamlingsplatser
 - Försäljningsställen för elektrisk utrustning (lokala och online), förutsatt att de är skyldiga att ta tillbaka utrustningen eller tar emot den frivilligt.
 - Tillverkaren accepterar kostnadsfritt upp till tre exemplar av uttjänt elektrisk utrustning per typ av utrustning med en kantlängd på 25 cm eller mindre, utan att behöva köpa ett nytt exemplar från tillverkaren.
 - För andra ytterligare återtagningsvillkor från tillverkare och återförsäljare, vänligen kontakta relevant kundtjänst.
- Om tillverkaren levererar ny elektrisk utrustning till ett hushåll kan tillverkaren, på slutanvändarens begäran, kostnadsfritt hämta den gamla elektriska utrustningen. Kontakta tillverkarens kundtjänst för mer information.

- Ovanstående gäller endast utrustning som installerats och sålts i länder inom Europeiska unionen för vilka det europeiska direktivet 2012/19/EU gäller. Länder utanför Europeiska unionen kan ha andra bestämmelser om avfallshantering.

Du kan fråga din lokala myndighet hur du ska kassera en enhet.

Bränslen och oljor

- Bränsletanken och motorn måste tömmas före kasseringsring.
- Bränsle och motorolja hör inte i hushållsavfall eller avloppet, utan måste samlas in eller bortskaftas separat.
- Tomma olje- och bränslebehållare måste avfallshandteras på ett miljövänligt sätt.

14. Felsökning

Fel	Orsak	Åtgärd
Motorn startar inte	Den automatiska avstängningen är aktiverad	Kontrollera oljenivå, fyll på motorolja
	Tändstiftet är smutsigt	Rengör eller byt ut tändstiftet
	Inget bränsle	Fyll på bränsle
Elverkets spänning är otillräcklig eller obefintlig	Fel på elektroniken	Kontakta din återförsäljare
	Överbelastningsskyddsbrytaren har löst ut	Starta om elverket Minska strömförbrukningen
	Luftfiltret är smutsigt	Rengör eller byt ut filtret

15. Serviceprogram

Följ underhållsintervallen nedan för att säkerställa problemfri drift.

OBSERVERA! Fyll på motorolja och bränsle före du startar elverket för första gången.

	Före varje användning	Efter 20 drifttimmar	Efter 50 drifttimmar	Efter 300 drifttimmar
Kontroll av motoroljenivån	X			
Byte av motorolja		första gången, därefter var 50:e timme	X	
Kontroll av luftfiltret	X			Byt ut filtret vid behov
Rengöring av luftfilter			X	
Visuell inspektion av apparaten	X			
Rengöring av tändstiftet			Elektroavstånd: 0,6–0,7 mm,	
Kontrollera och justera gasspjällsventilen				X*
Rengöring av cylinderhuvudet				X*
Justering av ventilspelet				X*
Observera: Lämna de delar som är markerade med "X*" till en fackman.				

SUOMITRADING

Suomi Trading Oy

Areenakatu 7, 37570 Lempäälä

asiakaspalvelu@suomitrading.fi



EG-FÖRSÄKRAN OM ÖVERENSSTÄMMELSE

Följande maskiner:

- Produktnamn: Ducar
- Kommersiell benämning: Elverk
- Funktion: Elverk med låg effekt
- Typ: Bensin
- Modellnummer: D2050I
- Serienummer: 6438014372495

bekräftas härmed överensstämma med samtliga följande bestämmelser

- Maskindirektivet (2006/42/EG)

och kraven i följande harmoniserade standarder

- EN ISO 8528-13:2016

bekräftas härmed överensstämma med samtliga följande bestämmelser

- Direktivet om elektromagnetisk kompatibilitet (2004/108/EG)

och kraven i följande harmoniserade standarder

- EN 61000-6-1:2019; EN 55012:2019+A1

bekräftas härmed överensstämma med samtliga följande bestämmelser

- Direktiv om buller från utrustning för utomhusbruk (2000/14/EG + 2005/88/EG)

Förfarande för bedömning av överensstämmelse: 2000/14/EG ändrat genom direktiv 2005/88/EG - Bilaga VI

- Uppmätt ljudeffektnivå - LwA 93 dB(A)
- Garanterad ljudeffektnivå - LwA 93dB (A)

Person som ansvarar för försäkran om överensstämmelse

Förnamn, efternamn Hans Lappalainen:

Position/titel Product Manager:

Plats Oulu:

Datum 18.4.2024:



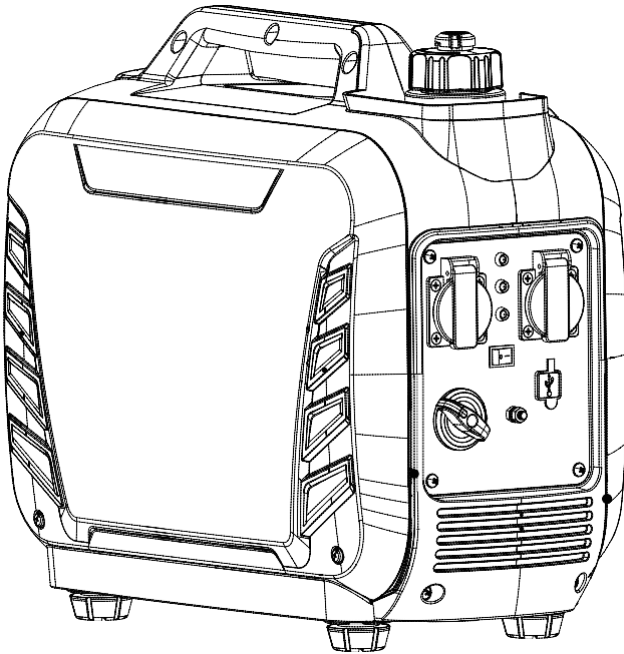
(Företagets stämpel och officiella underskrift)

DUCAR[®]
POWER WITH VISION

INVERTER GENERATOR
OPERATOR'S MANUAL

ORIGINAL INSTRUCTIONS

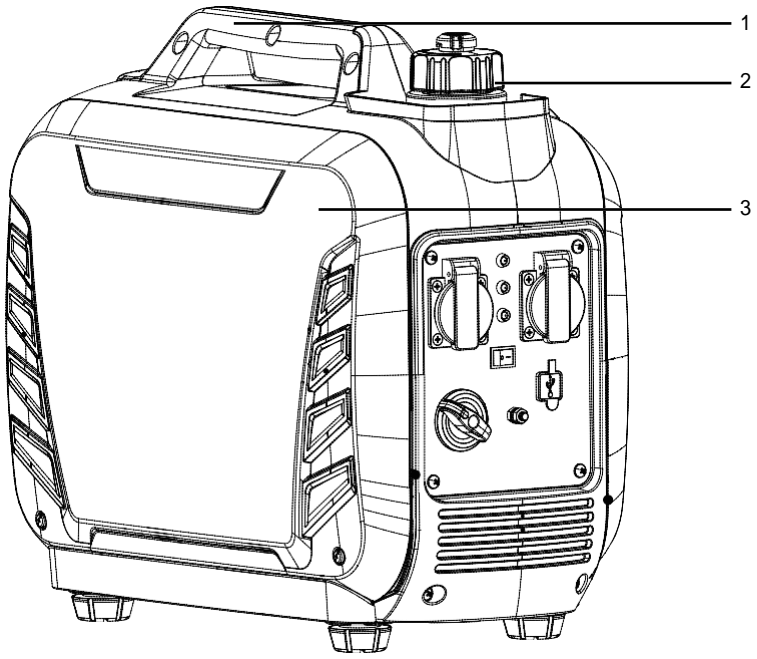
MODEL:
SG2500i



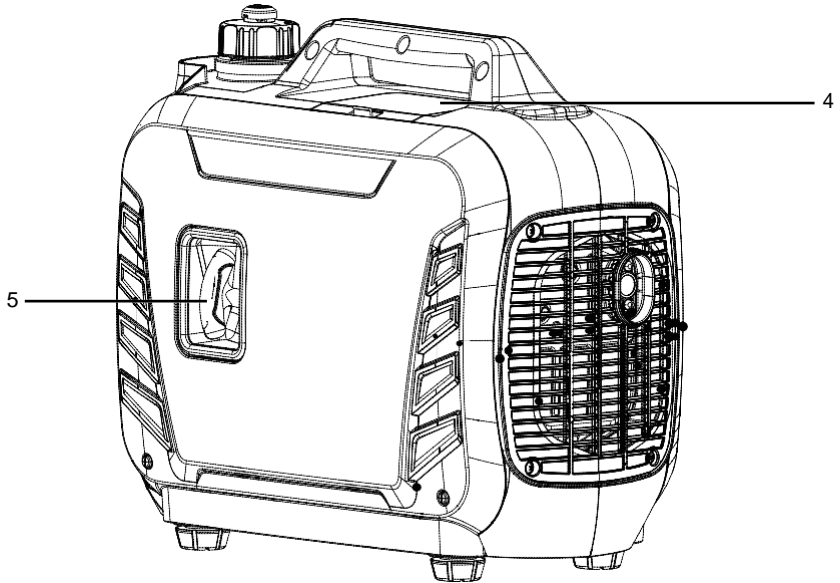
The picture is only for your reference

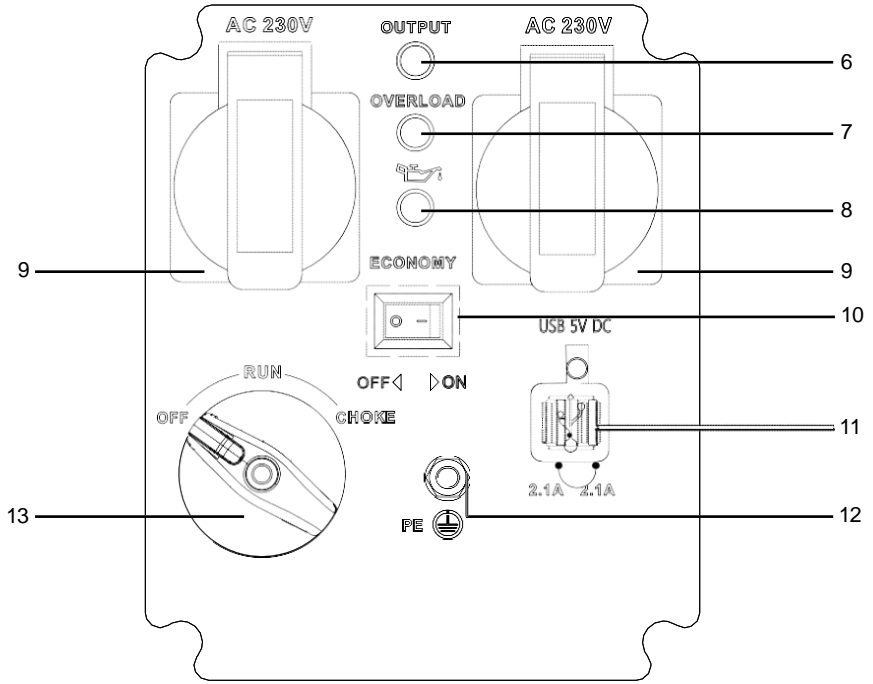


1

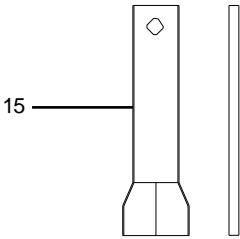
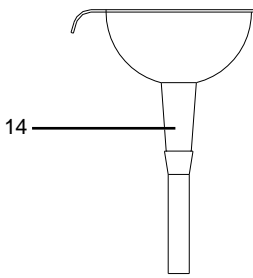


2

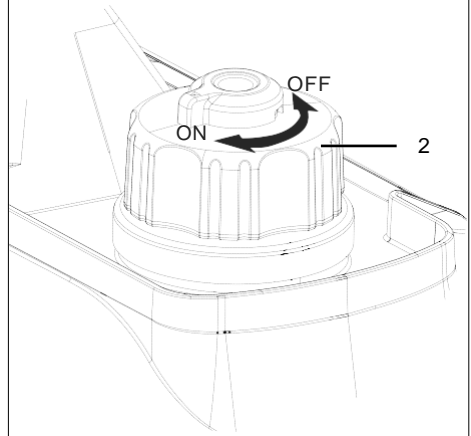




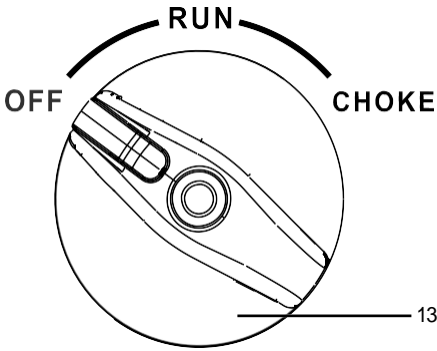
4



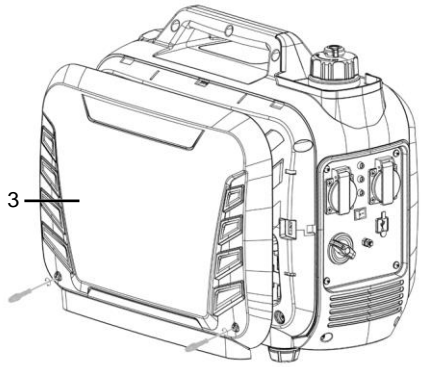
5



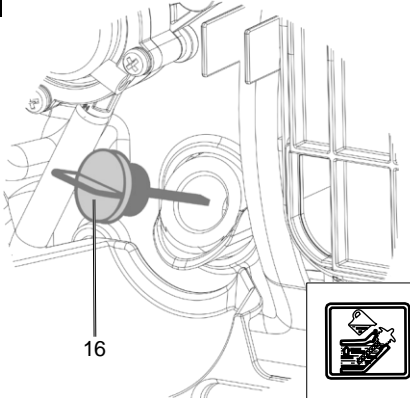
6



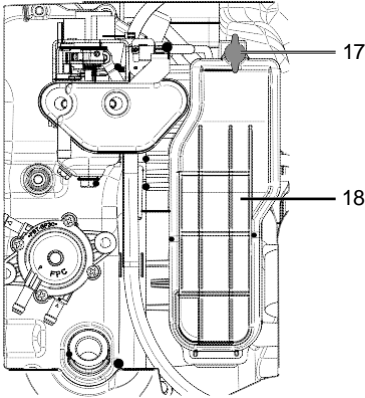
7



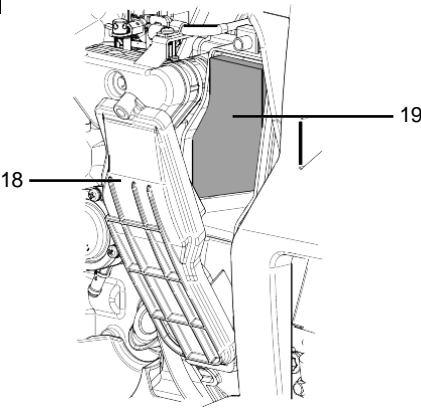
8



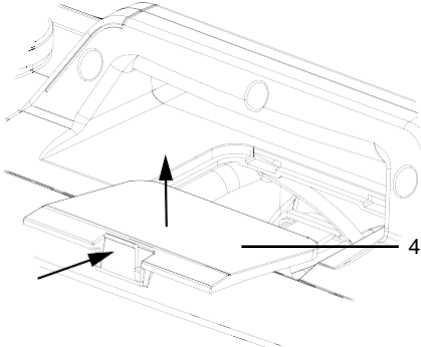
9



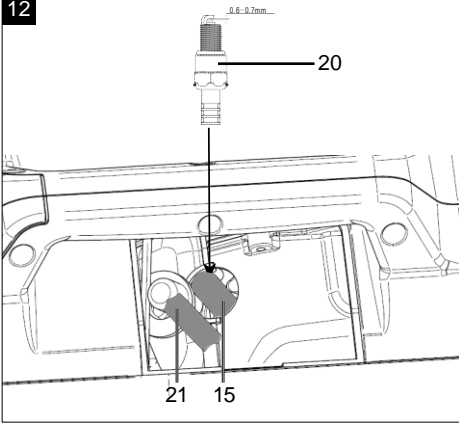
10



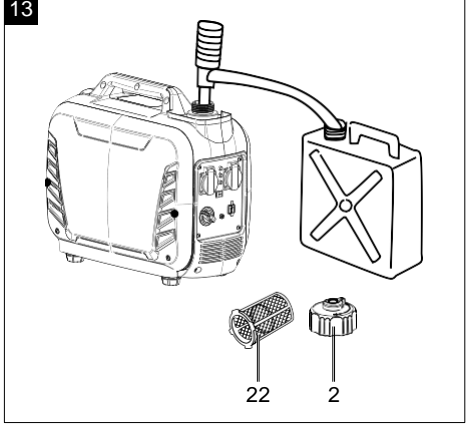
11



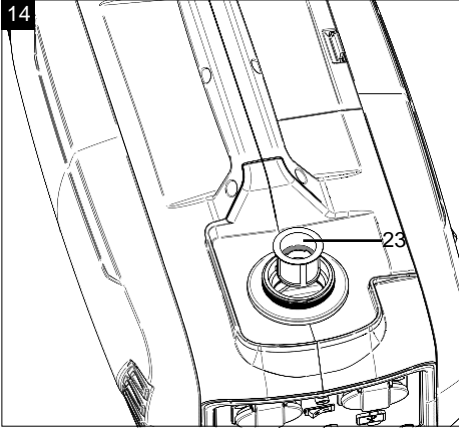
12



13

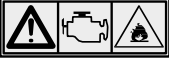


14



Explanation of the symbols on the device

	Attention! Failure to observe the safety signs and warning information affixed to the machine and failure to observe the safety and operating instructions can result in serious injury or even death.
	Read the operating and safety instructions before start-up and follow them!
	Wear hearing protection!
	Wear work gloves!
	Do not expose the device to rain.
	Naked flames or smoking near the device is strictly prohibited!
	Warning - Hot parts!
	Warning against electrical voltage.
	Make sure that other persons maintain a sufficient safety distance. Keep uninvolved persons away from the device. Attention: hot surface! Danger of burning.
	Before carrying out any cleaning or maintenance work, switch off the engine and remove the spark plug connector from the spark plug.
	Danger of poisoning! Only use the device outdoors and never in closed or poorly ventilated rooms.



Sparks are produced when the engine is started. These can ignite nearby flammable gases.



Read the whole text of the operating instructions through carefully before start up!



Important. Always switch off the engine before refuelling. Do not refill during operation



Guaranteed sound power level of the device



Be very careful when dealing with fuels and lubricants!



Checking the oil level



The product complies with the applicable European directives.

Table of contents:	Page:
1. Introduction	9
2. Device description (Fig. 1 - 14)	9
3. Scope of delivery	9
4. Proper use	9
5. Safety information	10
6. Technical data	12
7. Unpacking	12
8. Before commissioning	13
9. Operation	14
10. Cleaning and maintenance	14
11. Storage	16
12. Transport	17
13. Disposal and recycling	17
14. Troubleshooting	17
15. Maintenance plan	18

1. Introduction

Dear customer,

we hope your new tool brings you much enjoyment and success.

Note:

In accordance with the applicable product liability laws, the manufacturer of this device assumes no liability for damage to the device or caused by the device arising from:

- Improper handling,
- Failure to comply with the operating instructions.
- Repairs carried out by third parties, unauthorised specialists.
- Installing and replacing non-original spare parts,
- Application other than specified,

Please consider:

Read through the complete text in the operating manual before installing and commissioning the device.

The operating manual is intended to help the user to become familiar with the machine and take advantage of its application possibilities in accordance with the recommendations.

The operating manual includes important instructions for safe, proper and economic operation of the device, for avoiding danger, for minimising repair costs and downtimes, and for increasing the reliability and extending the service life of the device.

In addition to the safety instructions in this operating manual, you must also observe the regulations applicable to the operation of the device in your country.

Keep the operating manual package with the machine at all times and store it in a plastic cover to protect it from dirt and moisture. They must be read and carefully observed by all operating personnel before starting the work. The device may only be used by personnel who have been trained to use it and who have been instructed with respect to the associated hazards.

In addition to the safety instructions in this operating manual and the separate regulations of your country, the generally recognised technical rules for operating devices of the same design must also be observed.

We accept no liability for accidents or damage that occur due to a failure to observe this manual and the safety instructions.

2. Device description (Fig. 1 - 14)

1. Carrying handle
2. Tank cover
3. Engine cover
4. Spark plug cover
5. Reverse starter
6. Operating display
7. Overload indicator
8. Oil warning indicator
9. 230 V- socket (2x)
10. Energy saving switch
11. USB - connection (2x)
12. Earthing screw
13. On/off switch with choke
14. Funnel
15. Spark plug wrench
16. Oil dipstick
17. Wing screw
18. Air filter cover
19. Air filter
20. Spark plug
21. Spark plug connector
22. Fuel filter insert
23. Fill level marking

3. Scope of delivery

- Power generator
- Spark plug wrench
- Funnel
- Operating manual

4. Proper use

The power generator is suitable for devices that are intended to operate on a 230 V- AC voltage source. With household devices and electronic devices, please check the suitability according to the respective manufacturer's specifications.

The machine may only be used in the intended manner. Any use beyond this is improper. The user/operator, not the manufacturer, is responsible for damages or injuries of any type resulting from this.

An element of the intended use is also the observance of the safety instructions, as well as the assembly instructions and operating information in the operating manual.

Persons who operate and maintain the machine must be familiar with it and must be informed about potential dangers.

In addition, the applicable accident prevention regulations must be strictly observed.

Other general occupational health and safety-related rules and regulations must be observed.

The liability of the manufacturer and resulting damages are excluded in the event of modifications of the machine.

Please observe that our equipment was not designed with the intention of use for commercial or industrial purposes. We assume no guarantee if the equipment is used in commercial or industrial applications, or for equivalent work.

5. Safety information

We have marked points in the operating manual that impact your safety.

Furthermore, the operating manual contains other important text sections that are marked with the word “**ATTENTION!**”.

Attention!

When using equipment, several safety warnings must be observed to prevent injuries and damage. For this reason, please carefully read this operating manual / safety instructions. If the device is handed over to another person, hand over the operating and safety instructions with it. We accept no liability for accidents or damage that occur due to a failure to observe this manual and the safety instructions.

DANGER

A failure to observe these instructions poses an extreme danger of death or the risk of life-threatening injuries.

WARNING

A failure to observe these instructions poses a danger of death or the risk of serious injuries.

CAUTION

A failure to observe these instructions poses a minor to moderate risk of injury.

NOTE!

A failure to observe these instructions poses a risk of damage to the engine or other property.

- 1) It is prohibited to make any modifications to the power generator.
- 2) The manufacturer's preset speed must not be changed. Power generators or connected devices may be damaged.
- 3) **Danger of poisoning!** Exhaust gases, fuel and lubricants are poisonous, exhaust gases may not be inhaled.
- 4) **Fire risk!** Petrol and fuel vapours are highly flammable and explosive.
- 5) Motor exhaust gases are toxic. The power generator must not be operated in unventilated rooms. If the generator is to be operated in well-ventilated rooms, the exhaust gases must be discharged directly outside via an exhaust gas hose. Additional requirements for protection against fire and explosion must also be observed. Toxic exhaust gases can also escape when operating an exhaust hose. Because of the risk of fire, the exhaust hose must never be directed at flammable materials.
- 6) Never operate the power generator in rooms with highly flammable substances.
- 7) **Hot surfaces!** Danger of burning, do not touch suction system and drive unit.
- 8) Do not touch any mechanically moving or hot parts. Do not remove any protective covers.
- 9) **Protective equipment!** Use suitable hearing protection when you are near the device.
- 10) Only original parts may be used for maintenance and accessories.
- 11) Repair and adjustment work may only be carried out by authorised specialist personnel.
- 12) Protect yourself from electrical hazards.
- 13) Never touch the power generator with wet hands.
- 14) Only use approved and appropriately identified extension cables for use outdoors (H07RN).
- 15) If extension leads or mobile distribution networks are used, the resistance value must not exceed 1.5 Ω. As a guideline value, the total length of lines for a cross-section of 1.5 mm² should not exceed 60 m, and for a cross-section of 2.5 mm², 100 m should not be exceeded.
- 16) Never operate the power generator during rain or snowfall.
- 17) Always switch off the engine during transport and refuelling.
- 18) Fuel is combustible and highly flammable. Do not fuel the unit during operation. Do not fuel the unit when someone is smoking or near open flames. Do not spill any fuel.

- 19) Do not refuel or empty the tank near open light, fire or flying sparks. **Smoking prohibited!**
- 20) Give the power generator a secure, level place. Turning and tilting or changing location during operation are forbidden.
- 21) Place the power generator at least 1 m away from walls or connected devices.
- 22) Children must be protected by ensuring that they stay a safe distance away from the inverter power generator.
- 23) Some parts of the reciprocating internal combustion motor are hot and may cause burns. The warnings on the generator must be observed.
- 24) Values specified in the technical data under sound

power level (L_{WA}) and sound pressure level (L_p)

represent emission levels and are not necessarily safe working levels. Since there is a correlation between emission and exposure levels, it cannot be reliably used to determine any additional precautionary measures that may be required. Factors influencing the current exposure level of the worker include the characteristics of the workspace, other noise sources, airborne noise, etc., such as the number of machines and other adjacent processes and the length of time an operator is exposed to the noise. The permitted exposure level may also vary from country to country. Nevertheless, this information will enable the operator of the machine to make a better assessment of the risks and hazards. If necessary, acoustical measurements should be taken after installation to determine the sound pressure level.

- 25) Warning! Comply with the electrical safety regulations applicable to the place where the inverter power generators are used.
- 26) Warning! Consider the requirements and precautionary measures in case of re-supply of a system by inverter power generators depending on the protective measures of this system and the applicable directives.
- 27) Inverter power generators should only be used up to their rated power under the rated ambient conditions. If the inverter power generator is used in conditions that do not comply with the reference conditions according to ISO 8528-8:2016, 7.1, and if the cooling of the engine or generator is impaired, e.g. as a result of operation in restricted areas, a reduction in power is required.
- 28) Due to high mechanical loads, only durable rubber hose lines (according to IEC 60245-4) or equivalent equipment should be used.

- 33) Observe the electrical safety regulations applicable to the place where the inverter power generator is used.
- 34) Consider the requirements and precautionary measures in case of re-supply of a system by inverter power generators depending on the protective measures of this system and the applicable directives.

Electrical safety

1. Prior to use, the generator and its electrical equipment (including lines and plug connectors) should be checked to ensure that there are no defects.
2. The power generating unit must not be connected

to another power source such as the power supply

of energy supply companies. In special cases where a reserve connection to existing electrical systems is provided, this must only be carried out by a qualified electrician who will take into account the differences between the operated equipment using the public mains and operation of the power generating unit. According to this part of ISO 8528, the differences in the operating manual must be specified.

3. Protection against electric shocks depends on the circuit breakers which are matched precisely to the power generating unit. If a circuit breaker must be replaced, this should be done using a circuit breaker with the same rating and performance characteristics.

ATTENTION: Use only Super E10 petrol as fuel.

Use of petrol

Danger to life! Petrol is toxic and highly flammable.

- Only store petrol in containers (canisters) designed and tested for this purpose. The tank caps must always be properly screwed on and tightened. Defective caps must be replaced for safety reasons.
- Keep petrol away from sparks, open flames, permanent flames, heat sources and other sources of ignition. Do not smoke!
- Refuel outdoors only and do not smoke while refuelling.
- Before refuelling, switch off the combustion engine and let it cool down.
- Petrol must be filled before starting the combustion engine. While the combustion engine runs or if the machine is hot, the tank plug must not be opened and petrol must not be filled.

- Open the tank plug carefully and slowly. Wait for the

pressure to equalise and only then remove the tank cover completely.

- Use a suitable funnel or filler pipe for refuelling so

that no fuel can spill onto the combustion engine and housing or lawn.

Do not overfill the fuel tank!

- To leave room for the fuel to expand, never fill the fuel tank beyond the lower edge of the filling nozzle. Observe additional information in the combustion engine user manual.
- If petrol has overflowed, do not start the combustion engine until the petrol-contaminated area has been cleaned. Avoid starting the engine until the fuel vapours have evaporated (wipe dry).
- Always wipe up spilled fuel immediately.
- If petrol has got on clothing, it must be changed.
- The tank cover must be properly screwed on and tightened after each refuelling operation. The device

must not be put into operation without the original tank cover screwed on.

- For safety reasons, check fuel line, fuel tank, tank plug and connections regularly for damage, ageing (brittleness), tight fit and leaks and replace if necessary.
- Only empty the tank outdoors.
- Never use beverage bottles or similar to dispose of or store operating materials, such as fuel. People, especially children, could be tempted to drink from it.
- Never store the device with petrol in the tank inside a building. Any fuel vapours produced can come into contact with naked flames or sparks and ignite.
- Do not place the device and fuel tank near heaters, radiant heaters, welding machines or other sources of heat.

Risk of explosion!

If a defect is detected on the tank, the tank cover or on fuel-carrying parts (fuel lines) during operation, the combustion engine must be switched off immediately. Then consult a specialist dealer.

6. Technical data

Power generator	Digital inverter
Protection category	IP23M
Continuous output P_n (COP) (230 V) (S1)	1.6 kW
Max. power P_{max} (230 V) (S2 5min)	2.2 kW

Rated voltage U	2 x 230 V-
Rated current I	7 A (230 V)
Rated current I	2 x 2.1 A (USB)
Frequency F	50 Hz
Performance class	G1
Active power factor ϕ	1
Quality class	A
Drive motor type	4-stroke 1 cylinder air-cooled
Displacement	79 cm ³
Max. power (engine)	2.2 kW / 3 HP
Fuel	Super E10 petrol
Tank contents	4.1 l
Engine oil type	15W40
Oil volume (approx.)	350 ml
Consumption at full load	1.27 l/h
Weight	17.5 kg
Max. temperature.	40 °C
Max. altitude (above mean sea level)	1000 m
Spark plug	A7RTC

Technical changes reserved!

Operating mode S1 (continuous operation)

The machine may be operated continuously with the specified power.

Operating mode S2 (short-term operation)

The machine may only be operated at maximum power for a brief time.

Information about the noise level measured in accordance with applicable standards (EN ISO 3744:1995, ISO 8528-10:1998):

Sound pressure L_{pA}	71.6 dB
Sound pressure L_{WA}	91.6 dB
Measurement uncertainty K_{pA}	1.13 dB

Wear hearing protection.

Excessive noise can result in a loss of hearing.

7. Unpacking

- Open the packaging and carefully remove the device.
- Remove the packaging material, as well as the packaging and transport safety devices (if present).
- Check whether the scope of delivery is complete.

- Check the device and accessory parts for transport damage. In the event of complaints the carrier must be informed immediately. Later claims will not be recognised.
- If possible, keep the packaging until the expiry of the warranty period.
- Familiarise yourself with the product by means of the operating manual before using for the first time.
- With accessories as well as wearing parts and replacement parts use only original parts. Replacement parts can be obtained from your dealer.
- When ordering please provide our article number as well as type and year of manufacture for your product.

DANGER!

The device and the packaging are not children's toys!

Do not let children play with plastic bags, films or small parts! There is a danger of choking or suffocating!

8. Before commissioning

Electrical safety

Prior to use, the power generator and its electrical equipment (including lines and plug connectors) should be checked to ensure that there are no defects.

Never connect the power generator to the mains (socket). The power lines to the consumer must be kept as short as possible.

8.1 Earthing (Fig. 3)

Attention! Electric shock!

- Do not use bare wires for earthing.
- Power generator must be safely earthed.

Earthing the housing is necessary to discharge static charging. To do this, connect a cable on one side to the earth terminal (12) of the power generator and on the other side to an external mass rising pipe (e.g. rod earth).

ATTENTION!

Check before operation

- Check all sides of the engine for oil or fuel leaks.
- Check the engine oil level.
- Check the fuel level – Fill with at least 2 litres of Super E10 petrol.
- Check the condition of the air filter.
- Check the condition of the fuel lines.
- Look for signs of damage.

- Check that all protective covers are in place and all screws are tightened.
- Ensure that the device is sufficiently ventilated.
- Make sure that the spark plug connector is attached to the spark plug (20).
- Disconnect any connected electrical devices from the power generator.

8.2 Top up oil (Fig. 7 + 8)

Attention!

The power generator is delivered without engine oil. Therefore, ensure that you add oil before starting it up. Please use 15W40 oil.

Check the oil level regularly before commissioning. An oil level that is too low can damage the engine.

1. Place the power generator on a level, even surface.
2. Remove the engine cover (3) by unscrewing the two screws with a Phillips screwdriver (not included in the scope of delivery).
3. Unscrew the oil dipstick (16).
4. Fill the tank with engine oil using a funnel (14). Note the max. filling capacity of 350 ml. Carefully fill the oil up to the lower edge of the filler neck.
5. Wipe the oil dipstick (16) with a clean, lint-free cloth.
6. Re-insert the oil dipstick (16) and check the oil level without screwing the dipstick tight again.
7. The oil level must be within the middle mark on the oil dipstick.
8. If the oil level is too low, add the recommended amount of oil (max. 350 ml).
9. Then screw the oil dipstick (16) in again.
10. Put the engine cover (3) on and fix in place by retightening the two screws.

8.3 Refill with fuel

Attention!

The power generator is delivered without petrol. It is therefore essential to fill with petrol before commissioning. Use Super E10 petrol for this.

1. Unscrew the tank cover (2) and fill a maximum of 4.1 l Super E10 petrol into the tank container using the funnel (14).
2. Ensure that the tank is not overfilled (Observe the fill level marking (23)!) and that no petrol is spilled. Use a fuel filter insert (22). Clean up spilled petrol immediately and wait until the fuel vapours have evaporated (wipe dry).
3. Close the tank cover (2).

ATTENTION!

Refuel in a well-ventilated area with the engine stopped.

If the engine was in operation immediately before, allow it to cool first. Never refuel the engine in a building where the petrol vapour may come into contact with flames or sparks.

Petrol is highly inflammable and explosive. When handling fuels, you may suffer burns or other severe injuries.

9. Operation

9.1 Starting the engine (Fig. 5 + 6)

Attention! Danger of poisoning!

Only use the device outdoors and never in closed or poorly ventilated rooms.

1. Set the ventilation on the tank cover (2) to "ON".
2. Set the on/off switch (13) to the "RUN" position.

Note: The energy saving switch (10) must be set to "OFF".

When the engine is cold

1. **Attention!** Never allow the recoil starter (5) to spin back. This can result in damage.
2. Set the on/off switch (13) to the "CHOKE" position.
3. Now pull the recoil starter (5) and the engine should start. If the engine does not start, repeat the process.
4. Move the on/off switch (13) from the "CHOKE" position to the "RUN" position after starting the engine (after approx. 15-30 seconds). (Fig. 6)
5. If the engine does not start even after several attempts, read the "Troubleshooting" chapter.

Note: With high outside temperatures, it may be necessary to start the power generator without the choke even when the engine is cold!

When the engine is warm

1. Set the on/off switch (13) to the "RUN" position.
2. Now pull the recoil starter (5) quickly. The device should start after a maximum of 2 pulls. If the device has still not started, repeat the procedure described under "Starting the engine when cold".

Note:

If the engine is being started for the first time, several tries are required to start until the fuel has been delivered from the tank to the engine.

1. Move the on/off switch (13) from the "CHOKE" position to the "RUN" position after starting the engine (after approx. 15-30 seconds). (Fig. 6)

9.2 Shutting the engine off

Allow the power generator to run for a short time (approx. 30 seconds) without load before switching it off so that it can "cool down".

1. Set the on/off switch (13) to the "OFF" position.
2. Disconnect the power consumers from the device.
3. Set the ventilation on the tank cover (2) to "OFF".

9.3 Operating display (6) (Fig. 3)

The operating display is active when the engine is running.

9.4 Overload indicator (7) (Fig. 3)

The overload protection becomes active if the power consumption is too high and switches off the 230 V-socket (9).

1. Switch the device off as described in section 10.2.
2. Disconnect the power consumers from the device.

9.5 Oil warning indicator (8) (Fig. 3)

The indicator activates when the oil level is too low and deactivates as soon as the oil level is sufficient.

9.6 Automatic oil cut-off

The automatic oil cut-off system responds when there is too little engine oil. The oil warning indicator (8) starts flashing when there is too little oil in the engine. The indicator lamp starts to light up when the oil quantity has not reached the safety quantity. The engine switches itself off after a short time. It is not possible to start the engine until the engine oil has been filled (see chapter 9.1).

9.7 Energy saving switch (10) (Fig. 3)

To reduce the fuel consumption when idle, move the energy saving switch (10) to the "ON" position.

The energy saving switch (10) must be switched off when electrical devices that require a high starting current are connected, for example a compressor. Even when the power generator is started, the energy saving switch must be initially set to "OFF".

9.8 USB connection (11) (Fig. 3)

This power generator is equipped with two USB connections. These can be used to charge smartphones for example.

10. Cleaning and maintenance

Before carrying out any cleaning or maintenance work, switch off the engine and remove the spark plug connector (21) from the spark plug (20).

ATTENTION! Danger of burning! Wait until the device has cooled down before performing cleaning or maintenance work.

10.1 Cleaning

Keep protective devices, air vents and the motor housing as free of dust and dirt as possible. Rub the device clean with a clean cloth or blow it off with compressed air at low pressure. We recommend that you clean the device directly after every use.

Clean the device at regular intervals using a damp cloth and a little soft soap. Do not use any cleaning products or solvents; they could attack the plastic parts of the device. Make sure that no water can penetrate the device interior.

10.2 Maintenance

WARNING!

Always wear protective gloves and a mask during maintenance work!

10.3 Check the oil level (fig. 7 + 8)

1. Proceed as described under 8.1.

10.4 Oil change

Change the engine oil after 20 operating hours, then after 50 hours or every three months.

The engine oil change should be carried out while the engine is at operating temperature.

1. Place the power generator on a level, even surface.
2. Remove the engine cover (3) as described in 9.1. (Fig. 7)
3. Provide a collection container (not included in the scope of delivery).
4. Open the oil dipstick (16) and drain warm engine oil into the collection container by tilting the power generator.
5. Fill up with new engine oil (approx. 0.35 l).
6. Screw the oil dipstick (16) in again.
7. Dispose of the used oil properly.

10.5 Air filter (Fig. 10)

NOTE!

Risk of damage!

Operating the engine without a filter element or with a damaged filter element can cause engine damage.

- Never run the engine without the air filter element or with a damaged filter element. This would allow dirt into the engine, which would result in severe damage to the engine.

Clean the air filter (19) every 50 operating hours, replace if necessary.

1. Remove the engine cover (3) (Fig. 7).
2. Remove the wing screw (17) (Fig. 9).
3. Unfold the air filter cover (18).
4. Remove the air filter (19).
5. Do not use harsh cleaners or petrol to clean the filter.
6. Clean the elements by knocking them out on a flat surface. If heavily soiled, wash with soapy water, then rinse with clean water and allow to air dry.
7. The re-assembly takes place in reverse order.

10.6 Spark plug (Fig. 11 + 12)

ATTENTION: Only replace the spark plug when the engine is cold!

Check the spark plug (20) for contamination for the first time after 20 operating hours and clean it with a copper wire brush if necessary. Then maintain the spark plug (20) every 50 operating hours.

1. Open the spark plug cover (4).
2. Pull off the spark plug connector (21) with a twisting motion.
3. Remove the spark plug (20) with the enclosed spark plug wrench (15).
4. Remove any dirt from the base of the spark plug (20).
5. Visually inspect the spark plug (20). Remove any deposits present using a wire brush.
6. Check the spark plug gap. Set the electrode gap to 0.6 to 0.7 mm with a feeler gauge.
7. The re-assembly takes place in reverse order.

NOTE

A loose spark plug can overheat and cause damage to the engine. Tightening the spark plug too much can damage the thread in the cylinder head.

10.11 Clean the fuel filter insert (Fig. 13 + 14)

Note: The fuel filter insert (22) is a filter cup which is located directly under the tank cover (2) and filters all the fuel filled in.

1. Set the on/off switch (13) to the "OFF" position.
2. Open the tank cover (2).
3. Remove the fuel filter insert (22) and the fill level marking (23). Clean it in a non-flammable solvent or a solvent with a high flash point.
4. Reinsert the fuel filter insert (22) with the fill level marking (23).
5. Close the tank cover (2).

Please provide the following information in the event of any enquiries:

- Data of machine type plate
- Data of motor type plate

Important note in the case of repairs:

When returning the device for repair, please ensure for safety reasons that it is free of oil and fuel when it is sent to the service centre.

10.12 Ordering spare parts

Please provide the following information when ordering replacement parts:

- Device type
- Device article number

Service information

With this product, it is necessary to note that the following parts are subject to natural or usage-related wear, or that the following parts are required as consumables.

Wearing parts*: Spark plug, air filter

* may not be included in the scope of supply!

Spare parts and accessories can be obtained from our service centre. To do this, scan the QR code on the cover page.

11. Storage

11.1 Preparation for storage

1. Empty the fuel tank using a petrol extraction pump (see section 12.2).

Warning: Do not remove the petrol in enclosed spaces, near fire or when smoking. Petrol fumes can cause explosions and fire.

2. Change the oil at the end of every season.
3. To do so, remove the used engine oil from a warm engine and refill with fresh oil.
4. Remove the spark plug (20). (Fig.12)
5. Fill the cylinder with approx. 20 ml of oil from an oil can.
6. Pull the start pull cord slowly so that the oil protects the inside of the cylinder.
7. Screw the spark plug (20) back in.
8. Store the device in a well-ventilated place or area.

11.2 Drain petrol with a petrol extraction pump (Fig. 13)

In case of storage over a longer period of time, the petrol must be drained.

1. Hold a collection container under the hose of the petrol extraction pump (not included in the scope of delivery).
2. Unscrew and remove the tank cover (2).
3. Remove the fuel filter insert (22).
4. Push the hose of the petrol suction pump into the fuel tank and drain the petrol completely using the petrol suction pump.
5. Reinsert the fuel filter insert (22).
6. Retighten the tank cover (2).

12. Transport

1. Empty the fuel tank using a petrol extraction pump (see section 12.2).
2. If operational, keep the engine running until the remaining petrol has been used up.
3. Drain the engine oil from the warm engine (as described under 11.2.2 Oil change).
4. Remove the spark plug connector (21) from the spark plug (20).
5. Secure the device against slipping using a tension strap, for example.
6. The power generator can be lifted and moved via the handle (1).

13. Disposal and recycling

Notes for packaging



The packaging materials are recyclable. Please dispose of packaging in an environmentally friendly manner.

Notes on the electrical and electronic equipment act [ElektroG]



Waste electrical and electronic equipment does not belong in household waste, but must be collected and disposed of separately!

- Used batteries or rechargeable batteries that are not installed permanently in the old appliance must be removed non-destructively before disposal. Their disposal is regulated by the battery law.
- Owners or users of electrical and electronic devices are legally obliged to return them after use.
- The end user is responsible for deleting their personal data from the old device being disposed of!

- The symbol of the crossed-out dustbin means that waste electrical and electronic equipment must not be disposed of with household waste.
- Waste electrical and electronic equipment can be handed in free of charge at the following places:
 - Public disposal or collection points (e.g. municipal works yards)
 - Points of sale of electrical appliances (stationary and online), provided that dealers are obliged to take them back or offer to do so voluntarily.
 - Up to three waste electrical devices per type of device, with an edge length of no more than 25 centimetres, can be returned free of charge to the manufacturer without prior purchase of a new device from the manufacturer or taken to another authorised collection point in your vicinity.
 - Further supplementary take-back conditions of the manufacturers and distributors can be obtained from the respective customer service.
- If the manufacturer delivers a new electrical appliance to a private household, the manufacturer can arrange for the free collection of the old electrical appliance upon request from the end user. Please contact the manufacturer's customer service for this.

- These statements only apply to devices installed and sold in the countries of the European Union and which are subject to the European Directive 2012/19/EU. In countries outside the European Union, different regulations may apply to the disposal of waste electrical and electronic equipment.

You can find out how to dispose of the disused device from your local authority or city administration.

Fuels and oils

- Before disposing of the unit, the fuel tank and the engine oil tank must be emptied!
- Fuel and engine oil do not belong in household waste or drains, but must be collected or disposed of separately!
- Empty oil and fuel tanks must be disposed of in an environmentally friendly manner.

14. Troubleshooting

Fault	Cause	Measure
Engine cannot be started	Automatic oil cut-off starts	Check oil level, fill with engine oil
	Spark plug sooty	Clean or replace spark plug.
	No fuel	Top up with fuel
Generator has insufficient or no voltage	Electronics defective	Repair by an authorised service centre.
	Overload protection switch tripped	Restart generator. Reduce consumers
	Air filter dirty.	Clean or replace filter

15. Maintenance plan

Always comply with the following maintenance intervals in order to ensure problem-free operation.

ATTENTION! At initial start-up, engine oil and fuel must be filled.

	Before every use	after operating for 20 hours	after operating for 50 hours	after operating for 300 hours
Checking the engine oil	X			
Changing the engine oil		first time, then every 50 hours	X	
Checking the air filter	X			Change filter insert if necessary
Cleaning the air filter			X	
Visual inspection of the device	X			
Cleaning the spark plug			Gap: 0.6 - 0.7 mm, replace if necessary	
Check and readjust the throttle valve				X*
Cleaning the cylinder head				X*
Adjust the valve play				X*
Attention: Only have points "X*" carried out by an authorised specialist company.				

SUOMITRADING

Suomi Trading Oy

Areenakatu 7, 37570 Lempäälä

asiakaspalvelu@suomitrading.fi



DECLARATION OF CONFORMITY

For the following machinery:

- Product name: Ducar
- Commercial name: Engine Generator
- Function: Low-power generating set
- Type: Gasoline
- Model No.: D2050I
- Serial No.: 6438014372495

is herewith confirmed to fulfill all the relevant provisions of

- Machinery Directive (2006/42/EC)

and the following harmonized standard have been complied with:

- EN ISO 8528-13:2016

is herewith confirmed to fulfill all the relevant provisions of

- Electromagnetic Compatibility Directive (2004/108/EC)

and the following harmonized standard have been complied with:

- EN 61000-6-1:2019; EN 55012:2019+A1

is herewith confirmed to fulfill all the relevant provisions of

- Noise Emission Directive by equipment for use outdoors (2000/14/EC + 2005/88/EC)

Conformity Assessment Procedure: 2000/14/EC, amended by 2005/88/EC- Annex VI

- Measured Sound Power Level – LwA 93dB(A)
- Guarantee Sound Power Level – LwA 93dB(A)

Responsible for marking this declaration is the

Manufacturer's Name : SUOMI TRADING OY

Manufacturer's Address : AREENANKATU 7, 37570 LEMPÄÄLÄ

Person responsible for making this declaration

Name, Surname Hans Lappalainen:

Position/Title Product Manager:

Place Oulu:

Date 17.4.2024:



(Company stamp and legal signature)