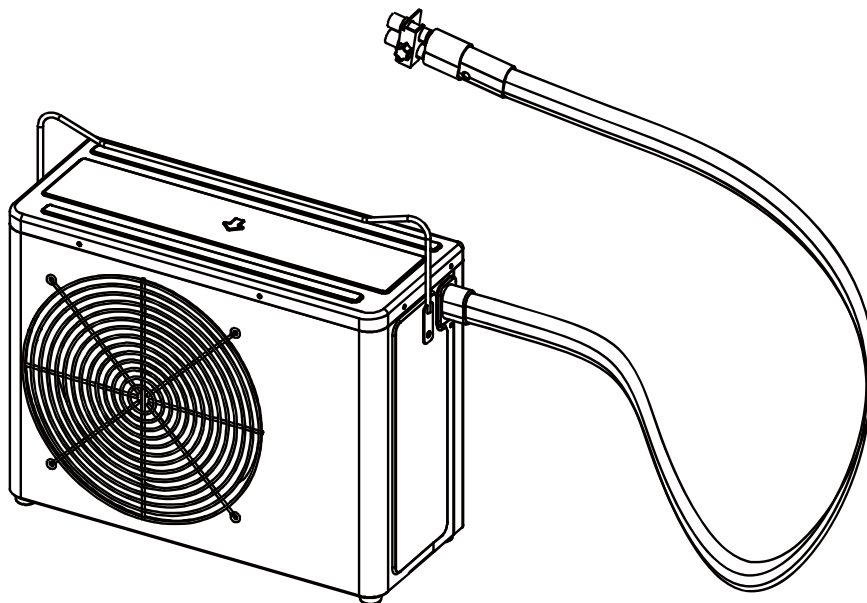


# FREZZER

## Käyttöohje

**Frezzer 6000BTU**

**Frezzer 9000BTU**



Turvallisuuteen liittyvät varoitukset .....	3
Turvallisuusohjeet .....	4
Asennusohjeet ja -menetelmä .....	5
Sisä- ja ulkoyksikön irrottaminen toisistaan .....	6
Letkujen/osien asennus .....	7
Osien nimet .....	8
Painikkeet, näyttö ja kaukosäädin .....	9
Automaattinen jäähdytystila/jäähdytystila .....	10
Kosteudenpoistotila/tuuletustila .....	11
Uniajastin .....	12
Huolto .....	13
Vianmääritys/tekniset tiedot .....	14

- Kiitos, että valitsit ilmastointilaitteemme.
- Asianmukaisen käytön varmistamiseksi pyydämme, että perehdyt tähän käyttöohjeeseen.

- Noudata seuraavia ohjeita suojataksesi laitetta vaurioilta ja välttyäksesi vaaratilanteilta.

► **Kuvaus**

► **Varoitus** Ohjeiden noudattamatta jättäminen voi johtaa vakavaan henkilövahinkoon.

► **Huomio** Ohjeiden noudattamatta jättäminen voi johtaa henkilö- tai laitevahinkoon.

1. Älä kytke muita laitteita samaan pistorasiaan tai käytä jatkojohtoa (tulipalon vaara).
2. Älä laita sormia, tikkuja tai muita esineitä ilmanvaihtoaukkoon.  
Pidä lapset poissa laitteen luota.
3. Sammuta laite ennen puhdistamista (sähköiskun vaara).
4. Ota yhteyttä valmistajan suosittelemaan huoltoliikkeeseen, jos toimintahäiriöitä ilmenee.
5. Älä pura tai muokkaa laitetta (toimintahäiriöiden, sähköiskun tai tulipalon vaara).
6. Sammuta laite ja ota yhteyttä jälleenmyyjään, jos laitteesta kuuluu outoja ääniä tai siitä tulee hajuja.
7. Sammuta laite ennen virtajohdon irrottamista seinästä.
8. Katkaise virta ukkosilman ajaksi.
9. Toimita laite huoltoon, jos sen sähköjohto vaurioituu (tulipalon ja sähköiskun vaara).
10. Kytke pistoke 230 voltin maadoitettuun pistorasiaan.
11. Varmista, että maadoitus toimii oikein.

Laitetta ei saa maadoittaa kytkemällä sitä kaasu- tai vesiputkeen tai puhelinlinjaan (maadoittamattomassa laitteessa voi ilmetä toimintahäiriöitä tai siitä voi saada sähköiskun).

12. Varo vaurioittamasta sähköjohtoa (tulipalon vaara).

13. Älä irrota sisä- ja ulkoyksiköitä toisistaan, kun ne ovat päällä (maadoittamattomassa laitteessa voi ilmetä toimintahäiriöitä tai siitä voi saada sähköiskun).

Tätä laitetta saa käyttää yli 8-vuotiaat lapset ja sellaiset henkilöt, joiden fyysiset, aistilliset tai henkiset kyvyt ovat heikentyneet tai joilla ei ole kokemusta tai tietoa, jos heitä valvotaan käytön aikana tai heitä on ohjeistettu laitteen turvalliseen käyttöön ja he tiedostavat käyttöön liittyvät vaarat. Lapset eivät saa leikkiä laitteella.

Puhdistaminen ja käyttö

# Turvallisuuteen liittyvät varoitukset

---

Lapset eivät saa koskea laitteeseen ilman valvontaa.

15. Laitteen käyttöympäristö: jäähdytystila: 17...35 °C.

16. Laite on asennettava kansallisten määräysten mukaisesti.

17. Laitetta ei saa asentaa pesutilaan tai kylpyhuoneeseen.

18. Sulake: FSD tai 50F, F3.15AL, 250V AC.



**HÄVITTÄMINEN:** Laitetta ei saa heittää kotitalousjätteisiin. Se on toimitettava erilliskeräykseen.

Kylmäaineen GWP-arvo: R32, 675

Laite on tarkoitettu sisäkäyttöön.

Laitteen vesisäiliön tilavuus on 1,4 litraa.

Lapsia on valvottava sen varmistamiseksi, etteivät he leiki laitteella.

# Turvallisuusohjeet

---

## Huomio

1. Laitteen päälle ei saa astua eikä sen päälle saa laittaa muita esineitä (toimintahäiriöiden ja sähköiskun vaara).
2. Älä käytä seuraavissa paikoissa
  - syttyvien aineiden läheisyydessä
  - öljyisissä paikoissa
  - paikoissa, joissa on epäsuoraa auringonvaloa
  - kosteissa paikoissa
  - rakenteilla olevissa paikoissa, joissa on runsaasti pölyä
3. Pidä ilmastointilaitte koko ajan pystyasennossa (toimintahäiriöiden ja meluisan toiminnan vaara).
4. Älä käytä vahaa, ohennetta ja orgaanisia liuottimia laitteen ulkopintojen puhdistuksessa. (Puhdista laite kuivalla liinalla toimintahäiriöiden ja sähköiskujen välttämiseksi).
5. Puhdista suodatin parin viikon välein tai useammin. (Pese suodatin lämpimällä vedellä ja miedolla pesuaineella. Pölyinen suodatin heikentää tehoa, lisää virrankulutusta ja voi johtaa toimintahäiriöihin).
6. Katkaise virta ennen puhdistamista. (Varmista, että puhallin on pysähtynyt ennen aloittamista).
7. Asenna suodatin oikein (käyttö ilman ilmansuodatinta lisää virrankulutusta ja lyhentää laitteen käyttöikää).
8. Älä aseta mitään esteitä tuloaukon eteen (toimintahäiriöiden tai onnettomuuksien vaara).
9. Älä asenna laitetta lämmittimien läheisyyteen (tulipalon vaara).
10. Älä kisko laitteen virtajohtoa (tulipalon tai sähköiskun vaara, jos virtajohto vaurioituu).
11. Käytä vain sisäilman jäähdytykseen (toimintahäiriöiden tai laitteen vaurioitumisen vaara).
12. Älä käytä laitetta sisätiloissa, joiden lämpötila ylittää tai alittaa huomattavasti lämpötilasuosituksen (toimintahäiriöiden vaara).
13. Suojaa laitetta iskuilta (toimintahäiriöiden vaara).
14. Pidä ilmastointilaitteen sisä- ja ulkoyksiköt kytkettyinä toisiinsa, jos et käytä sitä pitkään aikaan.

# Asennusohjeet ja -menetelmä

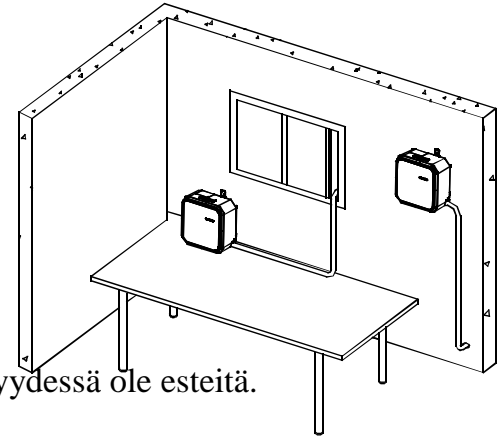
## Asennuspaikan valinta ja ohjeet

### Sisäyksikkö

- Älä asenna laitetta epävakaalle tai kaltevalle alustalle (tällöin laite ei toimi oikein ja se voi kaatua).
- Älä asenna sisäyksikköä suoraan auringonvaloon.
- Älä asenna laitetta paikkaan, jossa on syttyviä kaasuja.

• Älä pidennä virtajohtoa tai jatka sitä keskiosasta.

• Asenna laite niin, ettei sen tulo- tai poistoaukkojen läheisyydessä ole esteitä.

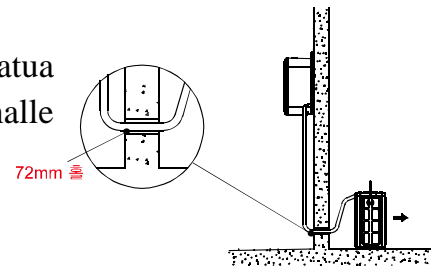


• Älä asenna laitetta kosteaan paikkaan.

• Asenna laite lähelle seinää niin, että sisä- ja ulkoyksiköiden väliset letkut riittävät.

### Ulkoyksikkö

• Älä koskaan asenna laitetta paikkaan, jossa se voi kaatua helposti, kuten uloskäynnin läheisyyteen tai verannalle (kaatuminen voi johtaa henkilö- tai omaisuusvahinkoihin).



• Asenna valutusletku.

• Älä asenna laitetta epävakaalle tai kaltevalle alustalle.

• Älä asenna laitetta suoraan auringonvaloon.

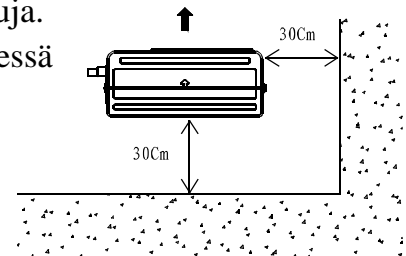
• Älä asenna laitetta paikkaan, jossa on syttyviä nesteitä tai kaasuja.

• Asenna laite niin, ettei sen tulo- tai poistoaukkojen läheisyydessä ole esteitä.

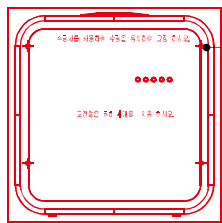
• Asenna laite niin, ettei sen melu tai lämmin ilma haittaa muita.

• Asenna laite paikkaan, joka kestää sen painon.

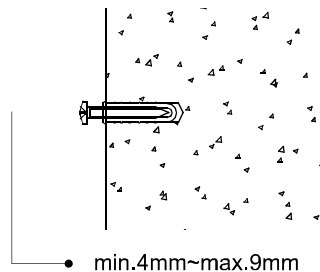
• Vältä paikkoja, joissa esiintyy paljon suolaa.



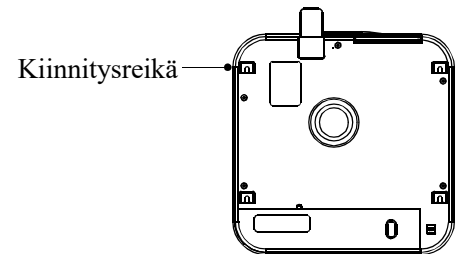
## Asennus seinälle



Kiinnityspiste



min.4mm~max.9mm



Kiinnitysreikä

Asennussapluuna

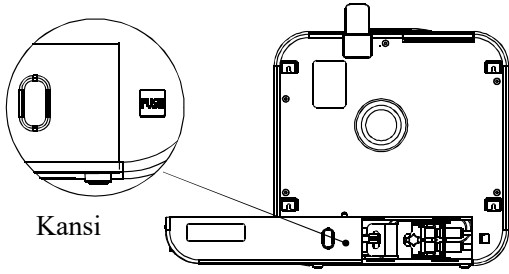
1. Aseta asennussapluuna haluamaasi paikkaan.
2. Aseta asennussapluuna seinää vasten suoraan.
3. Merkitse 4 asennuspistettä.
4. Kiinnitä ruuvit niin, että niiden ulkonema on 4–9 mm seinästä.
5. Asenna sisäyksikkö takaosaan kiinnittyvien silmukoiden avulla (kiinnitä laite neljästä kohtaa).

# Sisä- ja ulkoyksikön irrottaminen toisistaan

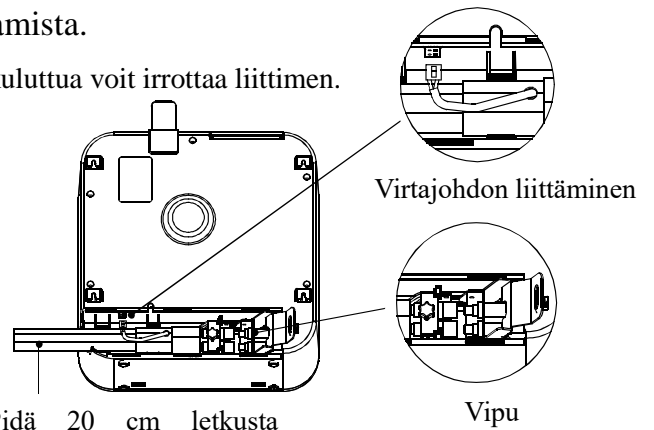
## Erilliset sisä- ja ulkoyksiköt

- Älä koskaan irrota liittintä ilman laitteen sammuttamista.

Odota 5 minuuttia sammuttamisen jälkeen. 5 minuutin kuluttua voit irrottaa liittimen.



Kansi



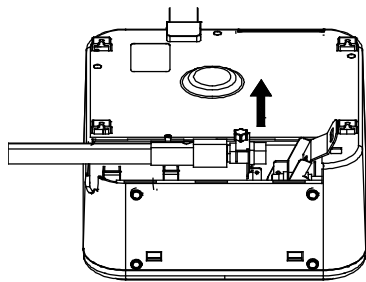
Virtajohdon liittäminen

Vipu

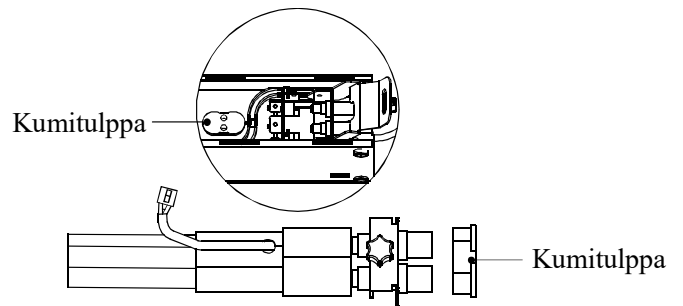
Pidä 20 cm letkusta

## Erottaminen

1. Työnnä liittöksen kantta nuolen osoittamaan suuntaan.



2. Avaa hitaasti liittosvipu. Pidä letku suorassa. (Laitteesta voi kuulua kylmäaineen kurlutusta).



Kumitulppa

Kumitulppa

3. Irrota yksiköt toisistaan nostamalla nuolen suuntaan.

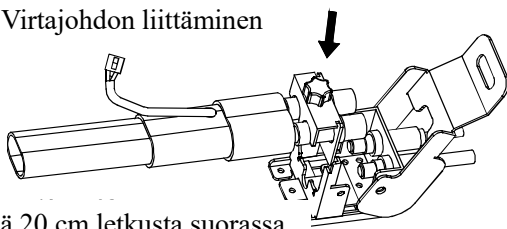
- Älä pidä yksikköjä irrotettuna toisistaan pitkään. Pidä ne kytkettyinä toisiinsa siirtämisen ja asennuksen aikana. Näin vähennetään mahdolliset kylmäainepäästöt.

4. Aseta liittöksen kumitulppa paikalleen erolla on ajaksi. Se estää kylmäainevuodot asennuksen tai siirron aikana.

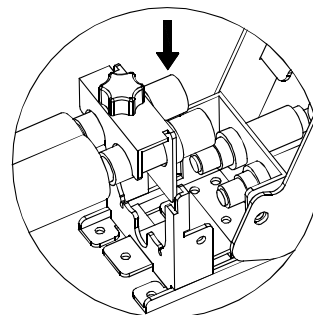
## Liittäminen

1. Kohdista letkut painamalla ne nuolen osoittamaan suuntaan kuvan mukaisesti.
2. Sulje vipu hitaasti. Pidä alkuosa letkusta suorassa.
3. • Kokoa päinvastaisessa järjestyksessä.
- Varo ettet hukkaa liittimen kumitulppaa.

Virtajohdon liittäminen

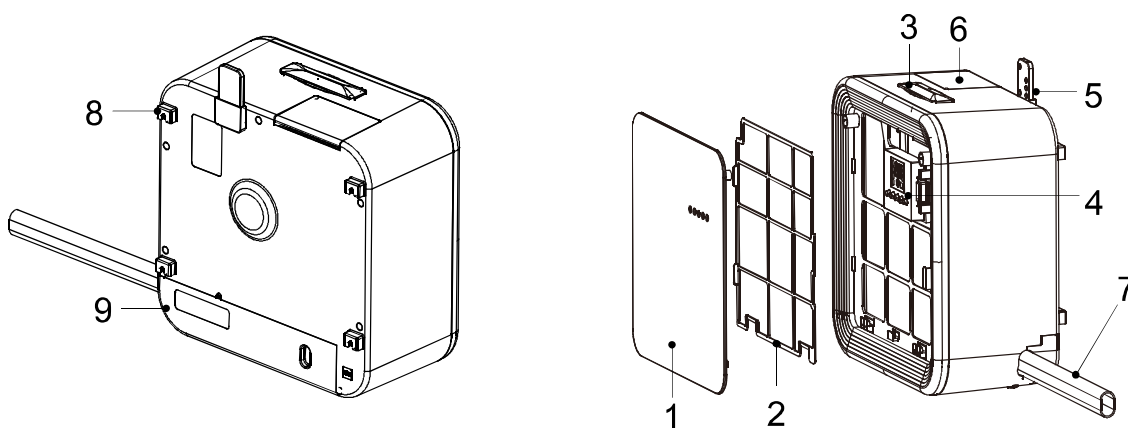


Pidä 20 cm letkusta suorassa



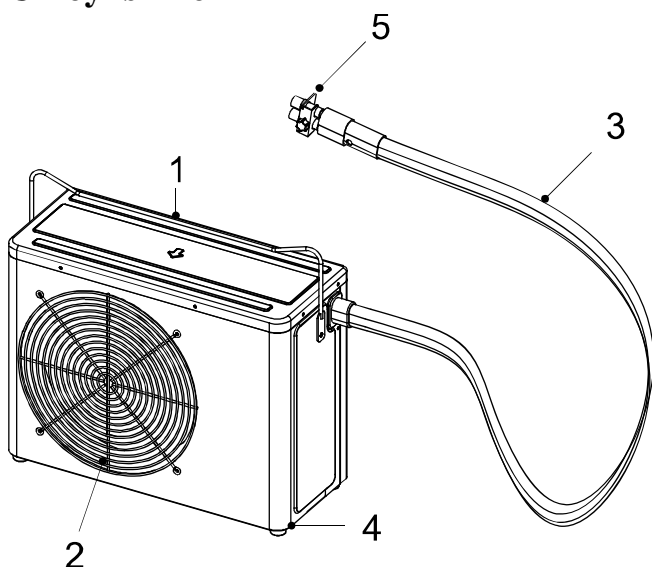
# Osien kuvaus

## Sisäyksikkö



1. Etupaneeli
2. Ilmansuodatin: puhdistaa sisäilmaa
3. Kahva: laitteen liikuttamiseen
4. Painikkeet ja näyttö: näytön avulla voit hallita ja valita toimintoja
5. Kaukosäätimen pidike
6. Ilman ulostuloaukko: jäädytetyn ilman ulostulo
7. Liitântäletkut: sisä- ja ulkoyksikön yhdistämiseen
8. Seinäkiinnityspisteet
9. Liitoksen suojus: käytetään asennuksessa ja yksiköiden erotuksessa
10. Ulostulo: kondenssiveden lähtö.

## Ulkoyksikkö

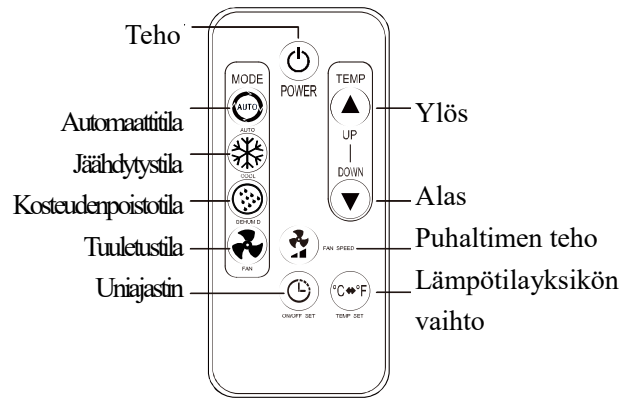
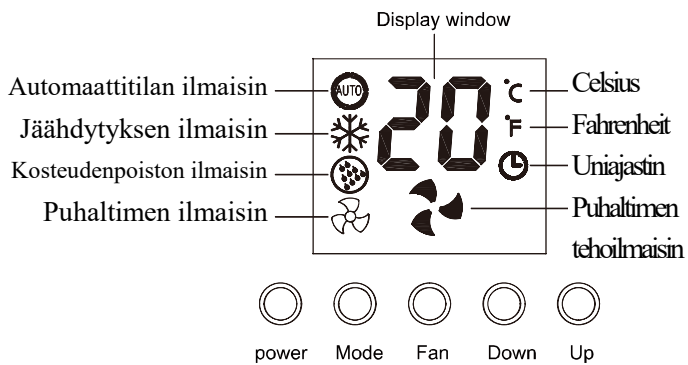


1. Kahva: laitteen liikuttamiseen
2. Ilman ulostuloaukko: lämpimän ilman poisto
3. Taipuisa liitosletku
4. Kondenssiveden ulostulo: kondenssin poistoon
5. Liitin: estää kylmäainevuodot irrotuksen yhteydessä



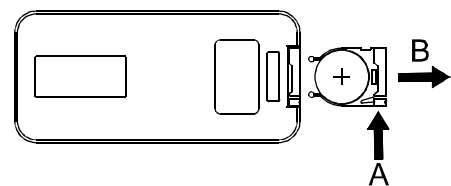
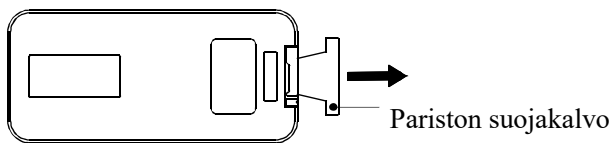
# Painikkeet, näyttö ja kaukosäädin

## ※ Lämpötilan säätö ja uniajastimen käyttö vain kaukosäätimellä



- Virtapainike: virran kytkeminen ja katkaisu
- Valintapainike: automaattisen, jäähdytys-, kosteudenpoisto- ja tuuletustoiminnon valitsemiseen
- Ylös/alas-painike: uniajastimen ja lämpötilan asettaminen
- Uniajastinpainike: ajastimen kytkemiseksi
- Puhaltimen teho: puhaltimen tehon asettamiseksi
- Lämpötilan vaihtopainike: lämpötilan nosto tai lasku
- Puhaltimen tehon ilmaisin: Näyttää puhaltimen tehoasetuksen
- Uniajastimen ilmaisin: Valo palaa, kun uniajastin on käytössä
- Automaattitilan ilmaisin: Valo palaa, kun automaattitila on käytössä
- Jäähdytyksen ilmaisin: Valo palaa, kun jäähdytys on käytössä
- Kosteudenpoiston ilmaisin: Valo palaa, kun kosteudenpoistotoiminto on käytössä
- Puhaltimen ilmaisin: Näyttää puhaltimen tehon
- Lämpötilayksiköiden ilmaisimet: Näyttää valitun lämpötilayksikön

## Kaukosäätimen pariston vaihtaminen



- Poista pariston suojakalvo ensimmäisellä käyttökerralla

### Ohjeet

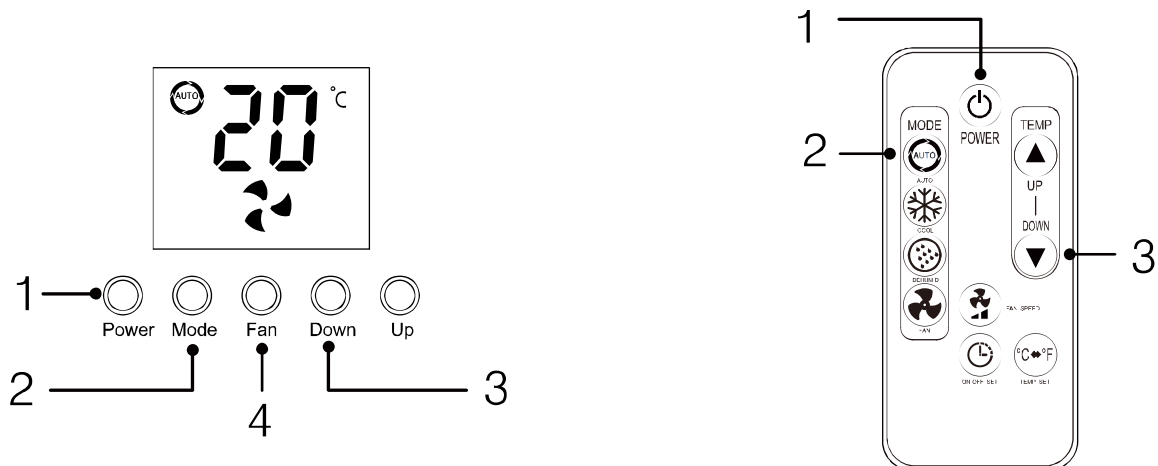
- Kaukosäädin ei toimi, jos painat kahta painiketta samanaikaisesti.
- Suojaa kaukosäädintä iskuilta ja puristukselta.
- Vältä käyttöä kosteassa tai kuumassa paikassa, suojaa vedeltä ja tullelta.
- Poista paristo, jos et käytä kaukosäädintä pitkään aikaan.
- Osoita kaukosäätimellä ilmastointilaitetta kohti (toimintaetäisyys 7 metriä).

- Pariston vaihtaminen

Vedä paristopidike **B** nuolen suuntaisesti ja paina osaa **A**. Aseta uusi paristo +-merkintä ylöspäin (CR 2035 3V)

# Automaattinen jäähdytystila

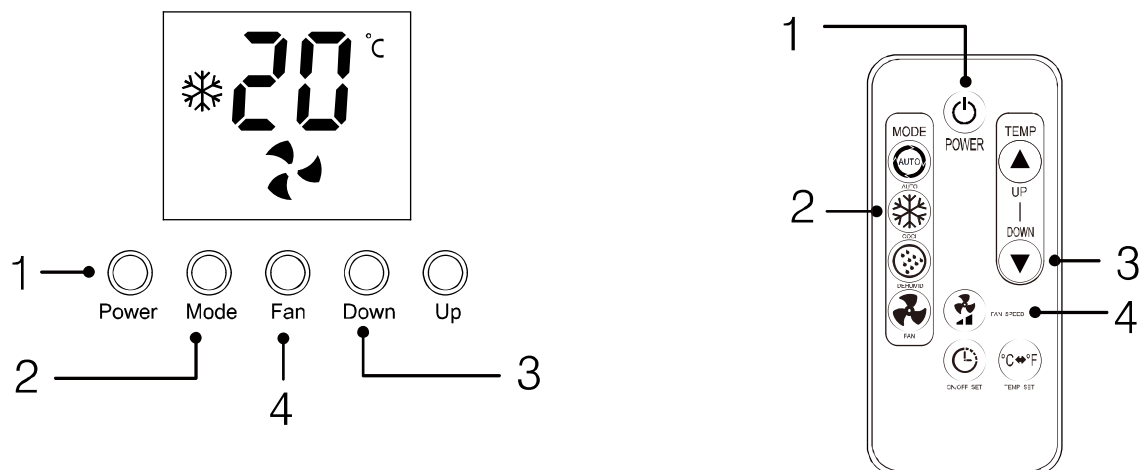
- Säätää jäähdytystehoa ja puhallinta lämpötilan mukaan



1. Paina virtapainiketta.
  2. Paina valintapainiketta niin, että automaattitilan ilmaisin syttyy.
  3. Paina lämpötilan asetuspainiketta (asetus 16...31 °C).  
(Jäähdytys lakkaa, jos asetettu lämpötila on korkeampi kuin huoneen lämpötila).
- ※ Puhallinta säädetään automaattisesti.

# Jäähdytystila

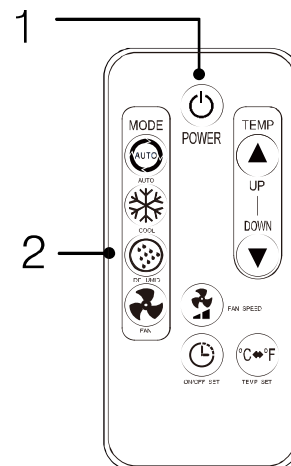
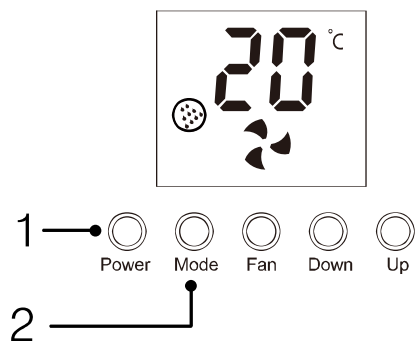
- Tässä tilassa voit asettaa lämpötilan ja säätää puhallinta itse



1. Paina virtapainiketta.
2. Paina valintapainiketta. Paina painiketta, kunnes jäähdytystilan ilmaisin syttyy.  
Paina painiketta, kunnes jäähdytystilan ilmaisin syttyy.  
(Paina kaukosäätimessä jäähdytystilan painiketta).
3. Paina lämpötilan asetuspainiketta (asetus 16...31 °C).  
(Jäähdytys lakkaa, jos asetettu lämpötila on korkeampi kuin huoneen lämpötila).
4. Säädä puhallinta puhaltimen säätöpainikkeella.

## Kosteudenpoistotila

- Kosteudenpoistotilan avulla voit kuivattaa huoneilmaa.



1. Paina virtapainiketta.
2. Paina valintapainiketta.

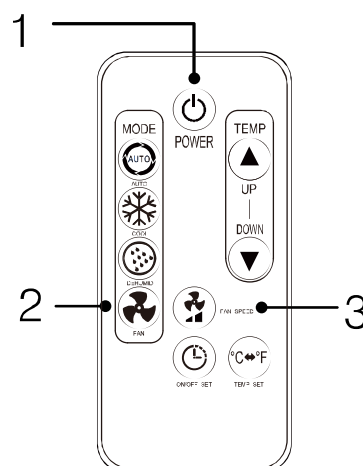
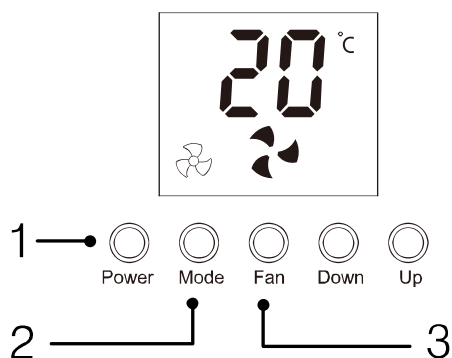
Paina painiketta, kunnes kosteudenpoiston ilmaisin syttyy.

(Paina kaukosäätimessä kosteudenpoistotilan painiketta).

※ Puhallin käynnistyy hitaalla nopeudella ja automaattinen kosteudenpoisto käynnistyy.

## Tuuletustila

- Tämä toiminto sammuttaa ulkoyksikön ja kierrättää ilmaa sisäyksikön puhaltimen avulla.



1. Paina virtapainiketta.
2. Paina valintapainiketta.  
Paina painiketta, kunnes tuuletustilan ilmaisin syttyy.  
(Paina kaukosäätimessä tuuletustilan painiketta).
3. Säädä puhaltimen nopeutta.

## Uniajastintila

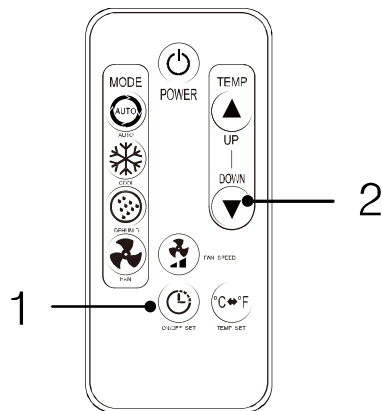
**Voit asettaa laitteen sammumaan automaattisesti.**

Paina kaukosäätimen uniajastinpainiketta.



Aseta ajastin.

(Ilmastointilaite sammuu 2 tunnin kuluttua).



### • Paina uniajastimen painiketta.

1. Paina uniajastimen painiketta, niin uniajastimen ilmaisin syttyy.
2. Aseta sammutusaika painamalla lämpötila ylös-/alas-painikkeita.

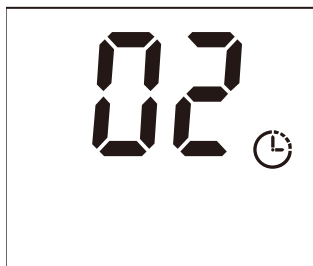
Voit asettaa uniajastimen yhden tunnin askelissa aina 24 tuntiin saakka.

Uniajastimen asettamisen jälkeen lämpötila palaa näytölle.

※ Peruuta uniajastus painamalla uniajastimen painiketta tai virtapainiketta.

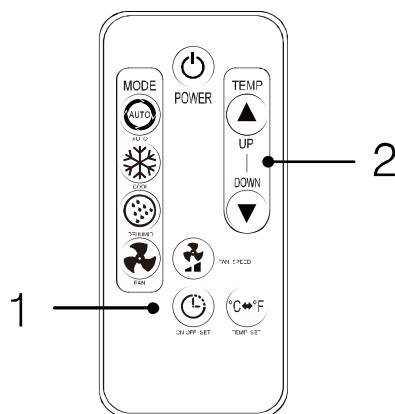
### • Ajastimen ajan tarkistaminen

Paina kaukosäätimen uniajastinpainiketta.



Aseta ajastin.

(Ilmastointilaite sammuu 2 tunnin kuluttua).



### • Paina uniajastimen painiketta.

1. Paina uniajastimen painiketta, niin uniajastimen ilmaisin syttyy.
2. Aseta sammutusaika painamalla lämpötila ylös-/alas-painikkeita.

Voit asettaa uniajastimen yhden tunnin askelissa aina 24 tuntiin saakka.

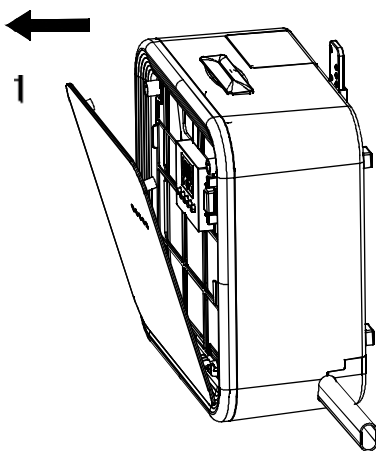
Uniajastimen asettamisen jälkeen lämpötila palaa näytölle.

※ Peruuta uniajastus painamalla uniajastimen painiketta tai virtapainiketta.

# Huolto

## Ilmansuodattimen ja kotelon puhdistaminen

(Sähköiskujen ja oikosulkujen välttämiseksi irrota pistoke puhdistuksen ajaksi).

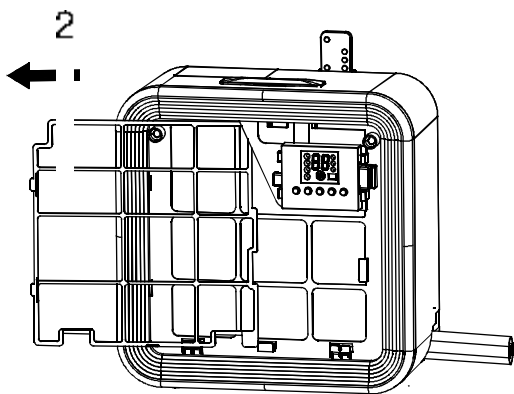


1. Vedä etupaneeli irti nuolen suuntaan.

2. Vedä suodatin irti nuolen suuntaan.

Koputa suodatinta kovaa pintaa vasten tai käytä pölynimuria.

Jos suodatin on hyvin likainen, pese se saippuavedellä ja anna sen kuivua varjoisessa paikassa.



### Varoitus

- Puhdista ilmansuodatin vähintään joka toinen viikko.
- Sammuta laite ennen puhdistamista.
- Ilmansuodattimen muoto voi muuttua yli 40 asteen vedessä.
- Ilmansuodatin voi vaurioitua, jos sitä hierotaan.
- Älä käytä laitetta ilman suodatinta.

## Kotelon puhdistaminen

1. Puhdista kotelo pehmeällä liinalla, joka on kastettu alle 40-asteiseen veteen, ja kuivaa laite.

2. Ohenteiden ja orgaanisten liuottimien käyttö (kuten rikkihappo tai suolahappo) tai tarrojen liimaaminen laitteeseen voi vaurioittaa tai naarmuttaa kotelon pintaa.

3. Varo, ettei vesi pääse sisään laitteeseen.

## Varastointi

1. Sammuta laite ja irrota pistoke pistorasiasta.

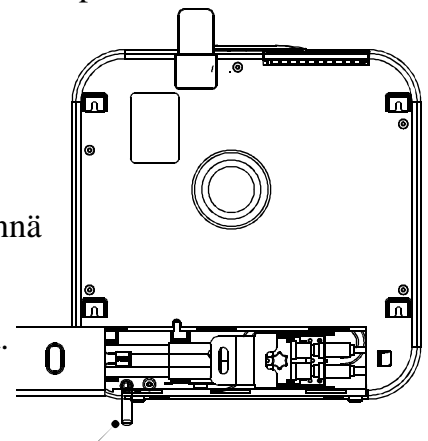
2. Tyhjennä vesi poistoletkun tulpan irrottamisen jälkeen, ja tyhjennä vesi kokonaan kallistamalla laitetta.

3. Kuivaa laite sisältä käyttämällä tuuletustoimintoa noin 2 tuntia.

4. Puhdista ilmansuodatin ja kuivaa se.

5. Pidä sisä- ja ulkoyksiköt kytkettyinä toisiinsa.

6. Säilytä kuivassa paikassa ja pakkauksessa, jotta laite ei altistu kosteudelle ja pölylle.



Tyhjennysaukko

# Vianetsintä

- Tarkista seuraavat asiat

Vika	Tarkista	Toimenpiteet
Laite ei toimi	1. Onko päävirtakytkin OFF- asennossa? 2. Ovatko sähköt poikki? 3. Onko tulo- tai poistoaukko tukossa? 4. Laitteen sisällä oleva sulake on voinut palaa. 5. Onko jännite liian alhainen?	1. Kytke päävirta päälle. 2. Tarkista muut sähkölaitteet. 3. Tarkista sisäyksikön tulo- ja poistoaukot tukosten varalta. 4. Ota yhteyttä jälleenmyyjään. 5. Tarkista tulojännite.
Puhallin ei toimi	1. Käynnistykö laitteen uudelleen? 2. Toimintatilaa on vaihdettu.	1. Puhallin toimii automaattisesti 3 minuutin kuluttua. 2. Puhallin toimii automaattisesti 3 minuutin kuluttua.
Jäähdytys ei toimi	1. Onko lämpötila asetettu? 2. Onko suodatin tukossa pölystä? 3. Jäähdytysteho ei ole riittävä.	1. Aseta lämpötila. 2. Puhdista suodatin useammin kuin kerran viikossa. 3. Tarkista jäähdytysteho.
Melu ja värinä	1. Onko laite kaltevilla alustalla? Puutteellinen ilmanotto pölyisen suodattimen takia?	1. Siirrä laite tasaiselle alustalle. 2. Puhdista suodatin.

- Virhekoodien kuvaukset ja toimenpiteet  
(Ilmastointilaite on varustettu itsetarkastustoiminnolla).

Virhekoodi	Vika	Syy ja toimenpiteet
E0	Tyhjennys	Tyhjennyspumppu tai vesianturi. Ota yhteyttä jälleenmyyjään.
E1	Sisätilojen lämpötila-anturi	Sisätilojen lämpötila-anturi. Ota yhteyttä jälleenmyyjään.
E2	EVA-anturi	EVA-anturi. Ota yhteyttä jälleenmyyjään.
E7	Ylijäähdytys	Tarkista yksiköiden väliset letkut. Ota yhteyttä jälleenmyyjään.

**SUOMITRADING**

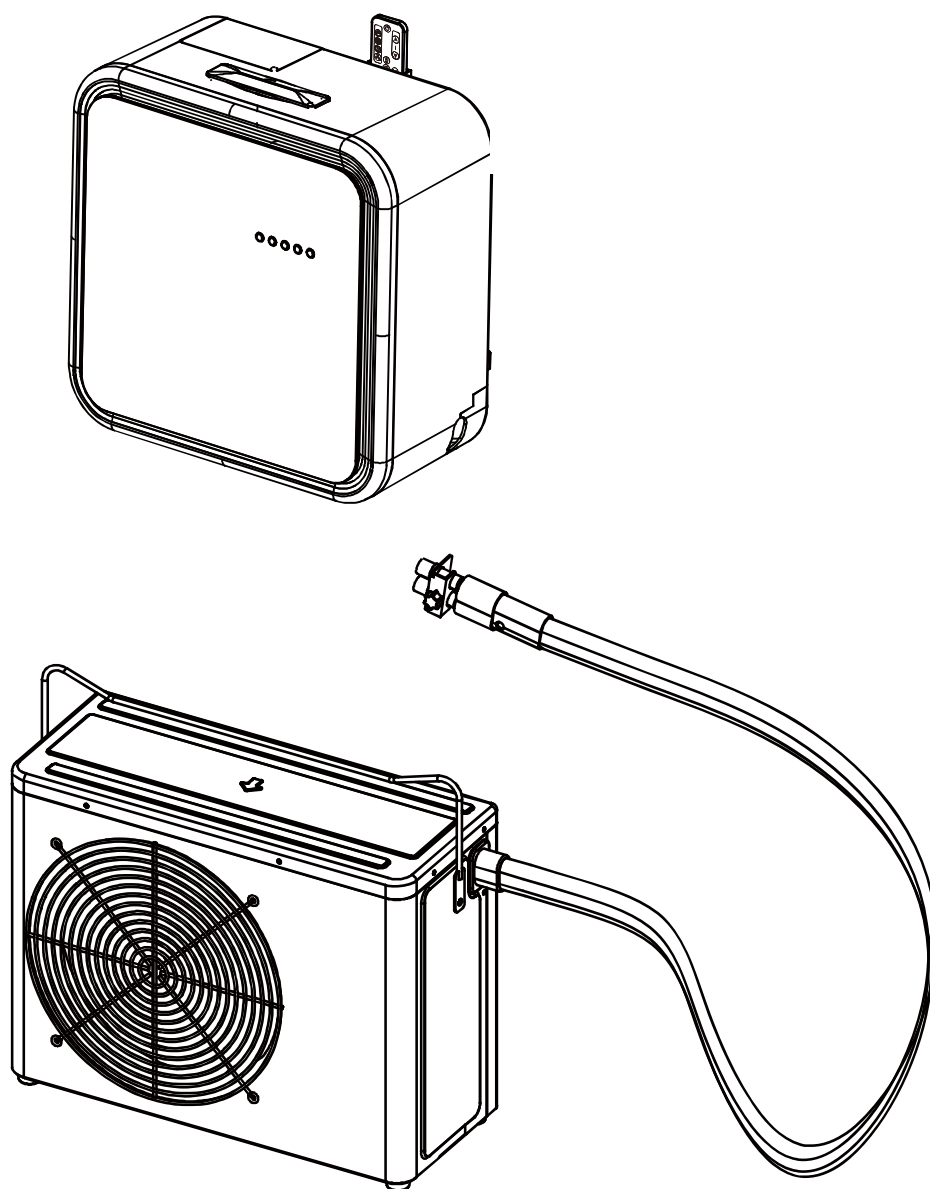
Suomi Trading Oy

Areenakatu 7, 37570 Lempäälä

[asiakaspalvelu@suomitradings.fi](mailto:asiakaspalvelu@suomitradings.fi)

# FREZZER

## Bruksanvisning Frezzer 6000BTU Frezzer 9000BTU



# Innehåll

---

Säkerhetsvarningar .....	3
Säkerhetsanvisningar .....	4
Monteringsanvisningar och metod .....	5
Separera inomhus- och utomhusenheterna .....	6
Installation av slangar/komponenter .....	7
Namn på delar .....	8
Knappar, display och fjärrkontroll .....	9
Automatiskt kylningsläge/kylningsläge .....	10
Avfuktning-/ventilationsläge .....	11
Sömntimer .....	12
Underhåll .....	13
Felsökning/teknisk information .....	14

- Tack för att du har valt vår luftkonditionering.
- För att säkerställa en korrekt användning bör du läsa denna bruksanvisning.

## Säkerhetsvarningar



---

• Följ dessa anvisningar för att skydda utrustningen från skador och undvika farliga situationer.

► **Beskrivning**

► **Varning** Om du inte följer dessa anvisningar kan det leda till allvarliga personskador.

► **Observera** Om du inte följer dessa anvisningar kan det leda till personskador eller skador på utrustningen.

1. Anslut inte andra apparater till samma uttag och använd inte en förlängningssladd (brandrisk).
2. Stoppa inte fingrar, pinnar eller andra föremål i ventilationsöppningar.  
Håll barn på avstånd från apparaten.
3. Stäng av apparaten före rengöring (risk för elchock).
4. Kontakta det serviceföretag som rekommenderas av tillverkaren i händelse av fel.
5. Demontera eller modifiera inte apparaten (risk för funktionsfel, elektrisk stöt eller brand).
6. Stäng av apparaten och kontakta din återförsäljare om du hör konstiga ljud eller det kommer lukter från apparaten.
7. Stäng av enheten innan du bryter strömmen.
8. Bryt strömmen under åskväder.
9. Ta in apparaten för service om nätkabeln är skadad (risk för brand och elektriska stötar).
10. Anslut kontakten till ett jordat 230-voltsuttag.
11. Kontrollera att jordningen fungerar korrekt.

Apparaten får inte jordas genom att ansluta den till en gas- eller vattenledning eller till en telefonledning (en ojordad apparat kan fungera dåligt eller ge en elektrisk stöt).

12. Var försiktig så att du inte skadar nätsladden (risk för brand).

13. Koppla inte bort inomhus- och utomhusenheterna när de är påslagna (en ojordad enhet kan fungera dåligt eller ge en elektrisk stöt).

Denna produkt är inte avsedd för användning av personer under 8 år eller personer med nedsatt fysisk, sensorisk eller mental förmåga, eller brist på erfarenhet eller kunskap, såvida de inte är under uppsikt under användning eller har fått instruktioner om säker användning och känner till farorna vid användning. Låt inte barn leka med denna apparat.

Rengöring och användning

# Säkerhetsvarningar

---

Barn får inte röra apparaten utan övervakning.

15. Miljö där utrustningen används: kylningsläge: 17...35 °C.

16. Apparaten måste installeras i enlighet med nationella bestämmelser.

17. Apparaten får inte installeras i tvättrum eller badrum.

18. Säkring: FSD eller 50F, F3.15AL, 250V AC.



**KASSERING:** Apparaten får inte slängas med hushållsavfallet. Den måste skickas för separat insamling.

Köldmediets GWP-värde: R32, 675

Apparaten är avsedd för användning inomhus.

Apparaten har en vattenbehållare på 1,4 liter.

Barn ska hållas under uppsikt så att de inte leker med produkten.

# Säkerhetsanvisningar

---

## Observera

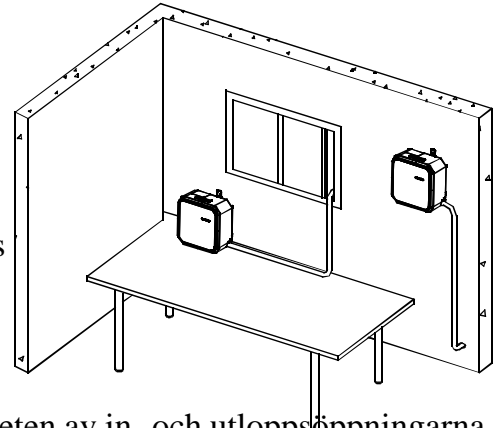
1. Stig inte på enheten och placera inte andra föremål på den (risk för funktionsfel och elektriska stötar).
2. Använd inte på följande ställen
  - i närheten av brandfarliga ämnen
  - på oljiga platser
  - på platser med indirekt solljus
  - i fuktiga utrymmen
  - på platser under byggnation där det finns mycket damm
3. Håll luftkonditioneringen alltid i upprätt läge (risk för fel och buller).
4. Använd inte vax, thinner eller organiska lösningsmedel för att rengöra apparatens utsida. (Rengör apparaten med en torr trasa för att undvika funktionsstörningar och elektriska stötar).
5. Rengör filtret varannan vecka eller oftare. (Tvätta filtret med varmt vatten och ett mildt rengöringsmedel. Ett dammig filter försämrar prestandan, ökar energiförbrukningen och kan leda till fel).
6. Stäng av strömmen innan du rengör. (Kontrollera att fläkten har stannat innan du börjar).
7. Installera filtret på rätt sätt (användning utan luftfilter ökar energiförbrukningen och förkortar apparatens livslängd).
8. Placera inga hinder framför inloppet (risk för fel eller olycka).
9. Installera inte i närheten av värmare (risk för brand).
10. Dra inte i apparatens nätsladd (risk för brand eller elektrisk stöt om nätsladden skadas).
11. Använd endast för kylning av inomhusluft (risk för funktionsstörningar eller skador på apparaten).
12. Använd inte apparaten inomhus vid temperaturer som är betydligt högre eller lägre än den rekommenderade temperaturen (risk för funktionsfel).
13. Skydda apparaten mot stötar (risk för funktionsstörningar).
14. Låt luftkonditioneringens inomhus- och utomhusenheter vara anslutna om du inte kommer att använda den under en längre tid.

# Monteringsanvisningar och metod

## Val av plats och instruktioner

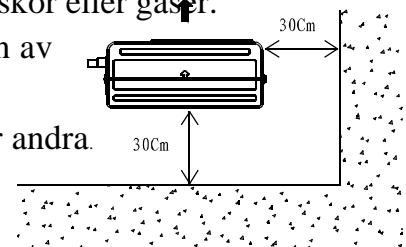
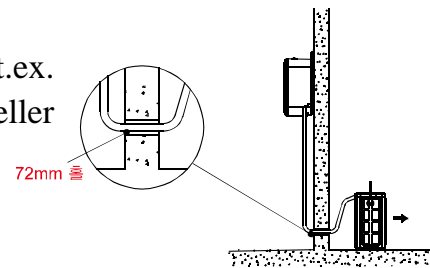
### Inomhusenheten

- Installera inte på en instabil eller lutande yta (i så fall fungerar enheten inte korrekt och kan falla).
- Installera inte inomhusenheten i direkt solljus.
- Installera inte apparaten på en plats där det finns brandfarliga gaser.
- Förläng inte nätsladden och förläng den inte från mitten.
- Installera apparaten så att det inte finns några hinder i närheten av in- och utloppsöppningarna.
- Installera inte enheten på en fuktig plats.
- Installera enheten nära väggen så att slangarna mellan inomhus- och utomhusenheterna räcker till.

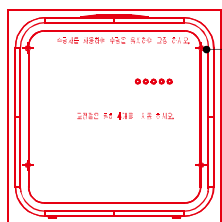


### Utomhusenheten

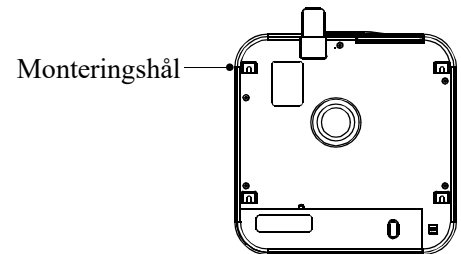
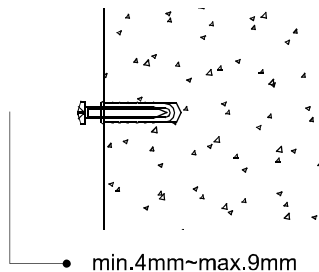
- Installera aldrig apparaten på en plats där den lätt kan falla, t.ex. nära en utgång eller på en veranda (det kan leda till person- eller saksador).
- Montera avloppsslangen.
- Installera inte på en instabil eller lutande yta.
- Installera inte apparaten i direkt solljus.
- Installera inte apparaten på en plats där det finns brännbara vätskor eller gaser.
- Installera apparaten så att det inte finns några hinder i närheten av in- och utloppsöppningarna.
- Installera apparaten så att ljudet eller den varma luften inte stör andra.
- Installera apparaten på en plats som kan bära dess vikt.
- Undvik platser där det finns mycket salt.



## Väggmontering



Monteringspunkt



Mall för installation

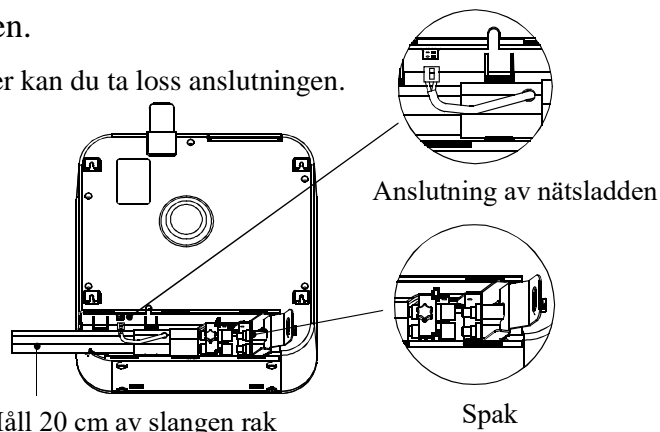
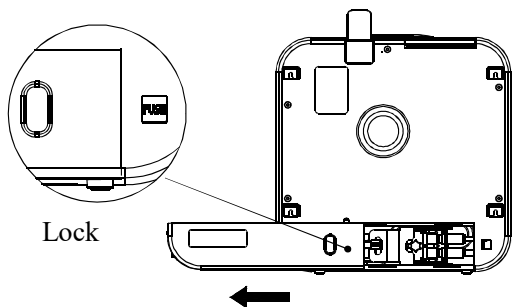
1. Placera mallen på önskad plats.
2. Placera mallen rakt mot väggen.
3. Markera de 4 monteringspunkterna.
4. Skruvarna ska fästas så att de sticker ut 4-9 mm från väggen.
5. Montera inomhusenheten med hjälp av öglorna på baksidan (fäst enheten på fyra punkter).

# Separera inomhus- och utomhusenheterna

## Separata inomhus- och utomhusenheter

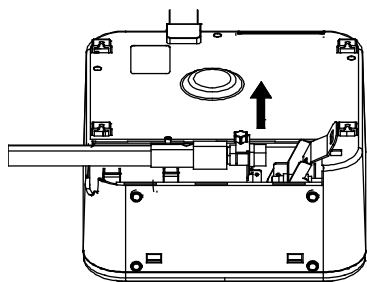
- Dra aldrig ur kontakten utan att stänga av apparaten.

Vänta 5 minuter efter att du har stängt av. Efter 5 minuter kan du ta loss anslutningen.

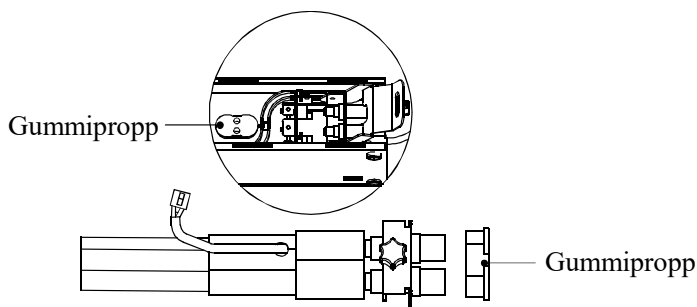


## Separation

1. Skjut anslutningens lock i den riktning som pilen visar.



2. Öppna långsamt anslutningsspaken. Håll slangen rak. (Du kan höra ett gurglande av köldmedium från apparaten).



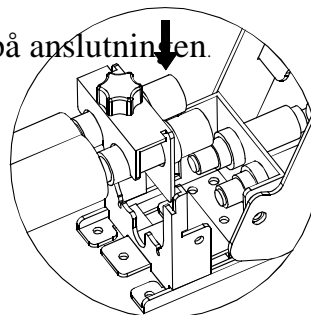
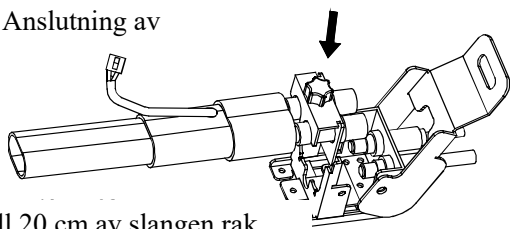
3. För att separera enheterna, lyft i pilens riktning.
  - Förvara inte enheterna åtskilda under långa perioder. Håll dem anslutna till varandra under transport och installation. Detta minskar de potentiella utsläppen av köldmedium.

4. Sätt gummiproppen på plats medan anslutningen är separerad. Den förhindrar läckage av köldmedium vid installation eller transport.

## Anslutning

1. Rikta slangarna genom att trycka dem i den riktning som pilen visar enligt bilden.
2. Stäng spaken långsamt. Håll början av slangen rak.
3. • Montera i motsatt ordning.
- Var försiktig så att du inte tappar bort gummiproppen på anslutningen.

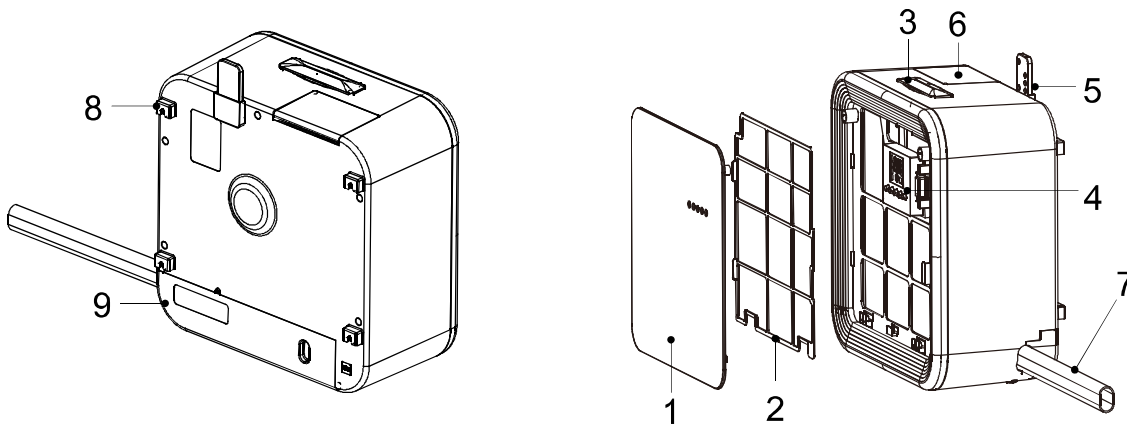
Anslutning av



# Delbeskrivning

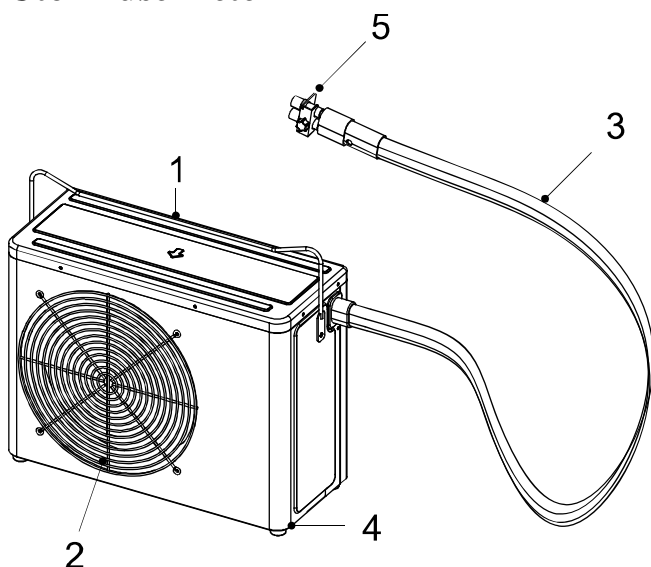
---

## Inomhusenheten



1. Frontpanel
2. Luftfilter: för att rena inomhusluften
3. Handtag: för att flytta enheten
4. Knappar och display: med hjälp av displayen kan du styra och välja funktioner
5. Hållare för fjärrkontroll
6. Luftutsläpp: luftutsläpp för kylt luft
7. Anslutningsslang: för anslutning av inomhus- och utomhusenheter
8. Väggförankringspunkter
9. Anslutningsskydd: används för installation och separering av enheter
10. Utgång: kondensatutgång.

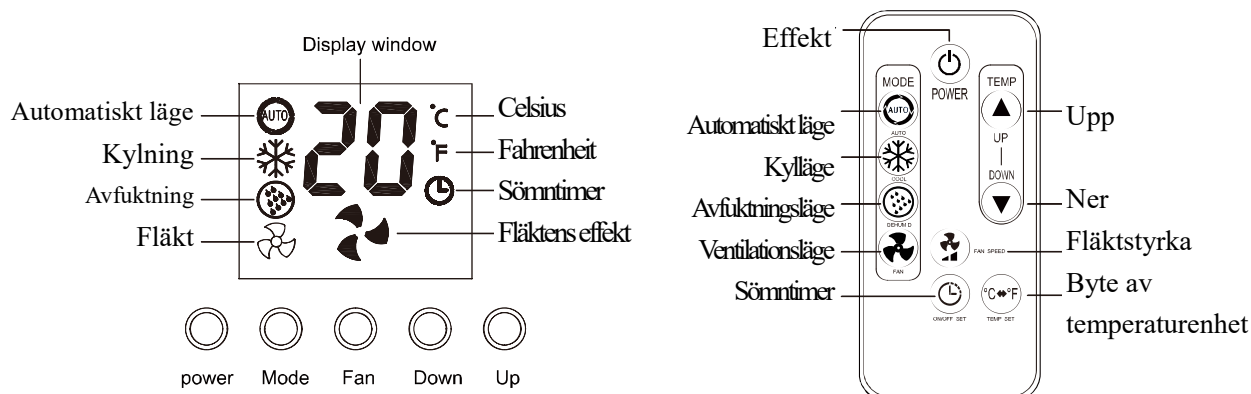
## Utomhusenheten



1. Handtag: för att flytta enheten
2. Luftutsläpp: utsläpp för varm luft
3. Flexibel anslutningsslang
4. Kondensatutlopp: för borttagning av kondensat
5. Anslutning: förhindrar läckage av köldmedium vid fränkoppling

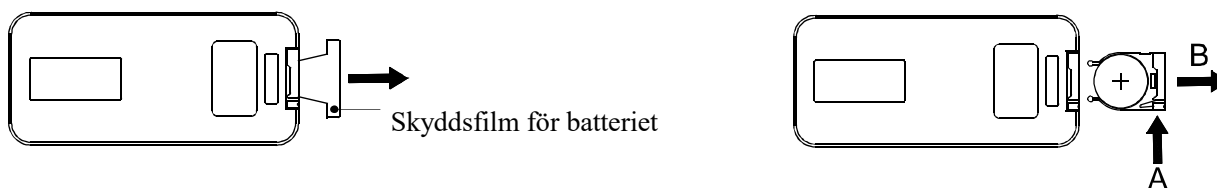
# Knappar, display och fjärrkontroll

## ※ Temperaturreglering och sömntimer endast via fjärrkontrollen



- Strömbrytare: slår på och stänger av strömmen
- Valknapp: för att välja automatiskt läge, kylning, avfuktning och ventilationsfunktioner
- Upp/ner-knappen: ställer in sömntimer och temperatur
- Sömntimerknapp: för att aktivera timern
- Fläktstyrka: för att ställa in fläktstyrkan
- Knapp för temperaturändring: ökar eller minskar temperaturen
- Indikator för fläktens effekt: Visar inställningen för fläktstyrka
- Indikator för sömntimer: Ljuset tänds när sömntimern är aktiverad.
- Indikator för automatiskt läge: Lampan lyser när det automatiska läget är aktivt.
- Indikator för kylning: Lampan lyser när kylning används
- Indikator för avfuktning: Lampan lyser när avfuktningfunktionen är aktiv.
- Indikator för fläkt: Visar fläktstyrka
- Indikatorer för temperaturenhet: Visar den valda temperaturenheten

## Byta batteri i fjärrkontrollen



- Ta bort skyddsfilmen från batteriet vid första användningen.

### Anvisningar

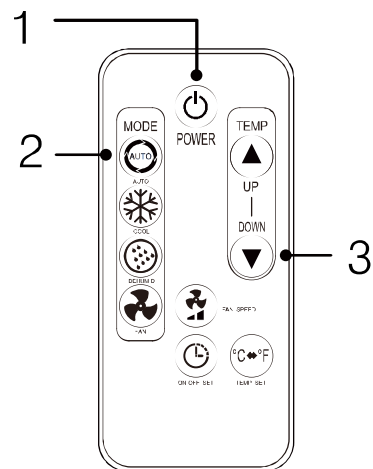
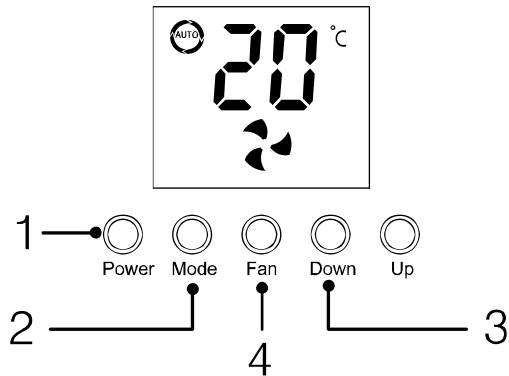
- Fjärrkontrollen fungerar inte om du trycker på två knappar sam
- Skydda fjärrkontrollen från stötar och tryck.
- Undvik användning på fuktiga eller varma platser, skydda mot vatten och eld.
- Ta bort batteriet om du inte kommer att använda fjärrkontrollen under en längre tid.
- Rikta fjärrkontrollen mot luftkonditioneringen (arbetsavstånd 7 meter).

### • Byte av batteri

Dra batterihållaren **B** i pilens riktning och tryck på del **A**. Sätt i ett nytt batteri med +-tecknet uppåt (CR 2035 3V).

# Automatiskt kylningsläge

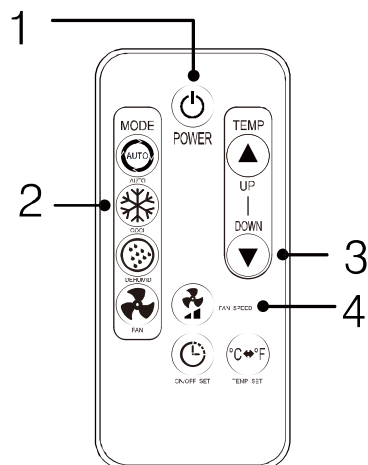
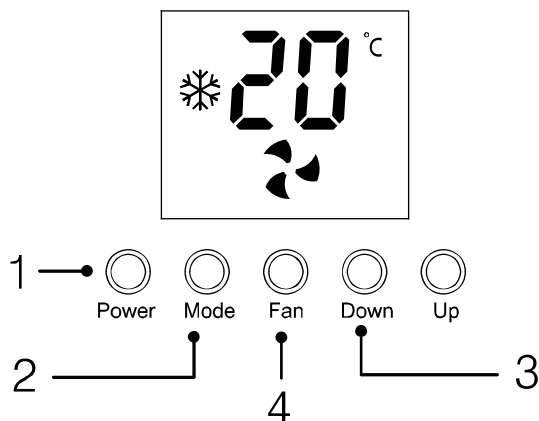
- Justerar kylkraft och fläkt i enlighet med temperaturen.



1. Tryck på strömknappen.
2. Tryck på valknappen tills indikatorn för automatiskt läge lyser.
3. Tryck på knappen för temperaturinställning (från 16 till 31 °C).  
(Kylningen avbryts om den inställda temperaturen är högre än rumstemperaturen).  
※ Fläkten justeras automatiskt.

# Kylläge

- I det här läget kan du ställa in temperaturen och justera fläkten själv.

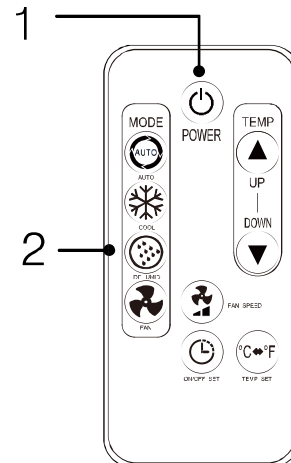
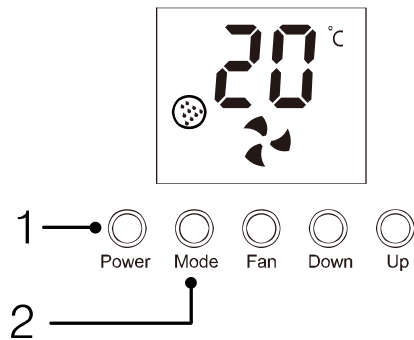


1. Tryck på strömknappen.
2. Tryck på valknappen. Tryck på knappen tills indikatorn för kylningsläge lyser.  
Tryck på knappen tills indikatorn för kylningsläge lyser.  
(Tryck på knappen för kylningsläge på fjärrkontrollen).
3. Tryck på knappen för temperaturinställning (från 16 till 31 °C).  
(Kylningen avbryts om den inställda temperaturen är högre än rumstemperaturen).
4. Använd fläktnappen för att justera fläkten.



## Avfuktningssläge

• Med avfuktningssläget kan du torka luften i rummet.



1. Tryck på strömknappen.

2. Tryck på valknappen.

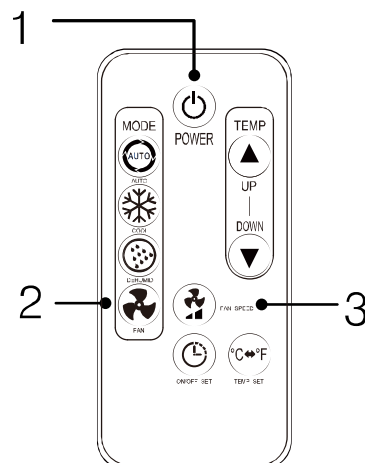
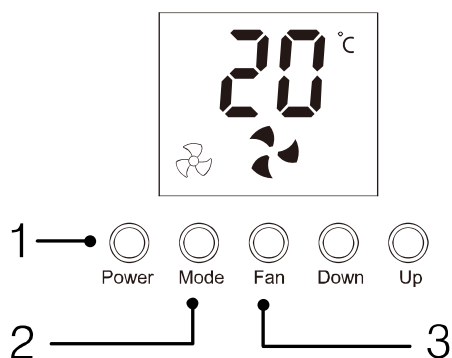
Tryck på knappen tills avfuktningssindikatorn lyser.

(Tryck på knappen för avfuktningssläge på fjärrkontrollen).

※ Fläkten startar på låg hastighet och den automatiska avfuktningen startar.

## Ventilationssläge

• Denna funktion stänger av utomhusenheten och cirkulerar luften genom inomhusenhetens fläkt.



1. Tryck på strömknappen.

2. Tryck på valknappen.

Tryck på knappen tills indikatorn för ventilationssläge lyser.

(Tryck på knappen för ventilationssläge på fjärrkontrollen).

3. Justera fläkthastigheten.

## Sömntimer

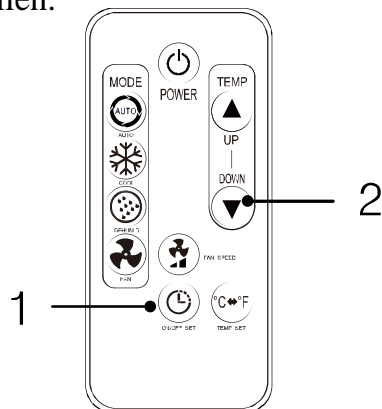
Du kan ställa in enheten så att den stängs av automatiskt.

Tryck på knappen för sömntimer på fjärrkontrollen.



Ställ in timern.

(Luftkonditioneringen stängs av efter 2 timmar).



### • Tryck på knappen för sömntimer.

1. Tryck på knappen för sömntimern och indikatorn för sömntimern tänds.
2. Ställ in avstängningstiden genom att trycka på knapparna för temperatur uppåt/nedåt.

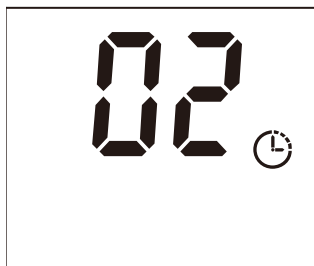
Du kan ställa in sömntimern i steg om en timme upp till 24 timmar.

När du har ställt in sömntimern återgår temperaturen till displayen.

※ Tryck på knappen för sömntimern eller på strömbrytaren för att avbryta sömntimern.

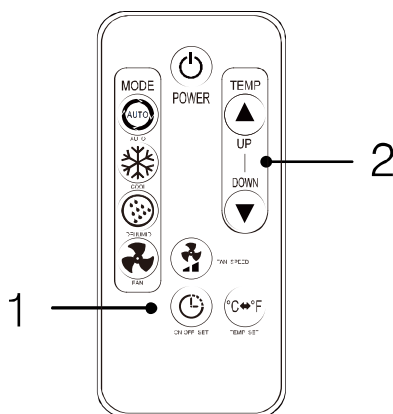
### • Kontrollera timerns tid

Tryck på knappen för sömntimer på fjärrkontrollen.



Ställ in timern.

(Luftkonditioneringen stängs av efter 2 timmar).



### • Tryck på knappen för sömntimer.

1. Tryck på knappen för sömntimern och indikatorn för sömntimern tänds.
2. Ställ in avstängningstiden genom att trycka på knapparna för temperatur uppåt/nedåt.

Du kan ställa in sömntimern i steg om en timme upp till 24 timmar.

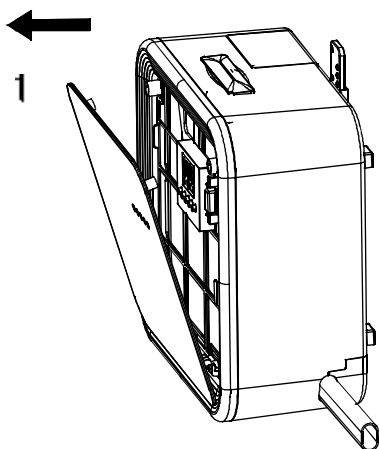
När du har ställt in sömntimern återgår temperaturen till displayen.

※ Tryck på knappen för sömntimern eller på strömbrytaren för att avbryta sömntimern.

# Underhåll

## Rengöring av luftfilter och hölje

(För att undvika elektriska stötar och kortslutningar ska du dra ur kontakten under rengöringen).

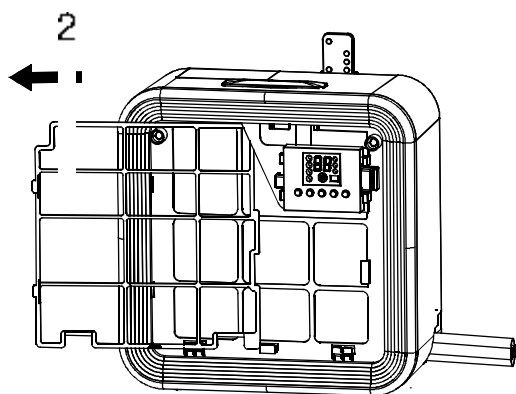


1. Dra ut frontpanelen i pilens riktning.

2. Dra ut filtret i pilens riktning.

Slå filtret mot en hård yta eller använd en dammsugare.

Om filtret är mycket smutsigt kan du tvätta det med tvålatten och låta det torka på en skuggig plats.



## Varning

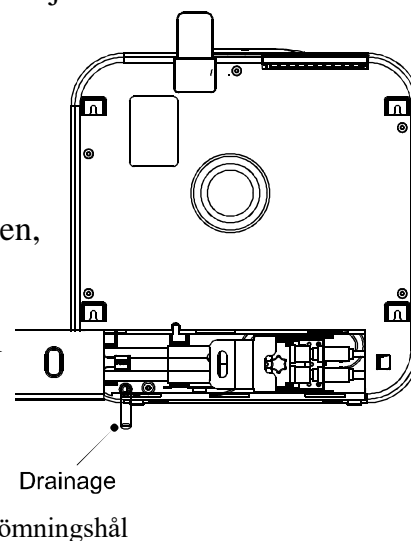
- Rengör luftfiltret minst varannan vecka.
- Stäng av apparaten före rengöring.
- Luftfiltrets form kan förändras i vatten över 40 grader Celsius.
- Luftfiltret kan skadas om det gnuggas.
- Använd inte apparaten utan filter.

## Rengöring av höljet

1. Rengör höljet med en mjuk trasa doppad i vatten under 40 °C och torka enheten.
2. Användning av thinner och organiska lösningsmedel (t.ex. svavelsyra eller saltsyra) eller att klistra etiketter på apparaten kan skada eller repa ytan på höljet.
3. Se till att det inte kommer in vatten i apparaten.

## Förvaring

1. Stäng av enheten och dra ut stickkontakten från eluttaget.
2. Töm vattnet efter att ha kopplat bort proppen för avloppsslangen, och töm vattnet helt genom att luta apparaten.
3. Torka apparatens insida med hjälp av ventilationsfunktionen i cirka 2 timmar.
4. Rengör och torka luftfiltret.
5. Håll inomhus- och utomhusenheterna anslutna.
6. Förvara den på en torr plats och i förpackningen för att undvika att den utsätts för fukt och damm.



# Felsökning

---

- Kontrollera följande

Fel	Kontrollera	Åtgärder
Enheten fungerar inte	1. Är huvudströmbrytaren i läget OFF? 2. Finns det ström? 3. Är inloppet eller utloppet blockerat? 4. Säkringen i enheten kan ha gått. 5. Är spänningen för låg?	1. Slå på huvudströmmen. 2. Kontrollera annan elektrisk utrustning. 3. Kontrollera om in- och utlopp till inomhusenheten är blockerade. 4. Kontakta din återförsäljare. 5. Kontrollera ingångsspänningen.
Fläkten fungerar inte	1. Har du startat om enheten? 2. Driftläget har ändrats.	1. Fläkten startar automatiskt efter 3 minuter. 2. Fläkten startar automatiskt efter 3 minuter.
Kylningen fungerar inte	1. Är temperaturen inställd? 2. Är filtret igensatt av damm? 3. Kylkapaciteten är inte tillräcklig.	1. Ställ in temperatur. 2. Rengör filtret mer än en gång i veckan. 3. Kontrollera kylkapaciteten.
Buller och vibrationer	1. Står enheten på en sluttande yta? Otillräckligt luftintag på grund av dammig filter?	1. Flytta enheten till en plan yta. 2. Rengör filtret.

- Beskrivningar av felkoder och åtgärder  
(Luftkonditioneringen är utrustad med en självtestfunktion).

Felkod	Fel	Orsak och åtgärder
E0	Tömning	Tömningspump eller vattensensor. Kontakta din återförsäljare.
E1	Sensor för inomhustemperatur	Sensor för inomhustemperatur. Kontakta din återförsäljare.
E2	EVA-sensor	EVA-sensor. Kontakta din återförsäljare.
E7	Överkylning	Kontrollera slangarna mellan enheterna. Kontakta din återförsäljare.

## SUOMITRADING

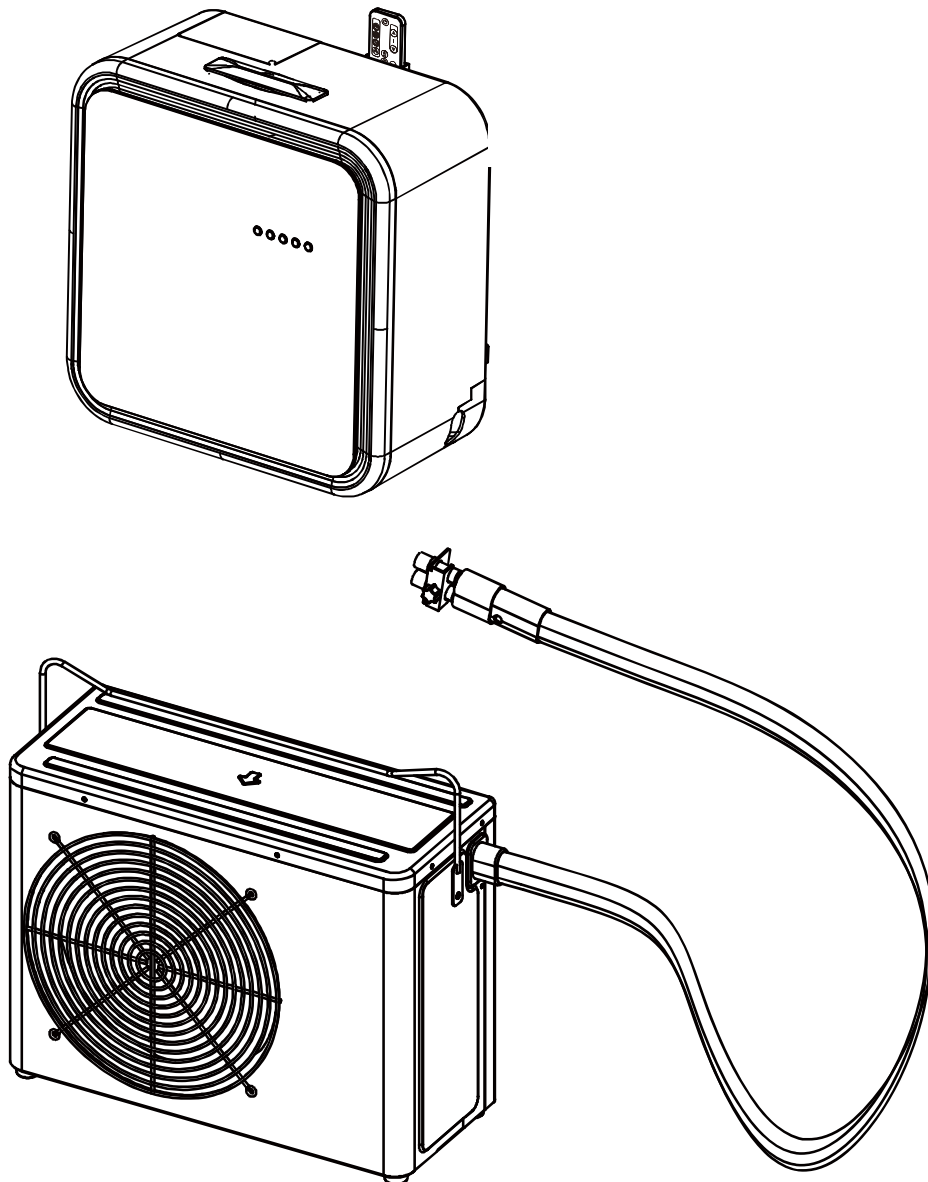
Suomi Trading Oy

Areenakatu 7, 37570 Lempäälä

[asiakaspalvelu@suomitradings.fi](mailto:asiakaspalvelu@suomitradings.fi)

# FREZZER

**User's Manual**  
**Frezzer 6000BTU**  
**Frezzer 9000BTU**



# Contents

---

Safety Warning .....	3
Safety Instruction .....	4
Installation Instruction & Method .....	5
Indoor & Outdoor Units separation Method .....	6
Installation of fixed cable unit/parts .....	7
Name of each part .....	8
Button/Display/Remote controller .....	9
Auto Cooling Mode/Cooling Mode .....	10
Dehumidifying Mode/Blowing Mode .....	11
Reservation Mode .....	12
Maintenance .....	13
Check points in malfunction / Specification .....	14

- We highly appreciate your using our air conditioner
- To use and maintain our air conditioner correctly, we hope this manual gives customers a great help by mastering and keeping the manual

# Safety Warning

---

- Please follow followings without fail to protect damages from unexpected incidents by using safety and correctly.

▶ **Description**

▶ **Warning** In case of losses of life against instruction

▶ **Caution** In case of injury or material loss against instructions

1. Don't use together with another home appliances to plug extension code or another electrical outlet. (the cause of fire)
2. Don't put things such as finger, stick, etc into the air-outlet.  
Caution children against injury.
3. Switch off before cleaning. (danger of electric shock)
4. Contact a specialized company recommended by manufacture if malfunctioning
5. Don't disassemble or remodel. (the cause of trouble, electric shock and fire)
6. Call service center after switching off if strange noises and smells.
7. Don't on or off in spare switch in operating.
8. Shut off the power in lightning.
9. Repair from service center, don't replace directly if getting power line damaged.  
(the danger of fire and electric shock)
10. Plug into the 230V dedicated outlet with certain earthing,
11. Earthing correctly and without fail.  
But, not earthing to gas pipe, water pipe, telephone wire  
(the cause of trouble and electric shock without earthing.)
12. Don't get power lines damaged with stapler or heavy things.  
(the cause of fire by cutting inside power lines.)
13. Don't separate indoor and outdoor units in working  
(the cause of trouble and electric shock without earthing.)
14. This appliance can be used by children aged from 8 years and above and persons with reduced physical, sensory or mental capabilities or lack of experience and knowledge if they have been given supervision or instruction concerning use of the appliance in a safe way and understand the hazards involved. Children shall not play with the appliance. Cleaning and user

# Safety Warning

---

maintenance shall not be made by children without supervision.

15.Apparatus using environment: cooling mode:17°C~35°C,

16.The appliance shall be installed in accordance with national wiring regulations.

17.The appliance shall not be installed in the laundry or bathroom.

18.Fuse: FSD or 50F, F3.15AL, 250V AC.



**DISPOSAL:** Do not dispose this product as unsorted municipal waste. Collection of such waste separately for special treatment is necessary.

·GWP of refrigerant: R32, 675

·The appliance is for indoor use only·

·The volume of the water tank of the appliance is 1.4l

Children should be supervised to ensure that they do not play with the appliance.



# Safety Instruction

---

## Caution

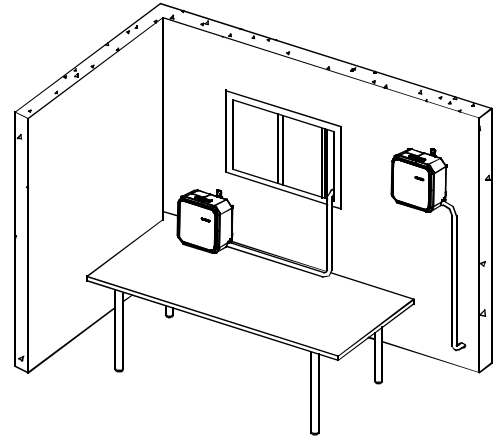
1. Don't go up or put things on, (the cause of trouble and electric shock)
2. Don't use in the following places.
  - near the flammable.
  - oil places
  - places indirect sunlight
  - moisture (as water) places
  - dust places under construction
3. Keep air conditioner up all the time. (the cause of trouble and noises)
4. Don't use wax, thinner and organic solvent in exterior-cleaning. (Clean with dry cloth due to the cause of trouble or electric shock)
5. Clean filter once or more every a couple of week. (Wash in warm water neutral detergent if much dust, the cause of low capacity, trouble and electricity consumption.)
6. Shut off the power after stop working in cleaning. (Clean after checking stop of fan)
7. Put filter into without fail. (high power consumption or life-shortening without air filter in working)
8. Don't put any obstacles in front of inlet. (the cause of trouble or incidents)
9. Don't install near heats. (the cause of fire)
10. Don't pull power lines. (the cause of fire or electric shock if damaging the lines)
11. Use for only indoor cooling. (trouble or damages)
12. Don't use in far higher or lower temperature in door. (the cause of trouble)
13. Don't shock. (the cause of trouble)
14. Keep the air conditioner linked with indoor and outdoor units not separated  
in not using for a long time

# Installation Instruction & Method

## Instruction and Selection of installing places

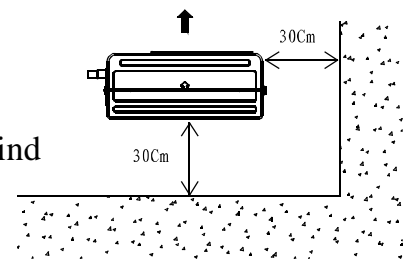
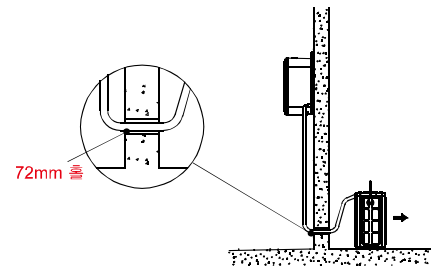
### Indoor unit

- Don't install on unstable bottom or sloped place (unworkable normally or damaged by fallen down)
- Don't install the indoor unit in sunlight
- Don't install in places with the flammable or flammable gas.
- Don't extend power lines or connect in the middle.
- Install places without any obstacles shutting out wind near inlet or outlet.
- Avoid installing in moisture places. (easy to be dewy in cooling)
- Install near wall in the air in linking with indoor and out door cables.

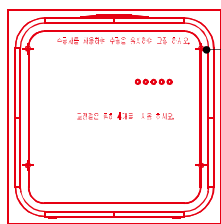


### Outdoor unit

- Never install in places likely to fall such as outlet wall or veranda of building (possible to damage life or property in failing)
- Make sure to drain with hose.
- Don't install in unstable bottom or slopes places
- Don't install in direct sunlight.
- Don't install in the flammable places or flammable gas.
- Install places without any obstacles shutting out wind near inlet or outlet.
- Install not to damages another person due to noises and hot wind
- Install in places bearable with fixed strength.
- Avoid salty places.

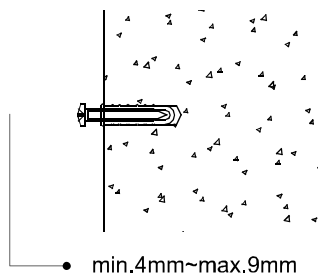


### Installation on wall

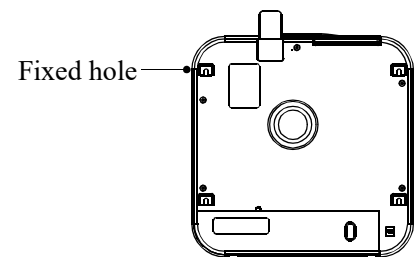


Installation standard

Fixed point



min.4mm~max.9mm



Fixed hole

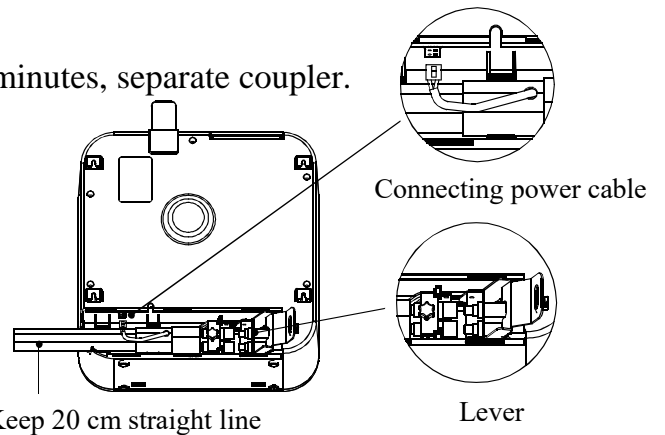
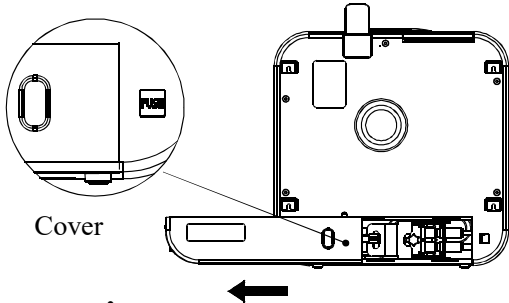
1. Post the installation standard on likely point..
2. Post horizontally to use with horizontal measure.
3. Mark 4 fixed points.
4. Fix screw spikes at min.4mm~max.9mm out of wall
5. Install indoor unit suitable to backside fixed loops (Check to fixed loops with 4 fixed points)

# Indoor & outdoor unit separation method

## Separate indoor & out door units

- Never separate coupler in working.

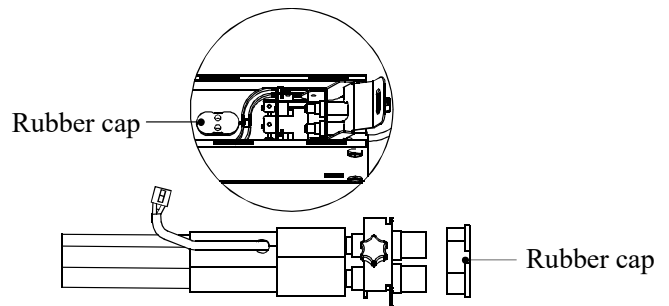
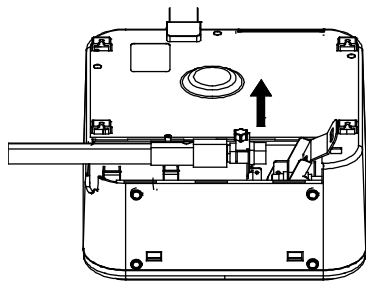
It needs 5 minutes after stop working. After 5 minutes, separate coupler.



## Separation

1. After pushing coupler cover by one hand, remove it to push onto arrow direction with handle's groove holding by the other hand.

2. Open slowly coupler lever to the end after separation. Let cable straight line. (A little refrigerant emit with chug sound)



3. Separate to lift up to arrow direction.

- Don't keep in separated condition for a long time. Maintain in linked condition under movement and installation. Possible to minimize emitting refrigerant naturally.

4. Insert rubber stopper of coupler all the time after separation. It keeps from leaking gas in installing or moving.

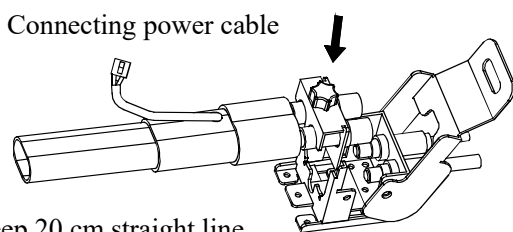
## Connection

1. Link with each line after pushing into end to arrow direction with inserting between square gap as following picture.

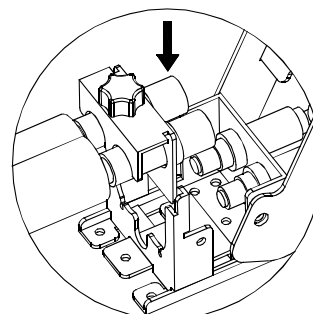
2. Close lever slowly. Let certain section be straight line.

3. Assemble in reverse order.

- Be careful rubber stopper of coupler can be lost.



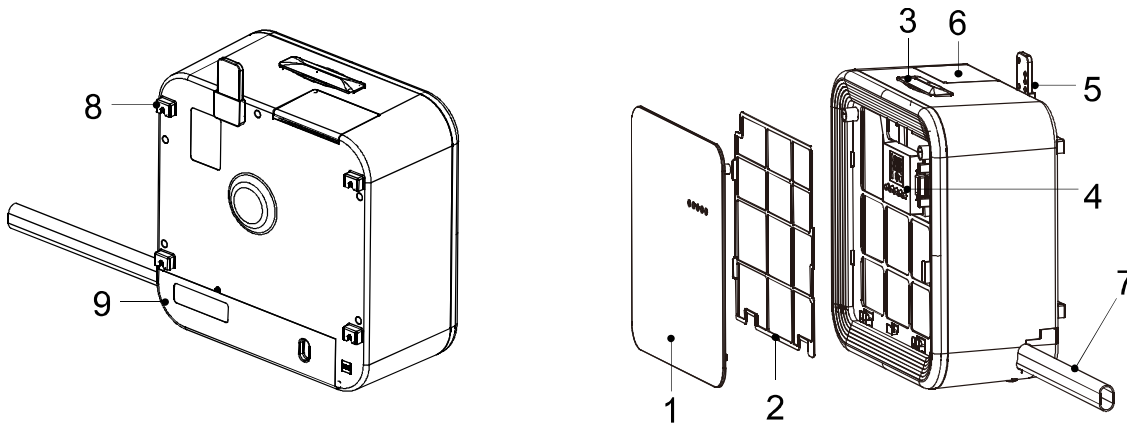
Keep 20 cm straight line



# Name of each parts

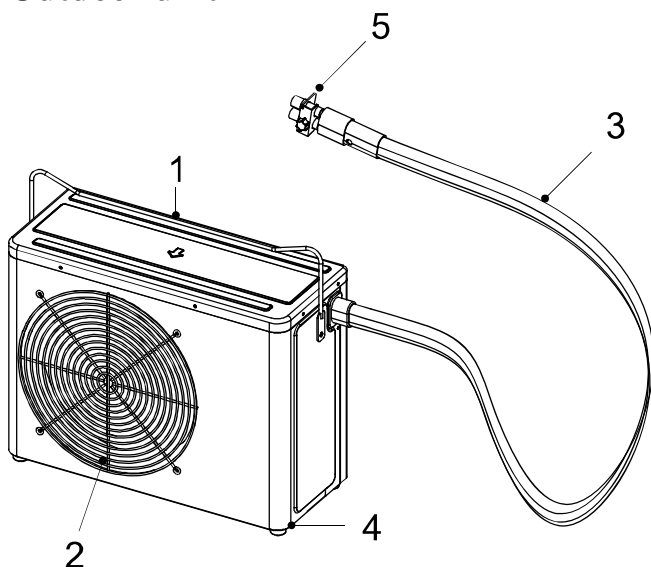
---

## Indoor unit



1. Front panel
2. Air cleaning filter : cleaning indoor air
3. Handle : using in moving
4. Operation and display : displaying to control and select operation
5. Fixed loops : keep remote controller
6. Air outlet : emitting cooling air
7. Connecting cable : connecting indoor & outdoor
8. Fixed loops : using to fix indoor unit onto wall
9. Coupler cover : using in installation and separation
10. Manual outlet : outlet of condensate. Manually in moving

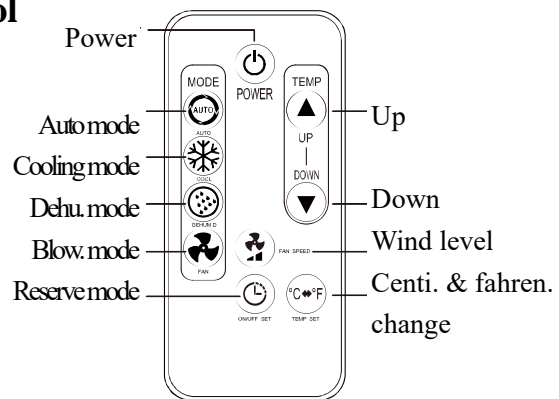
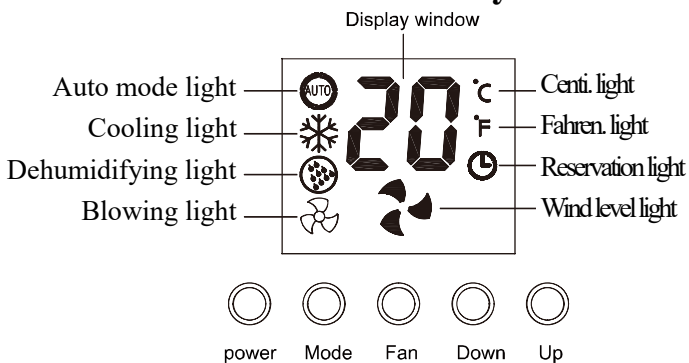
## Outdoor unit



1. Handle : using in moving
2. Air outlet : emitting hot wind
3. Connecting cable : free flexibility
4. Outlet of condensate : drain condensate water
5. Coupler : no leakage of refrigerant  
in separation

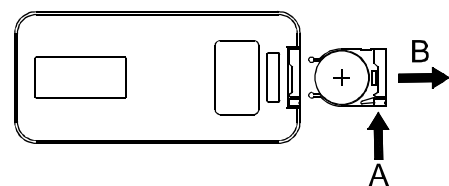
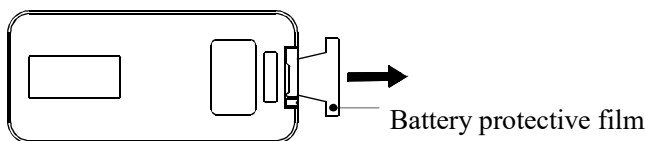
# Buttons/Display/Remote controller

## ※ Buttons of temperature change and reserve operation can be controlled in only remote control



- Power button : using in on or off
- Selection button : using to select automatic, cooling, dehumidifying and blowing operation
- Up/Down button : using to set reserve time and hopeful temperature
- Reservation button : using to select reserve operation
- Wind level button : using to set weak and strong in wind
- Temp. change button : using to set up and down temperature
- Wind level light : Displaying rotating speed differently in controlling in weak or strong wind
- Reservation light : Light on in reserving operation and preparation
- Auto. Operation light : Displaying in automatic operation
- Cooling operation light : Displaying in cooling operation
- Dehumidifying operation light : Displaying in dehumidifying operation
- Blowing operation light : Displaying in blowing
- Centigrade & Fahrenheit light : Displaying Centigrade and Fahrenheit

## Changing battery of remote controller and instruction



- Remove battery protective film in first using

### Instruction

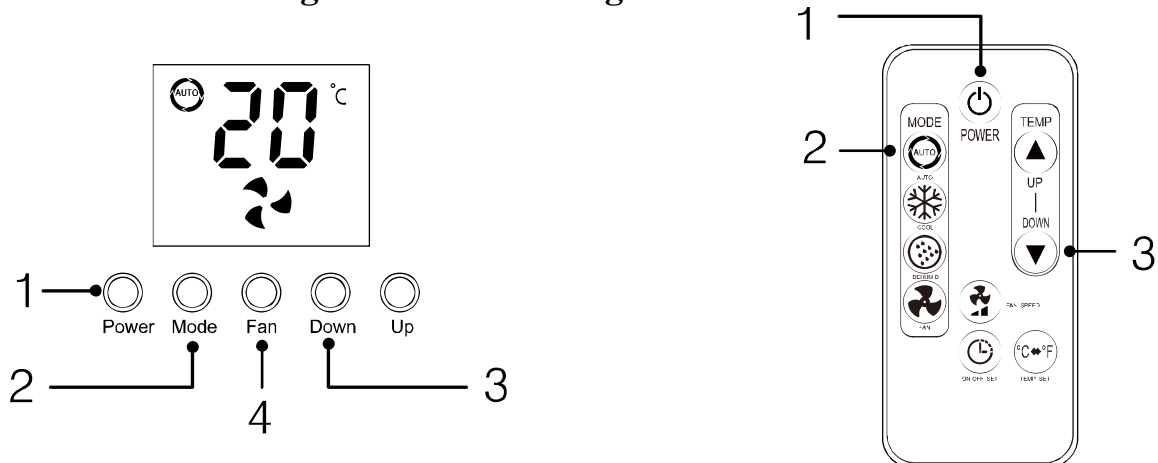
- Not operating if pressing two buttons simultaneously.
- Causing trouble if shocking strongly or treading on foot
- Avoid using in water or humidity and fire or heat, if possible
- Pick out battery due to leakage of battery solution if not using remote controller for a long time.
- Use remote controller toward air conditioner. (within 7m available in effective distance)

- Change battery

Pick out battery cover to **B** arrow direction to press **A**. Set after inserting new battery showing up +. (battery CR 2035 3V)

# Automatic cooling mode

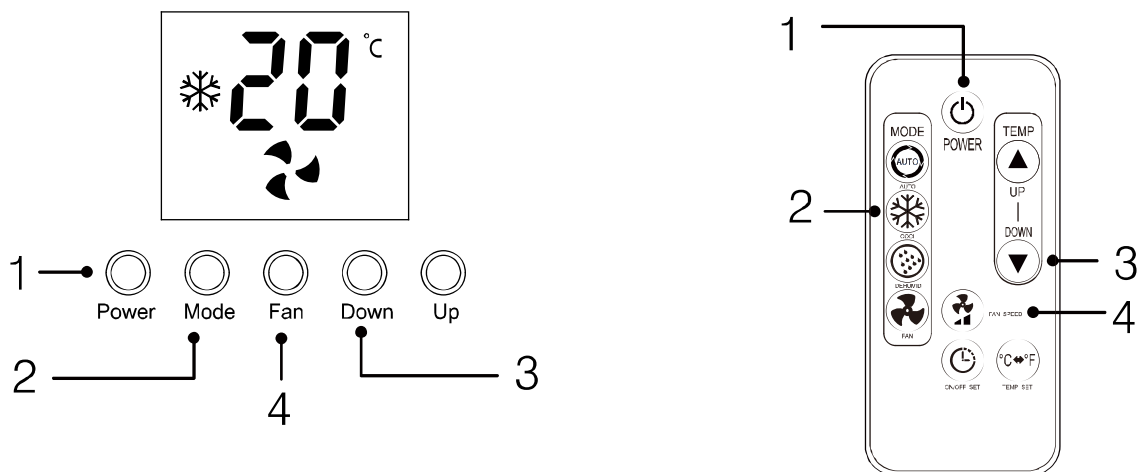
- Possible for cooling operation by indoor temperature and for controlling automatic blowing



1. Press power button
  2. Press selection button to light on automatic operation display
  3. Press temperature setting button (16~31 °C setting)  
(In cooling operation, not cooling if hopeful temperature is higher than indoor temperature)
- ※ Blowing is automatically set.

# Cooling mode

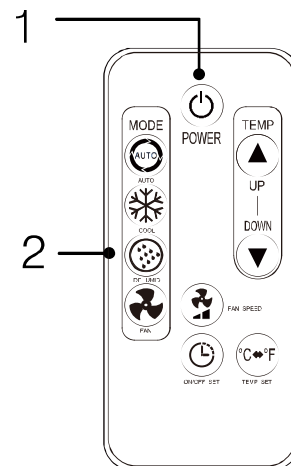
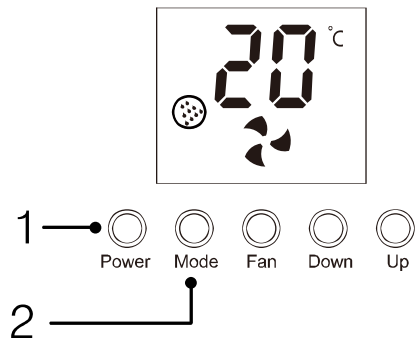
- Possible for cooling operation by indoor temperature and for selecting strong and weak wind



1. Press power button
2. Press selection button. Press to light cooling operation display.  
Press to light cooling operation display.  
(In remote controller, press cooling operation button)
3. Press temperature setting button (16~31 °C setting)  
(In cooling operation, not cooling if hopeful temperature is higher than indoor temperature)
4. Press wind selection button  
Control wind.

## Dehumidifying mode

- Dehumidifying is to remove effectively moisture in a room



1. Press power button

2. Press selection button

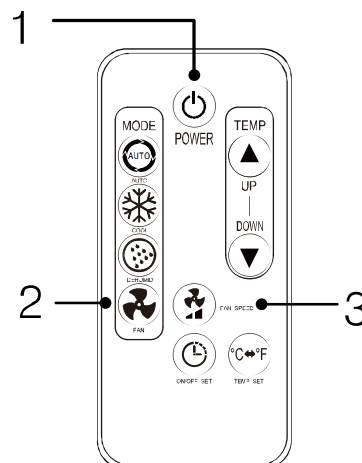
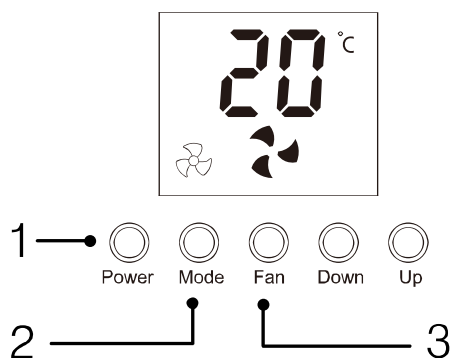
Press to light on dehumidifying display

(In remote control, press dehumidifying operation button)

※ With automatically setting in weak wind, automatic dehumidifying operation is started.

## Blowing mode

- While outdoor unit stops operation, blowing of indoor unit is operated.



1. Press power button

2. Press selection button

Press to light on blowing display

(In remote control, press blowing operation button)

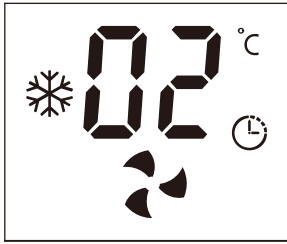
3. Press selection button in wind. Control in wind.

## Reservation mode

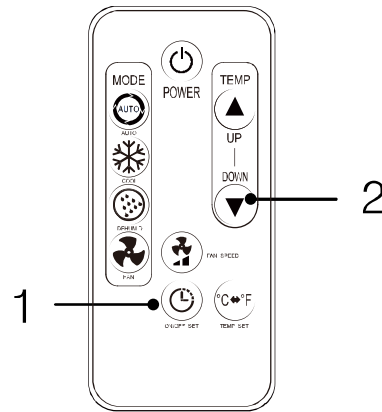
---

### Reserve off-time in operating.

Use reserve button in remote controller



In setting reserve operation  
(Air conditioner switches off after 2 hours.)



#### ● Press reserve button in operation

1. Press reserve button, and light on reserve display
2. Set off-time to press Up/Down temperature button.

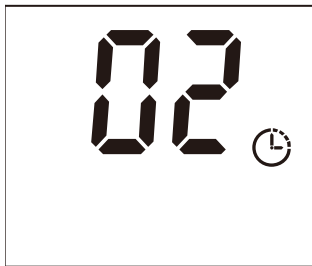
Possible to set in 1 hour unit by Up/Down, and to set within 24 hours.

Display indoor temperature after reserve operation.

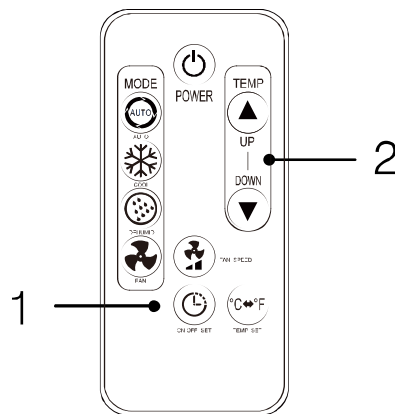
※ In clearing reserve operation, use reserve button or power button.

### ● Reserve on-time in operating.

Use reserve button in remote controller



In setting reserve operation  
(Air conditioner switches off after 2 hours.)



#### ● Press reserve button in operation

1. Press reserve button, and light on reserve display
2. Set off-time to press Up/Down temperature button.

Possible to set in 1 hour unit by Up/Down, and to set within 24 hours.

Display indoor temperature after reserve operation.

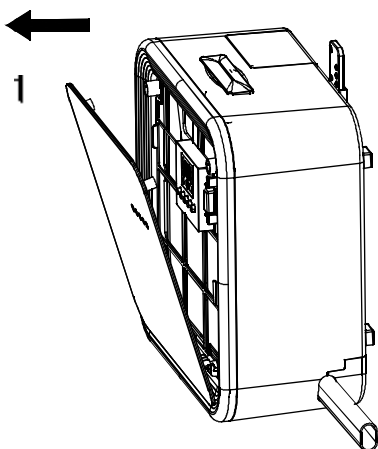
※ In clearing reserve operation, use reserve button or power button.



# Maintenance

## How to clean air filter and exterior

(To protect from electric shock and electrical short, plug off in cleaning)



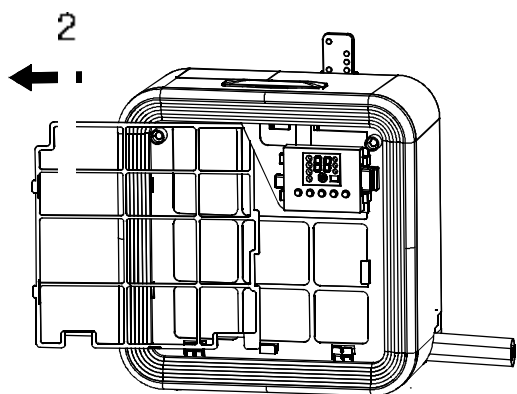
1. Pull off front panel to arrow direction.

2. Pull off filter to arrow direction.

Clean to tap filter or to use air vacuum cleaner.

In being polluted much, dry in airy shade after cleaning

in soapy water or neutral detergent water.



### Warning

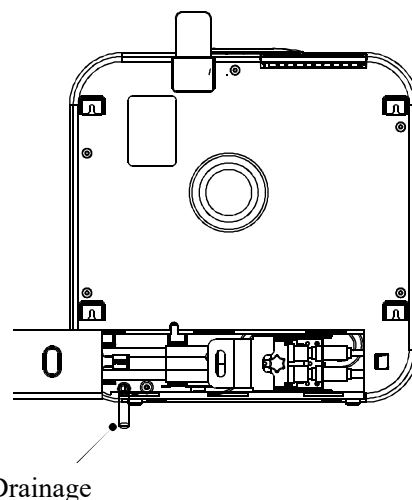
- Clean air filter one or more every a couple of week.
- Stop operating without fail before cleaning.
- Be careful air filter can be contracted in over 40°C water.
- Be careful air filter can be lowered if cleaning to rub
- Don't use without filter

### Exterior cleaning

1. Clean with soft cloth in under 40°C water, and dry after removing water.
2. If using thinner and organic solvent (such as sulfuric acid, hydrochloric acid) or attaching stickers, surface can be transformed or scratched.
3. Be careful to keep water off into the inside.

### How to keep

1. Plug off after switch off
2. Drain water after picking off stopper of outlet, and drain completely water as leaning back body.
3. To dry completely inside, operate blowing for about 2 hours.
4. After cleaning air filter, reassemble after drying in shade.
5. Keep indoor and outdoor units linked.
6. Keep in dry place after putting into a box so that dust and moisture don't get into.



## Check points in malfunction

- Please check out followings

Failure	Check point	Measures
Non-operation	<ol style="list-style-type: none"> <li>1. Main power switch off ?</li> <li>2. The electricity is off ?</li> <li>3. Inlet or discharge port is blocked ?</li> <li>4. Inside fuse maybe out.</li> <li>5. Voltage is far lower ?</li> </ol>	<ol style="list-style-type: none"> <li>1. Switch on main power.</li> <li>2. Check another electrical appliances</li> <li>3. Check inlet or discharged port in indoor unit is blocked.</li> <li>4. Repair in service center</li> <li>5. Check input voltage.</li> </ol>
No cooling wind in operation	<ol style="list-style-type: none"> <li>1. Re-operating on stopping operation ?</li> <li>2. Operating condition is changed to press operation selection button.</li> </ol>	<ol style="list-style-type: none"> <li>1. Automatically operating after 3 minutes.</li> <li>2. Automatically operating after 3 minutes.</li> </ol>
Not cool in operation	<ol style="list-style-type: none"> <li>1. Hopeful temperature is set ?</li> <li>2. Filter is blocked with dust ?</li> <li>3. The cooling capacity is not enough</li> </ol>	<ol style="list-style-type: none"> <li>1. Set hopeful temperature</li> <li>2. Clean filter more than once a week.</li> <li>3. Check the cooling capacity.</li> </ol>
Noise & Vibration	<ol style="list-style-type: none"> <li>1. Using sloped condition ?</li> </ol> No blowing in due to filter with dust ?	<ol style="list-style-type: none"> <li>1. Move to flat place.</li> <li>2. Clean filter.</li> </ol>

- The cause of error code & measures  
(The air conditioner is equipped with self-checking function)

Error code	Failure	Cause & Measures
E0	Drain	Drain pump or water sensor. Call to After service center
E1	Indoor temp. sensor	Indoor temp. sensor. Call to After service center
E2	EVA sensor	EVA sensor. Call to After service center
E7	Over cooling	Check linked cable between both of unit. Call After service center

## SUOMITRADING

Suomi Trading Oy

Areenakatu 7, 37570 Lempäälä

[asiakaspalvelu@suomitrading.fi](mailto:asiakaspalvelu@suomitrading.fi)