

# **SÄHKÖVINSSI**

**2500**

**3500**

**4500**

**Asennus- ja käyttöopas**

Käännös alkuperäisestä ohjeesta

## **SISÄLTÖ**

<b>JOHDANTO.....</b>	<b>1</b>
<b>TIETOJA VINSSISTÄ.....</b>	<b>2</b>
<b>TURVALLISUUS .....</b>	<b>3</b>
<b>VINKKEJÄ TURVALLISEEN KÄYTTÖÖN.....</b>	<b>5</b>
<b>VINSSAUSTEKNIIKAT.....</b>	<b>6</b>
<b>VINSSIN ASENNUS JA KIINNITYS .....</b>	<b>7</b>
<b>ASENNUSPIIRROS.....</b>	<b>8</b>
<b>TARVITTAVAT TARVIKKEET .....</b>	<b>9</b>
<b>KIINNITYSTEKNIIKAT.....</b>	<b>10</b>
<b>VINSSIN TOIMINTAPERIAATE .....</b>	<b>10</b>
<b>VAIJERIN VAIHTAMINEN .....</b>	<b>11</b>
<b>YLLÄPITO .....</b>	<b>12</b>
<b>VIANETSINTÄ .....</b>	<b>12</b>
<b>RÄJÄYTYSKUVA EWT2500 .....</b>	<b>13</b>
<b>OSALUETTELO EWT2500.....</b>	<b>14</b>
<b>RÄJÄYTYSKUVA EWT3500 .....</b>	<b>15</b>
<b>OSALUETTELO EWT3500.....</b>	<b>16</b>
<b>RÄJÄYTYSKUVA EWT4500 .....</b>	<b>15</b>
<b>OSALUETTELO EWT4500.....</b>	<b>16</b>
<b>TEKNISET TIEDOT (EWT2500) .....</b>	<b>17</b>
<b>TEKNISET TIEDOT (EWT3500) .....</b>	<b>18</b>
<b>TEKNISET TIEDOT (EWT4500) .....</b>	<b>18</b>

## JOHDANTO

Onnittelut siitä, että olet ostanut korkealaatuisen vinssin. Suunnittelemme ja valmistamme vinssit tarkkoja vaatimuksia noudattaen. Asianmukaisen käytön ja ylläpidon avulla tuote on käyttökelpoinen useita vuosia.

**! VAROITUS** - Lue ohjeet ennen käyttöä ja noudata niitä. Ohjeiden noudattamatta jättäminen voi johtaa omaisuus- tai henkilövahinkoihin.

Vinssi voi vetää suuria kuormia. Väärin käytettäessä se voi aiheuttaa omaisuusvahingon tai vakavan loukkaantumisen. Tässä käyttöoppaassa käytetään seuraavia huomio-, varoitus- ja vaaramerkintöjä. Kiinnitä erityistä huomiota merkinnöillä korostettuihin ohjeisiin, sillä ne on lisätty turvallisuutesi vuoksi. Viime kädessä vinssin turvallisuus on kiinni käyttäjästä.



Kertoo mahdollisesta vaaratilanteesta, joka voi johtaa lievään tai kohtalaiseen loukkaantumiseen. Tätä merkintää käytetään myös varoittamaan sinua vaarallisista käytötavoista.



Kertoo mahdollisesta vaaratilanteesta, joka voi johtaa vakavaan loukkaantumiseen tai kuolemaan.

## **TIETOJA VINSSISTÄ**

Vinssi on hyvin voimakas laite. On tärkeää, että ymmärrät sen toiminnan ja ominaisuuksien perusteet, jotta voit käyttää sitä turvallisesti, kun tarvitset sitä. Alla on luettelo vinssin osista ja niiden käyttötavoista. Harjoittele vinssin käyttöä ennen kuin joudut tilanteeseen, jossa sinun on pakko käyttää sitä.


1. Vinssi on osa uutta tuotelinjaamme ja se sisältää paljon patentoitua teknologiaa.
2. Moottori: Moottori toimii 12/24 voltin akulla ja antaa voiman vaihteistoon, joka pyörittää rumpua ja kelaa vaijeria.
3. Rumpu: Rumpu on sylinteri, jonka päällä vaijeri lepää. Se syöttää tai kelaa vaijeria riippuen hallintalaitteen asetuksesta.
4. Vaijeri: Vinssissä on galvanoitu vaijeri, jonka kestävyys vastaa nimellisvetokykyä. Vaijeri kelataan rumpuun alapuolelta rullaohjaimen läpi ja sen päädyssä on silmukka koukkua varten.
5. Rullaohjain: Kun vinssin vaijeri kulkee kulmassa, rullaohjain ohjaa vaijerin rullaan ja estää vaijeria hankaamasta vinssin kiinnikettä tai puskuria.
6. Mekaaninen vaihteisto: Alennusvaihte muuttaa moottorin tehon äärimmäiseksi vetovoimaksi.
7. Jarrujärjestelmä: Jarrujärjestelmä toimii automaattisesti vinssin moottorin pysähtyessä, kun vaijerissa on kuormaa. Erillinen mekaaninen jarru pysäyttää rummun.
8. Hallintajärjestelmä: Vinssi on suunniteltu niin, että sitä voidaan käyttää muiden toimien ohella. Vinssiä voidaan hallita virtajohdon katkaisimella tai solenoidiohjausrasialla.
9. Vapautuskytkin: Kytkimen avulla rumpu voidaan vapauttaa (CLUTCH OUT) vaihteistosta. Kytkimen kytkentä (CLUCH IN) lukitsee vinssin vaihteistoon.
10. Solenoidi: Ajoneuvon akun virta menee säänkestävän katkaisimen läpi vinssin moottoriin.


11. Kaukokatkaisin: Katkaisin on kaksitoiminen. Sen avulla vinssiä voidaan ajaa sekä sisään- että ulospäin. Kauko-ohjaimen avulla voit pysyä etäällä vinssin kuormitetusta vaijerista.
12. Langaton kauko-ohjain: Voit ohjata vinssiä jopa 15 metrin päästä.
13. Lavakiinnike: Vinssisi mukana on voitu toimittaa lavakiinnityslevy, joka voidaan kiinnittää useimpiin tasaisiin pintoihin, kuten trailereihin, puskuureihin, lava-auton lavaan jne. Kiinnityslevyssä on myös reiät rullaohjainta varten.
14. Avopylpyrä: Jos vinssisi mukana toimitettiin avopylpyrä, sen avulla voit tuplata vetovoiman tai vaihtaa vetosuuntaa ilman, että vaijeri vaurioituu. Suosittelemme käyttämään kaksoisvaijeria ja avopylpyrää, kun vedät ylä 70 % nimellisvetokyvystä.


## **TURVALLISUUS**


### **! VAROITUS !**

- ! VAROITUS** - Älä ylitä taulukossa ilmoitettua nimellisvetokykyä.
- ! VAROITUS** - Vain ajoittaiseen käyttöön. Anna vinssin jäähtyä käyttöjen välissä.
- ! VAROITUS** - Älä nosta vinssillä pystysuoraan.
- ! VAROITUS** - Älä käytä vinssiä ihmisten vetämiseen tai siirtämiseen.
- ! VAROITUS** - Älä leikkaa, hitsaa tai muuta vinssin osia tai vaijeria.
- ! VAROITUS** - Vaijerin on kierrettävä rumpu vähintään viisi kierrosta ennen kuin sillä voidaan vetää ja pitää nimelliskuormaa.
- ! VAROITUS** - Pysy turvallisen välimatkan päässä vaijerin sivulla, kun se on kuormitettuna.
- ! VAROITUS** - Vaijeri voi pettää ennen kuin moottori pysähtyy. Kun vedät raskasta kuormaa, käytä taljaa tai avopylpyrää vaijerin kuormituksen pienentämiseksi.
- ! VAROITUS** - Älä astu kuormitetun vaijerin päälle tai kulje sen läheltä.
- ! VAROITUS** - Älä vedä kuormaa siirtämällä ajoneuvoa (hinaaminen). Tällöin vaijeri saattaa katketa.


 **VAROITUS** - Irrota kauko-ohjain ja akun johdot, kun et käytä vinssiä.


 **VAROITUS** - Vältä äkkinäinen kuormittuminen kiristämällä vaijeri hitaasti. Äkkinäinen kuorma voi ylittää vaijerin ja rummun nimelliskuorman huomattavasti.


 **VAROITUS** - Älä ylitä taulukoissa esitettyä nimellisvetokykyä.


 **VAROITUS** - Kun kelaat vaijeria sisään, varmista, että vaijeri kelautuu rummun alta. Kelatessasi vaijeria siinä on oltava hieman kuormaa. Kävele vaijerin kanssa vinssiä kohti. Älä anna vaijerin liukua käsissäsi. Pidä kätesi vähintään 30 cm:n päässä vinssistä, kun kelaat vaijeria. Sammuta vinssi ja toista edellä olevat vaiheet, kunnes vaijerista on metrin verran ulkona. Irrota kauko-ohjain ja kela loput vaijerista sisään pyörittämällä rumpua kädelläsi, kun kytkin ei ole kytketty. Pidä kätesi poissa rullaohjaimesta ja rummista, kun vinssin virta on kytketty.


 **VAROITUS** - Älä käytä vinssiä nostimena. Älä käytä sitä esineiden nostamiseen.

 **VAROITUS** - Varoitusten noudattamatta jättäminen voi johtaa omaisuus- tai henkilövahinkoihin.

 **VAROITUS** - Käytä käsineitä käsitellessäsi vaijeria. Älä anna vaijerin liukua käsissäsi.

 **VAROITUS** - Älä koskaan kiinnitä vaijeria itseensä. Laita ajoneuvon renkaisiin kiilat, jos se on mäessä. Pidä vetotyö mahdollisimman lyhyenä. Jos moottori kuumenee voimakkaasti, lopeta vinssin käyttö ja anna sen jäähtyä pari minuuttia. Älä koskaan vedä nimelliskuormaa yli minuuttia kerrallaan.

 **HUOMIO** - Katkaise virta vinssistä, jos moottori pysähtyy. Sähkövinssi on suunniteltu ajoittaiseen käyttöön. Sitä ei saa käyttää jatkuvasti.

 **HUOMIO** - Älä koskaan vapauta rummun kytkintä, kun vaijeri on kuormitettuna.

 **HUOMIO** - Käytä käsikoukkaa käsitellessäsi koukkaa vaijerin kelaamisen aikana.

## **VINKKEJÄ TURVALLISEEN KÄYTTÖÖN**

- Vinssi toimii nimelliskapasiteetilla käytettäessä vaijerin ensimmäistä rummussa olevaa kerrosta. Ylikuormittaminen voi vaurioittaa vinssiä, moottoria tai vaijeria. Jos kuormitus on 70 % nimellisvetokyvystä, suosittelemme käyttämään taljaa tai avopylpyrää, jotta vaijeri on kaksinkertainen. Tämä auttaa kahdella tavalla: a) vähentää rummussa olevan vaijerin määrää ja b) vähentää vaijerin kuormitusta jopa puolella. Kun kaksinkertaistat ajoneuvoon menevän vaijerin, kiinnitä se runkoon tai muuhun kantavaan osaan.
- Pidä ajoneuvon moottori käynnissä, jotta akku ei tyhjene ja vinssi saa mahdollisimman paljon virtaa. Jos käytät vinssiä pitkään ja ajoneuvon moottori ei ole päällä, akku voi purkautua niin, ettei ajoneuvo enää käynnisty.
- Tutustu vinssiin ennen kuin joudut tilanteeseen, jossa sinun on pakko käyttää sitä. Suosittelemme harjoittelemaan käyttöä pari kertaa, jotta tutustut kiinnitystekniikoihin, vinssin äänin eri kuormituksilla, vaijerin kelautumiseen jne.
- Tarkasta vaijeri ja laitteet ennen jokaista käyttöä. Kulunut tai vaurioitunut vaijeri on vaihdettava välittömästi. Käytä vain valmistajan toimittamaa vaijeria, joka on eritelmien mukainen.
- Tarkasta vinssin asennus ja pultit ennen jokaista käyttöä.
- Älä koskaan kiinnitä vaijeria itseensä. Se vahingoittaa vaijeria. Käytä aina avopylpyrää, silmukkaa tai ketjua kuvan mukaisesti.
- Säilytä kauko-ohjainta ajoneuvon sisäpuolella paikassa, jossa se on suojassa vaurioilta.
- Jos vinssi on vaurioitunut, kulunut tai ei toimi normaalisti, poista se käytöstä.
- Vedä vain ajoneuvon valmistajan ilmoittamista vetokohdista.
- Käytä vain valmistajan toimittamia tarvikkeita tai sovitteita.
- Testaa vinssin toiminta kumpaankin suuntaan ennen käyttöä. Varmista, että vinssi on tasapainossa, etenkin käyttäessäsi kytkintä.

## **VINSSAUSTEKNIIKAT**


- a. Arvioi tilanne ja suunnittele vetotehtävä huolellisesti.
- b. Suojaa kätesi käsineillä.

- c. Irrota kytkin, jotta voit liikuttaa rumpua vapaasti ja säästää energiaa.
- d. Kiinnitä käsikoukku koukkuun.
- e. Vedä tarpeeksi vaijeria ulos käsikoukun avulla.
- f. Kiinnitä koukku ankkurointipisteeseen: Silmukka, ketju tai avopylpyrä. Älä kiinnitä koukkuja vaijeriin.
- g. Kytke kytkin.
- h. Kytke kauko-ohjain vinssiin.
- i. Käynnistä moottori varmistaaksesi, että akku ei tyhjene.
- j. Kiristä vaijeri kytkemällä vinssi päälle ja ohjaamalla vaijeria. Kun vaijeri on kireä, pysy etäällä vaijerista. Älä koskaan astu vaijerin yli.
- k. Irrota kytkin, jotta voit liikuttaa rumpua vapaasti ja säästää energiaa.
- l. Tarkasta vaijeri. Varmista, että vinssin rummun ympärillä on vähintään 5 kierrosta vaijeria.
- m. Aseta huopa tai takki vaijerin päälle 1,5 – 1,8 metrin päähän koukusta. Avaa konepelti suojauksen lisäämiseksi.
- n. Tyhjennä alue. Varmista, että kaikki sivulliset ovat etäällä ja ettei kukaan ole suoraan ajoneuvon tai ankkurointipisteen edessä tai takana.
- o. Aloita vinssaaminen. Varmista, että vaijeri kelautuu tasaisesti ja tiivisti rumpuun. Vinssattavaa ajoneuvoa voidaan ajaa hitaasti vinssaamisen auttamiseksi. Vältä äkkinäistä kuormitusta – pidä vaijeri kireänä.
- p. Vinssattavan ajoneuvon vaihde on kytkettävä vapaalle ja käsijarru on vapautettava. Vapauta jarrupoljin vasta, kun vaijeri on täysin kuormitettu. Vältä äkkinäisiä kuormituksia. Ne voivat vahingoittaa vinssiä, vaijeria ja ajoneuvoa.
- q. Vinssi on tarkoitettu ajoittaiseen käyttöön. Täydessä kuormassa ja ilman kaksinker- taista vaijeria käytä vinssiä vain yhden minuutin kerrallaan. Anna moottorin jäähtyä pari minuuttia välissä.
- r. Vinssaaminen on suoritettu, kun ajoneuvo on tukevalla maalla ja se pääsee liikku- maan omin voimin.
- s. Varmista, että ajoneuvo pysyy paikoillaan. Kytke jarrut ja pysäköintivaihde.
- t. Päästä vaijeri löysäksi. Vinssiä ei ole tarkoitettu pitämään ajoneuvoa paikoillaan pit- kiä aikoja.
- u. Irrota vaijeri ankkurointikohdasta.



- v. Kelaaja vaijeri sisään. Varmista, että jo rummussa oleva vaijeri on kelautunut tasaisesti rumpuun. Jos näin ei ole, vedä vaijeria ulos ja kelaaja se takaisin rumpuun.
- w. Pidä kädet etäällä vinssin rummusta ja rullaohjaimesta vaijerin kelaamisen aikana.
- x. Kiinnitä koukku ja koukkuhihna.
- y. Irrota kauko-ohjain ja säilytä sitä kuivassa ja puhtaassa paikassa.
- z. Puhdista ja tarkasta liitokset ja kiinnityslaitteet seuraavaa vinssaustyötä varten.

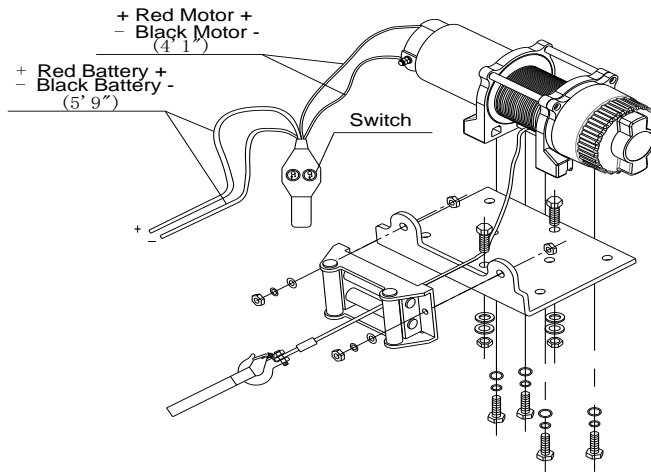
## **VINSSIN ASENNUS JA KIINNITYS**

1. Vinssi on suunniteltu pulttikuvioilla, jotka ovat yleisiä tässä luokassa. Saatavilla on monia vinssin kiinnityspaketteja, jotka hyödyntävät samaa pulttikuviota. Jos käytät asennuslevyä, on erittäin tärkeää, että vinssi kiinnitetään tasaiseen pintaan, jotta kaikki kolme osaa (moottori, vaijerin rumpu ja vaihteisto) ovat oikein kohdistettuja. Vinsin oikea kohdistus mahdollistaa täyden nimelliskuorman tasaisen jakautumisen.
  2. Aloita kiinnittämällä rullaohjain (tuote T0350700) asennuslevyyn (tuote T0350025) kahdella M8x20-kupuruuvilla (tuote P0350033), aluslevyllä (tuote T0350022), lukkoaluslevyllä (tuote X0350021) sekä kiinnittämällä M8-muttereilla (tuote T0350024). Varmista, että ruuvi viedään asennuslevyn ja rullaohjaimen läpi asennuslevyn sisäpuolelta. Tällöin vinssi saadaan asennettua asennuslevyyn esteittä.
  3. Asenna vinssi asennuslevyyn (tuote T0350025). Vedä ja vapauta kytkimen nappi asentoon CLUTCH OUT (rumpu liikkuu vapaasti). Vedä vaijeria ulos rummusta noin viisi senttiä ja syötä vaijerin silmukka asennuslevyn ja rullaohjaimen aukkojen läpi. Kiinnitä vinssi asennuslevyyn loppuilla M8x35-kupuruuveilla (tuote T0350027), aluslevyllä (tuote T0350022) ja lukkoaluslevyllä (tuote T0350021).
  4. Kytke akun ja moottorin johdot yllä olevan piirroksen mukaisesti. Muista, että kaikki vinssit ovat erilaisia.
-  **VAROITUS** – Akut sisältävät kaasuja, jotka ovat syttyviä ja räjähtäviä. Käytä suojalaseja ja poista korut asennuksen ajaksi. Älä nojaa akun yli kytkiessäsi liitoksia.
5. Kiinnitä koukku vaijeriin. Irrota koukun tappi, kiinnitä koukku vaijeriin ja laita tappi takaisin koukkuun.
  6. Käytä aina käsikoukkuja vetäessäsi vaijeria ulos ja kelatessasi vaijeria sisään. Käsikoukun avulla pidät kädet ja sormet poissa pyörivästä rullasta.

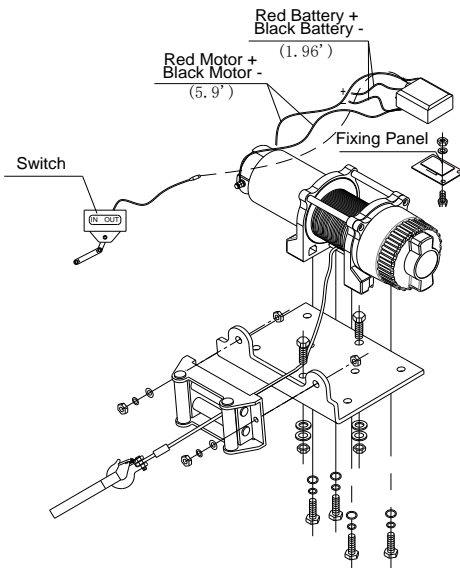
- Tarkasta rummun pyörimissuunta. Vedä ja kierrä kytkimen nuppi asentoon CLUTCH OUT. Vedä vaijeria ulos rummusta ja kytke kytkin kiertämällä nuppi asentoon CLUTCH IN. Syötä vaijeria ulos vinnistä virtakatkaisimella. Jos rumpu kääntyy ja vapauttaa vaijeria, kytkentä on tehty oikein. Jos rumpu kääntyy ja kelaava vaijeria sisään, johdot on kytketty väärin päin. Kytke vinssi uudelleen ja tarkasta pyörimissuunta.

## ASENNUSPIIRROS

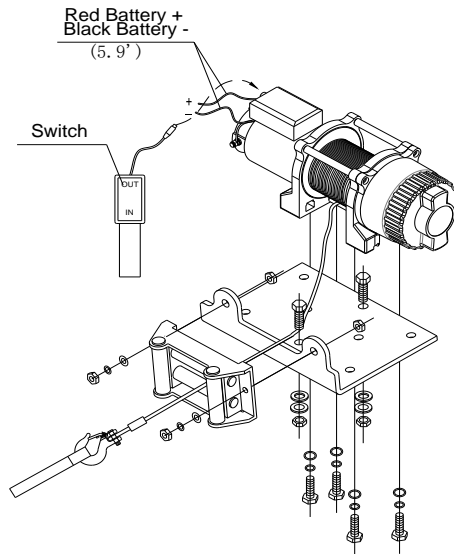
### Asennuspiirros D-tyyppi



### Asennuspiirros A-tyyppi



## Asennuspiirros U-tyyppi



### TARVITTAVAT TARVIKKEET

#### EIVÄT SISÄLLY TOIMITUKSEEN

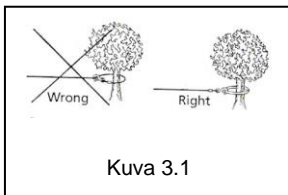
Käsineet - Vaijerin ja koukun käsittelyyn.

Ankkurihina/ketju - Puuta vahingoittamattomat ankkurointihihnat on valmistettu korkealaatuisesta nailonista. Niiden vetolujuus on 2 200 - 4 400 kg.

Painava huopa - Aseta huopa vaijerin päälle energian poistamiseksi, jos vaijeri sattuu katkeamaan.

### KIINNITYSTEKNIIKAT

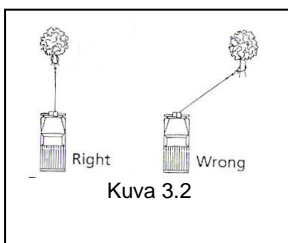
#### Oman ajoneuvon vinssaaminen



Kuva 3.1

Etsi sopiva ankkurointikohta, kuten tukeva puun runko tai lohcare.

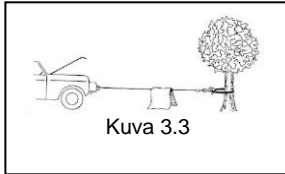
Käytä aina hihnaa ankkuripisteeseen. **⚠️HUOMAUTUS** Älä kiinnitä koukkuja vaijeriin, sillä se saattaa vaurioittaa vaijeria. Katso kuva 3.1



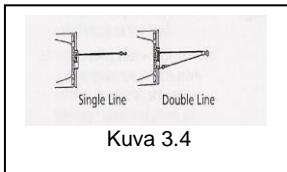
Kuva 3.2

**⚠️HUOMAUTUS** Älä käytä vinssiä jyrkässä kulmassa, sillä silloin vaijeri kerääntyy rummun yhteen päähän, mikä vaurioittaa vaijeria ja vinssiä. Kuva 3.2

Voit kuitenkin tehdä lyhyitä vinssauksia jyrkässä kulmassa ajoneuvon suoristamiseksi. Pitkät vinssauksen on suoritettava niin, että vaijeri on 90 asteen kulmassa vinssistä/ajoneuvosta.



Kun vedät raskasta kuormaa, aseta huopa tai takki vaijerin päälle 1,5 - 1,8 metrin päähän koukusta. Jos vaijeri katkeaa, huopa vaihmentaa vaijerin kimpoamista. Lisäsuojaa saat avaamalla ajoneuvon konepellin kuvan 3.3 mukaisesti.



Jos kuormitus on 70 % nimellisvetokyvystä, suosittelemme käyttämään taljaa tai avopylpyrää, jotta vaijeri on kaksinkertainen. Kuva 3.4

Tämä vähentää kuormaa jopa puolella, riippuen kulmasta.



**VAROITUS** - Älä koskaan käytä vinssiä nostamiseen tai ihmisten siirtämiseen.

## VINSSIN TOIMINTAPERIAATE

1. Irrota kytkin kiertämällä nuppi asentoon CLUTCH OUT.
2. Ota kiinni vaijerista (tuote T035800) ja vedä sopiva määrä vaijeria ulos. Kiinnitä vaijeri vedettävään esineeseen.

**Varoitus:** Jätä vähintään viisi kierrosta vaijeria rummulle. Tarkasta vinssin turvallisuusvaroitukset ja varotoimet sivuilta 2 ja 3 ennen kuin jatkat.


3. Kytke kytkin kiertämällä nuppi asentoon CLUTCH IN.
4. Aseta kytkimen liitin ohjausrasiaan.
5. Testaa vinssin toiminta kumpaankin suuntaan 1 - 2 sekunnin ajan.
6. Pysy vinssausreitillä ja käytä vinssiä kytkimellä. Suunnan vaihtaminen: Odotta moottorin pysähtymistä ennen kuin vaihdat suuntaa.
7. Kun vinssaaminen on suoritettu, irrota kytkin. Irrota naarasliitin ja kiinnitä liittimen suojuus.

Huomaa: D-tyyppin vinssiä käytetään suoraan vinssistä, ei ohjausrasian kautta.

## **VAIJERIN VAIHTAMINEN**

Jos vaijeri on kulunut tai sen säikeitä on katkennut, se on vaihdettava ennen kuin vinssiä käytetään uudelleen.

1. Irrota kytkin kiertämällä nuppi asentoon CLUTCH OUT.
2. Vedä koko vaijeri ulos rummusta. Katso miten vaijeri on kiinnitetty rumpuun.
3. Irrota vanha vaijeri ja kiinnitä uusi vaijeri samalla tavalla rumpuun. Aseta uuden vaijerin pää paikoilleen ja kiinnitä se M6x8-ruuvilla (tuote T0350007).
4. Varmista, että uusi vaijeri kiertyy samaan suuntaan kuin vanha. Vaijerin tulee poistua rummun alapuolelta.
5. Kytke kytkin kiertämällä nuppi asentoon CLUTCH IN.
6. Kelaa vaijeri rullaan. Kelaa ensin viisi kierrosta ja varmista, ettei vaijeri mene solmuun. Kelaa sitten loput vaijerista vinssiin vähintään 10 % nimelliskuormituksella.

 **VAROITUS** - Korvaa vaijeri vain valmistajan suosittelemalla samanlaisella varaosalla.

## **YLLÄPITO**

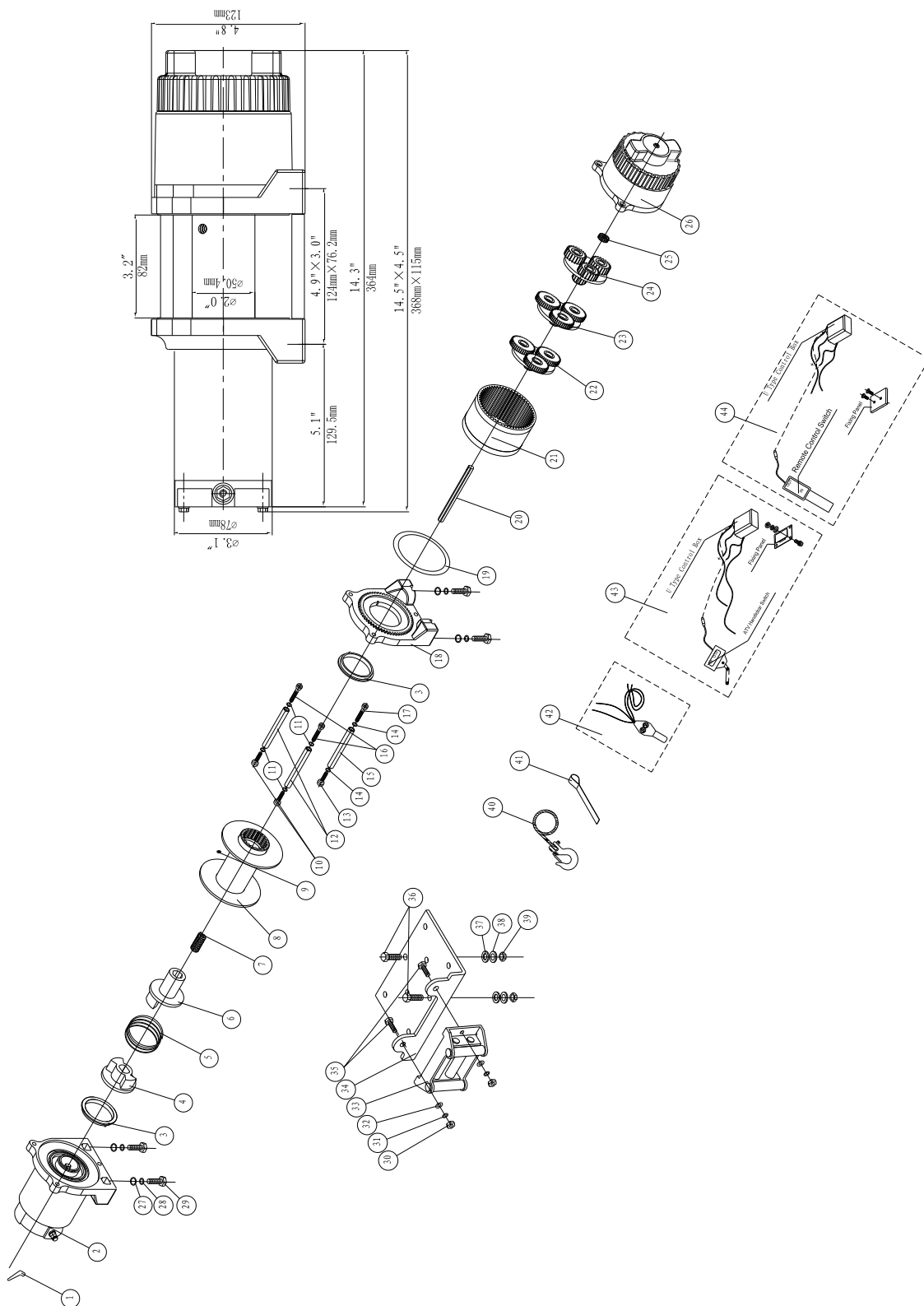
1. Tarkasta kiinnityspulttien ja sähköliitosten kireys säännöllisesti. Poista lika tai korroosio ja pidä vinssi puhtaana.
2. Älä yritä purkaa vaihteistoa.
3. Vaihteisto on voideltu korkean lämpötilan litiumrasvalla ja sinetöity tehtaassa. Lisävoitelua ei tarvita.

## **VIANETSINTÄ**

<b>VIKA</b>	<b>MAHDOLLINEN SYY</b>	<b>TOIMENPIDE-EHDOTUS</b>
Moottori ei käy	<ul style="list-style-type: none"> <li>- Kytkin ei ole liitetty kunolla</li> <li>- Akkuliitos on löysällä</li> <li>- Kytkin on viallinen</li> <li>- Moottori on viallinen</li> <li>- Moottoriin on päässyt vettä</li> </ul>	<ul style="list-style-type: none"> <li>- Kytke kytkin kokonaan liittimeen</li> <li>- Kiristä kaikkien kaapeliliitosten mutterit</li> <li>- Vaihda kytkin</li> <li>- Tarkasta jännite kytkin painettuna. Jos moottoriin tulee jännite, vaihda moottori.</li> <li>- Anna moottorin kuivua. Käytä moottoria lyhyissä jaksoissa ilman kuormaa, kunnes se on kuivunut kokonaan.</li> </ul>
Moottori toimii, mutta rumpu ei pyöri	<ul style="list-style-type: none"> <li>- Kytkin ei ole kytketty</li> </ul>	<ul style="list-style-type: none"> <li>- Kytke kytkin CLUTCH IN -asentoon. Jos ongelma jatkuu, toimita vinssi huoltoon.</li> </ul>
Moottori toimii hitaasti tai ilman normaalia tehoa	<ul style="list-style-type: none"> <li>- Riittämätön jännite tai virta</li> </ul>	<ul style="list-style-type: none"> <li>- Akun varaus on heikko. Käytä vinssiä ajoneuvon moottorin käydessä.</li> <li>- Akkujohdojen liitokset ovat löysällä tai syöpyneet. Puhdista, kiristä tai vaihda.</li> </ul>
Moottori ylikuumenee	<ul style="list-style-type: none"> <li>- Vinssiä käytetään liian pitkän aikaa</li> </ul>	<ul style="list-style-type: none"> <li>- Anna vinssin jäähtyä välillä</li> </ul>
Moottori toimii vain yhteen suuntaan	<ul style="list-style-type: none"> <li>- Kytkin on viallinen</li> </ul>	<ul style="list-style-type: none"> <li>- Akkujohdojen tai moottorijohdojen liitokset ovat löysällä tai syöpyneet. Puhdista ja kiristä.</li> <li>- Korjaa tai vaihda kytkin</li> </ul>

## **RÄJÄYTYSKUVA**

# EWT2500



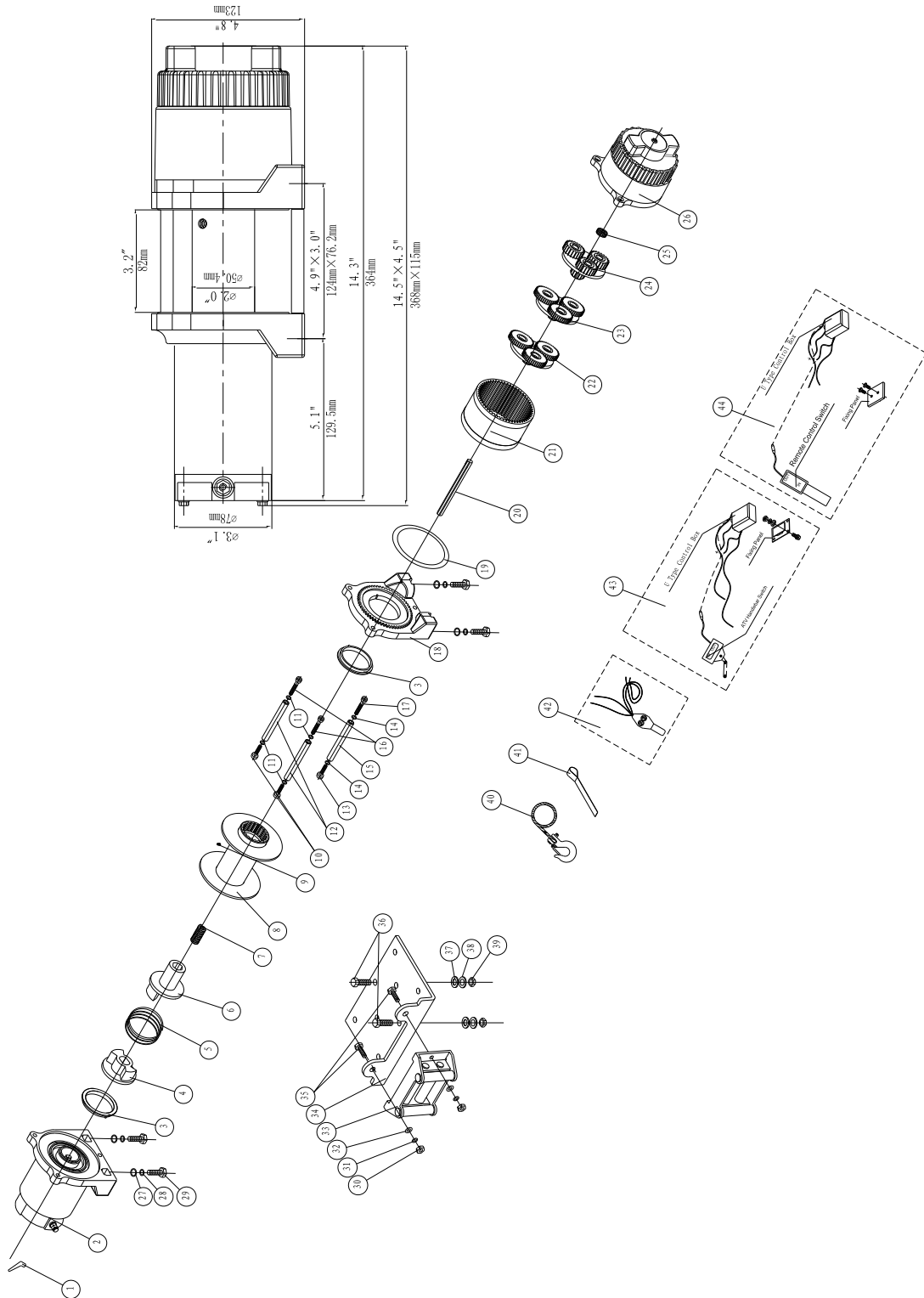
## OSALUETTELO EWT2500

Nro	Osanro	Määr	Kuvaus	Huomautus
-----	--------	------	--------	-----------

		ä		
1	T0350001	2	Liitinsuoja	
2	T0350100-D	1	Moottori	Käytetään D- ja A-tyyppin vinsseissä
	T0350100-U			Käytetään U-tyyppin vinssissä
3	T0350002	2	Holkki, rumpu	
4	T0350003	1	Kytkin I	
5	T0350004	1	Jousi	
6	T0350005	1	Kytkin II	
7	T0350006	1	Jousi	
8	T0350200	1	Rumpu	
9	T0350007	1	Ruuvi M6 x 8	
10	T0350008	2	Ruuvi M6 x25	
11	T0350009	4	Lukkoaluslevy $\Phi 6$	
12	T0350010	2	Yhdystanko	
13	T0350011	1	Ruuvi M4 x15	
14	T0350012	2	Lukkoaluslevy $\Phi 4$	
15	T0350013	1	Tapit	
16	T0350014	2	Ruuvi M6 x30	
17	T0350015	1	Ruuvi M4 x35	
18	T0350016	1	Päätylaakeri	
19	T0350017	1	Tiiviste	
20	T0350018	1	Kuusikulmainen akseli	
21	T0350019	1	Hammashkehä	
22	T0350300	1	Planeettapyörästö (lähtö)	
23	T0350400	1	Planeettapyörästö (keski)	
24	T0350500	1	Planeettapyörästö (syöttö)	
25	T0350020	1	Aurinkopyörä, syöttö	
26	T0350600	1	Vaihteiston kotelo ja kytkinkahva	
27	T0350021	4	Lukkoaluslevy $\Phi 8$	
28	T0350022	4	Paksu aluslevy $\Phi 8$	
29	T0350023	4	Ruuvi M8 x 25	
30	T0350024	2	Laippamutteri M8	
31	T0350021	2	Lukkoaluslevy $\Phi 8$	
32	T0350022	2	Paksu aluslevy $\Phi 8$	
33	T0350700	1	Rullaohjain	
34	T0350025	1	Asennuslevy	
35	T0350026	2	Ruuvi M8 x 20	
36	T0350027	4	Ruuvi M8 x35	
37	T0350022	4	Paksu aluslevy $\Phi 8$	
38	T0350021	4	Lukkoaluslevy $\Phi 8$	
39	T0350028	4	Laippamutteri M8	
40	T0250800	1	Vaijeri	
41	T0350029	1	Hihna	
42	T0350900	1	D-tyyppin vinssin ohjauslaite	Vapaavalintainen
43	T0351000	1	A-tyyppin vinssin ohjauslaite	Vapaavalintainen
44	T0351100	1	U-tyyppin vinssin ohjauslaite	Vapaavalintainen



# RÄJÄYTYSKUVA EWT3500

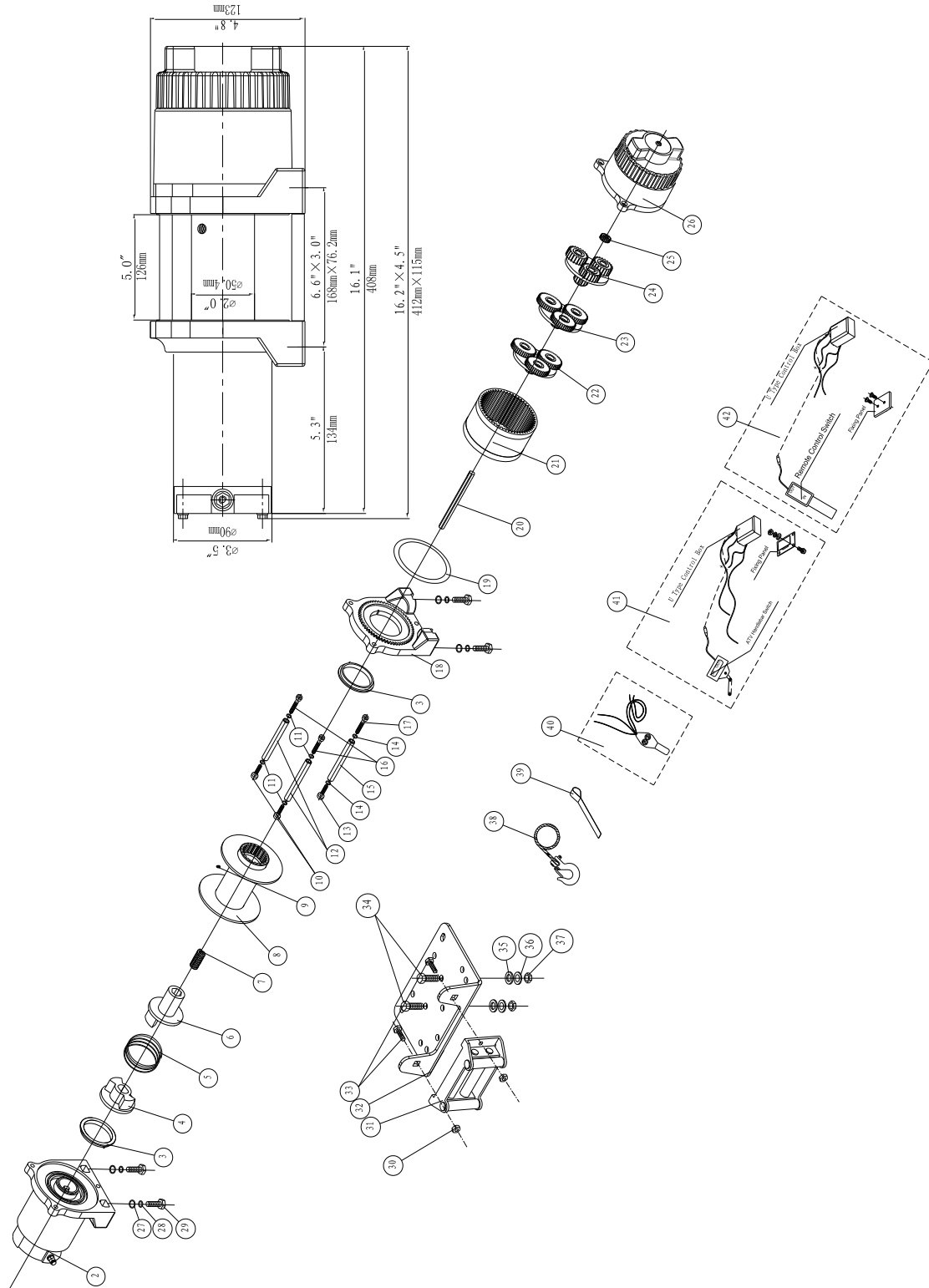


# OSALUETTELO

## EWT3500

Nro	Osanro	Määrä	Kuvaus	Huomautus
1	T0350001	2	Liitinsuoja	
2	T0350100-D	1	Moottori	Käytetään D- ja A-tyyppin vinsseissä
	T0350100-U			Käytetään U-tyyppin vinssissä
3	T0350002	2	Holkki, rumpu	
4	T0350003	1	Kytkin I	
5	T0350004	1	Jousi	
6	T0350005	1	Kytkin II	
7	T0350006	1	Jousi	
8	T0350200	1	Rumpu	
9	T0350007	1	Ruuvi M6 x 8	
10	T0350008	2	Ruuvi M6 x25	
11	T0350009	4	Lukkoaluslevy $\Phi$ 6	
12	T0350010	2	Yhdystanko	
13	T0350011	1	Ruuvi M4 x15	
14	T0350012	2	Lukkoaluslevy $\Phi$ 4	
15	T0350013	1	Tapit	
16	T0350014	2	Ruuvi M6 x30	
17	T0350015	1	Ruuvi M4 x35	
18	T0350016	1	Päätylaakeri	
19	T0350017	1	Tiiviste	
20	T0350018	1	Kuusikulmainen akseli	
21	T0350019	1	Hammaskehä	
22	T0350300	1	Planeettapyörästä (lähtö)	
23	T0350400	1	Planeettapyörästä (keski)	
24	T0350500	1	Planeettapyörästä (syöttö)	
25	T0350020	1	Aurinkopyörä, syöttö	
26	T0350600	1	Vaihteiston kotelo ja kytkinkahva	
27	T0350021	4	Lukkoaluslevy $\Phi$ 8	
28	T0350022	4	Paksu aluslevy $\Phi$ 8	
29	T0350023	4	Ruuvi M8 x 25	
30	T0350024	2	Laippamutteri M8	
31	T0350021	2	Lukkoaluslevy $\Phi$ 8	
32	T0350022	2	Paksu aluslevy $\Phi$ 8	
33	T0350700	1	Rullaohjain	
34	T0350025	1	Asennuslevy	
35	T0350026	2	Ruuvi M8 x 20	
36	T0350027	4	Ruuvi M8 x35	
37	T0350022	4	Paksu aluslevy $\Phi$ 8	
38	T0350021	4	Lukkoaluslevy $\Phi$ 8	
39	T0350028	4	Laippamutteri M8	
40	T0350800	1	Vaijeri	
41	T0350029	1	Hihna	
42	T0350900	1	D-tyyppin vinssin ohjauslaite	Vapaavalintainen
43	T0351000	1	A-tyyppin vinssin ohjauslaite	Vapaavalintainen

## RÄJÄYTYSKUVA EWT4500



# OSALUETTELO

## EWT4500

Nro	Osanro	Määrä	Kuvaus	Huomautus
1	T0350001	2	Liitinsuoja	
2	T0450100-D	1	Moottori	Käytetään D- ja A-tyyppin vinsseissä
	T0450100-U			Käytetään U-tyyppin vinssissä
3	T0350002	2	Holkki, rumpu	
4	T0350003	1	Kytkin I	
5	T0350004	1	Jousi	
6	T0350005	1	Kytkin II	
7	T0350006	1	Jousi	
8	T0450200	1	Rumpu	
9	T0350007	1	Ruuvi M6 x 8	
10	T0350008	2	Ruuvi M6 x25	
11	T0350009	4	Lukkoaluslevy $\Phi$ 6	
12	T0450010	2	Yhdystanko	
13	T0350011	1	Ruuvi M4 x15	
14	T0350012	2	Lukkoaluslevy $\Phi$ 4	
15	T0450013	1	Tapit	
16	T0350014	2	Ruuvi M6 x30	
17	T0350015	1	Ruuvi M4 x35	
18	T0350016	1	Päätylaakeri	
19	T0350017	1	Tiiviste	
20	T0450018	1	Kuusikulmainen akseli	
21	T0350019	1	Hammaskehä	
22	T0350300	1	Planeettapyörästä (lähtö)	
23	T0350400	1	Planeettapyörästä (keski)	
24	T0350500	1	Planeettapyörästä (syöttö)	
25	T0350020	1	Aurinkopyörä, syöttö	
26	T0350600	1	Vaihteiston kotelo ja kytkinkahva	
27	T0350021	4	Lukkoaluslevy $\Phi$ 8	
28	T0350022	4	Paksu aluslevy $\Phi$ 8	
29	T0350023	4	Ruuvi M8 x 25	
30	T0450024	2	Laippamutteri M10	
31	T0350700	1	Rullaohjain	
32	T0350025	1	Asennuslevy	
33	T0450026	2	Ruuvi M10 x 20	
34	T0350027	4	Ruuvi M8 x35	
35	T0350022	4	Paksu aluslevy $\Phi$ 8	
36	T0350021	4	Lukkoaluslevy $\Phi$ 8	
37	T0350028	4	Laippamutteri M8	
38	T0450800	1	Vaijeri	
39	T0350029	1	Hihna	
40	T0350900	1	D-tyyppin vinssin ohjauslaite	Vapaavalintainen
41	T0351000	1	A-tyyppin vinssin ohjauslaite	Vapaavalintainen
42	T0351100	1	U-tyyppin vinssin ohjauslaite	Vapaavalintainen

## TEKNISET TIEDOT (EWT2500)

Vaijerin nimellisvetokyyky	1135 kg		
Moottori: kestopagneetti	12V: Syöttö: 2.4kW / 3.2hp; Lähtö: 1.0 kW / 1.3hv 12V: Syöttö: 1.9kW / 2.5hv; Lähtö: 1.05 kW / 1.37hv		
Välityssuhde	166:1		
Vaijeri (Halk. × P)	Ø 4.8mm × 14.0m		
Rummun koko (Halk. × P)	Ø 50.4mm × 82 mm		
Kiinnityspulttikuvio	3.13" (79.5 mm) 2-M8		
Tuote	EWT2500D	EWT2500A	EWT2500U
Ulkomitat (PxLxK)	368mm × 115mm × 123 mm	368mm × 115mm × 123 mm	372mm × 115mm × 160 mm
Nettopaino Kg	24.7 11.2	27.1 12.3	26.9 12.2

### Vetokyyky, nopeus, ampeeria, voltia (ensimmäinen kerros):

Vetokyyky	Vetonopeus m/min		Virta A	
	12V DC	24V DC	12V DC	24V DC
Kg				
0	4,4	4,4	28	14
454	3,0	3,4	80	50
907	2,5	2,8	140	65
1135	2,2	2,6	150	80

### Eri kerrosten vetokyyky

Kerrosta vaijeria rummussa	Vaijerin nimellisvetokyyky kg	Vaijeria rummussa m
1	1135	2,9
2	966	6,4
3	842	10,4

4	745	14,0
---	-----	------

### TEKNISET TIEDOT (EWT3500)

Vaijerin nimelliset vetokky	1588 kg		
Moottori: kestopagneetti	12V: Syöttö: 2.4kW / 3.2hp; Lähtö: 1.0 kW / 1.3hv 12V: Syöttö: 2.4kW / 3.2hp; Lähtö: 1.05 kW / 1.37hv		
Välityssuhde	166:1		
Vaijeri (Halk. × P)	Ø 5.4mm × 13.4m		
Rummun koko (Halk. × P)	Ø 50.4mm × 82 mm		
Kiinnityspulttikuvio	3.13" (79.5 mm) 2-M8		
Tuote	EWT3500D	EWT3500A	EWT3500U
Ulkomitat (PxLxK)	368mm × 115mm × 123 mm	368mm × 115mm × 123 mm	372mm × 115mm × 160 mm
Nettopaino Kg	24.7 11.2	27.1 12.3	26.9 12.2

### Vetokky, nopeus, ampeeria, voltia (ensimmäinen kerros):

Vetokky	Vetonopeus m/min		Virta A	
	12V DC	24V DC	12V DC	24V DC
Kg				
0	4,4	4,4	28	14
454	3,0	3,4	80	50
1135	2,2	2,7	150	70
1588	1,8	1,5	170	100

### Eri kerrosten vetokky

Kerrosta vaijeria rummussa	Vaijerin nimelliset vetokky kg	Vaijeria rummussa m
1	1588	2,6
2	1331	5,7
3	1145	9,1

4	1005	13,4
---	------	------

### TEKNISET TIEDOT (EWT4500)

Vaijerin nimellisvetokyyky	2043 kg		
Moottori: kestopagneetti	12V: Syöttö: 2.5kW / 3.4hv; Lähtö: 1.1 kW / 1.4hv 12V: Syöttö: 2.6kW / 3.5hv; Lähtö: 1.2kW / 1.5hv		
Välityssuhde	166:1		
Vaijeri (Halk. × P)	Ø 6.0mm × 14.5m		
Rummun koko (Halk. × P)	Ø 50.4mm × 126mm		
Kiinnityspulttikuvio	2.52" (64.0 mm) 2-M8		
Tuote	EWT4500D	EWT4500A	EWT4500U
Ulkomitat (PxLxK)	412mm × 115mm × 123 mm	412mm × 115mm × 123 mm	413mm × 125mm × 168mm
Nettopaino Kg	29.8 13.5	32.4 14.7	32.4 14.7

### Vetokyyky, nopeus, ampeeria, vanttia (ensimmäinen kerros):

Vetokyyky	Vetonopeus m/min		Virta A	
	12V DC	24V DC	12V DC	24V DC
Kg				
0	3,8	4,4	28	14
454	2,6	3,4	140	50
1135	1,9	2,7	170	90
2043	1,6	1,4	220	110

### Eri kerrosten vetokyyky

Kerrosta vaijeria rummussa	Vaijerin nimellisvetokyyky kg	Vaijeria rummussa m
1	2043	8,3
2	1740	7,3
3	1515	12,0

4	1342	14,5
---	------	------

Maahantuoja/Importör: SuomiTrading, Areenakatu 7, 37570 Lempäälä.  
Puh./ Tel. 010 430 3490



**ELVINSCH**

**2500**

**3500**

**4500**

**Monterings- och bruksanvisning**  
Översättning av de ursprungliga anvisningarna

## **INNEHÅLL**

<b>INLEDNING .....</b>	<b>1</b>
<b>BESKRIVNING .....</b>	<b>2</b>
<b>SÄKERHET .....</b>	<b>3</b>
<b>SÄKER ANVÄNDNING .....</b>	<b>5</b>
<b>VINSCHTEKNIKER .....</b>	<b>6</b>
<b>MONTERING OCH FASTSÄTTNING .....</b>	<b>7</b>
<b>MONTERINGSBESKRIVNING .....</b>	<b>8</b>
<b>BEHÖVLIGA TILLBEHÖR .....</b>	<b>9</b>
<b>FASTSÄTTNINGSTEKNIKER .....</b>	<b>10</b>
<b>ANVÄNDNING .....</b>	<b>10</b>
<b>BYTE AV VAJER .....</b>	<b>11</b>
<b>UNDERHÅLL .....</b>	<b>12</b>
<b>FELSÖKNING .....</b>	<b>12</b>
<b>SPRÄNGSKISS EWT2500 .....</b>	<b>13</b>
<b>DELLISTA EWT2500 .....</b>	<b>14</b>
<b>SPRÄNGSKISS EWT3500 .....</b>	<b>15</b>
<b>DELLISTA EWT3500 .....</b>	<b>16</b>
<b>SPRÄNGSKISS EWT4500 .....</b>	<b>15</b>
<b>DELLISTA EWT4500 .....</b>	<b>16</b>
<b>TEKNISKA DATA (EWT2500) .....</b>	<b>17</b>
<b>TEKNISKA DATA (EWT3500) .....</b>	<b>18</b>
<b>TEKNISKA DATA (EWT4500) .....</b>	<b>18</b>

## **INLEDNING**

Gratulerar till ditt köp av denna högkvalitativa vinsch. Vi följer exakta villkor då vi utformar och tillverkar våra vinschar. Med lämplig användning och lämpligt underhåll har du en produkt som är användbar i flera år framöver.

**⚠ VARNING** - **Läs och följ instruktionerna i denna bruksanvisning innan elvinschen tas i bruk. Att inte följa instruktionerna kan leda till egendoms- eller personskador.**

Vinschen kan dra med stor belastning. Vid felanvändning kan det orsaka skador på egendom eller allvarliga personskador. I denna bruksanvisning används följande markeringar för observera, varning och fara. Fäst speciellt uppmärksamhet vid de instruktioner som är försedda med en markering, de finns till för din säkerhet. I slutändan är det operatören som ansvarar för vinschens säkerhet.



Avser en möjlig farosituation som kan leda till lindriga eller måttliga skador. Denna markering används även för att varna dig om farliga användningsätt.



Avser en möjlig farosituation som kan leda till allvarliga skador eller döden.

## **BESKRIVNING**

Vinschen är en mycket kraftfull maskin. För en säker användning är det viktigt att du förstår grunderna i vinschens funktioner och egenskaper. Nedan är en lista på vinschens delar och användningssätt. Öva på att använda vinschen innan du befinner dig i en situation där du måste använda den.


15. Vinschen är tillhör vår nya produktfamilj och är försedd med patenterad teknologi.
16. Motor: Motorn fungerar med ett 12/24 volts batteri som gör att motorn roterar trumman och rullar vajern.
17. Trumma: Trumman är en cylinder som vajern vilar på. Den matar ut eller rullar upp vajern beroende på kontrollpanelens inställningar.
18. Vajer: Vinschen är utrustad med en galvaniserad vajer. Vajerns kapacitet motsvarar den nominella dragkapaciteten. Vajern rullas in under trumman genom rullstyrningen. I vajerns ända finns en ögla med plats för en krok.
19. Rullstyrning: Då vajern är i en vinkel leder rullstyrningen vajern och förhindrar den från att skava mot vinschens fastsättningar eller stötfångare.
20. Drivmekanism: Reduktionsväxeln gör så att motorn har stor dragkraft.
21. Bromssystem: Vid belastning på vajern fungerar bromssystemet automatiskt så att motorn stannar. En separat mekanisk broms stannar trumman.
22. Kontrollsystem: Vinschen är utformad för att användas med andra funktioner. Vinschen kan styras med en elledningsbrytare eller solenoidkontroller.
23. Frikoppling: Med kopplingen kan trummans drivmekanism frigöras (CLUTCH OUT). Koppla kopplingen (CLUTCH IN) för att låsa vinschens drivmekanism.
24. Solenoid: Fordonets batteriström går genom den vädertålga brytaren till vinschens motor.
25. Fjärrbrytare: Brytaren är dubbelfunktionell. Den kan köra vinschen både inåt och utåt. Med hjälp av fjärrkontrollen kan du stå på avstånd från vinschen då vajern är belastad.
26. Trådlös fjärrkontroll: Du kan styra vinschen från upp till 15 meter.

27. Plattformfäste: Vinschen kan ha levererats med ett plattformfäste. Den kan fästas på ett flertal olika underlag, t.ex. trailrar, stötfångare, flak o.s.v. Fastsättningen har även hål för rullstyrning.

28. Hjälpblock: Vinschen kan ha levererats med ett hjälpblock. Med hjälp av det kan vinschen lyfta den dubbla lasten eller byta dragriktning utan att vajern skadas. Vi rekommenderar att du använder dubbel stålvaier och hjälpblock om du drar över 70 % av den nominella dragkapaciteten.

## **SÄKERHET**

### **VARNING**


 **VARNING** - Överskrid inte den nominella dragkapaciteten som benämns i tabellen.

 **VARNING** - Endast för tidvis körning. Låt vinschen svalna mellan drift.


 **VARNING** - Lyft inte vertikalt med vinschen.

 **VARNING** - Använd inte vinschen för att dra eller flytta människor.


 **VARNING** - Kapa, svetsa eller modifiera inte vinschens delar eller vajern.


 **VARNING** - Vajern ska lindas minst fem varv runt trumman innan den kan dra och behålla nominell belastning.


 **VARNING** - Håll ett säkert avstånd från vajern då den är belastad.


 **VARNING** - Vajern kan ge vika innan motorn stannat. Vid dragning av tung last ska talja eller hjälpblock användas för att minska belastningen på vajern.


 **VARNING** - Kliv inte på en belastad vaier och gå inte i närheten av den.

 **VARNING** - Dra inte lasten genom att flytta på fordonet (bogsering). Då kan vajern brista.

 **VARNING** - Koppla ur fjärrkontrollen och batteriledningarna då vinschen inte är i användning.


 **VARNING** - Undvik plötslig belastning. Spänn vajern långsamt. Plötslig belastning kan göra så att vajerns och trummans nominella belastning betydligt överskrids.


 **VARNING** - Överskrid inte den nominella dragkapaciteten som beskrivs i tabellen.


 **VARNING** - Vid inrullning, kontrollera att vajern rullas in under trumman. När du spolar in vajern skall den vara lite belastad. Gå med vajern mot vinschen. Låt inte vajern glida i dina händer. Håll dina händer på minst 30 cm avstånd från vinschen då vajern rullas in. Stäng av vinschen och upprepa skedena ovan tills ute finns en meter kvar av vajern. Ta loss fjärrkontrollen och spola in resten av vajern genom att snurra på trumman med din hand när brytaren inte är ikopplad. Håll dina händer på avstånd från rullstyrningen och trumman då strömmen är påslagen.

 Använd inte vinschen för lyftning. Använd inte vinschen för att lyfta föremål.


 Att inte följa varningarna kan leda till egendoms- eller personskador.

 **VARNING** - Använd handskar du då hanterar vajern. Låt inte vajern glida i dina händer.

 **VARNING** - Fäst aldrig vajern i sig själv. Lägg kilar vid fordonets däck om det är i en backe. Använd vinschen så kort stund som möjligt. Avbryt användningen om motorn blir väldigt het och låt den svalna i några minuter. Dra aldrig större belastning än nominell belastning i mer än en minut i taget.

 **OBSERVERA** - Bryt vinschens ström om motorn stannar. Elvinschen är avsedd för tidvis körning. Den får inte köras för länge.

 **OBSERVERA** - Frigör aldrig trummans koppling då vajern är belastad.

 **OBSERVERA** - Använd en handkrok under inrullning av vajern då du hantlar kroken.

## **SÄKER ANVÄNDNING**

- Vinschen fungerar med nominell kapacitet då vajerns första varv runt trumman är i användning. Överbelastning kan skada vinschen, motorn eller vajern. Om belastningen är 70 % över den nominella kapaciteten rekommenderar vi att du använder talja eller hjälpblock så att vajern är dubbel. Detta avhjälpes på två sätt: a) minskar vajermängden i trumman och b) minskar vajerbelastningen

upp till hälften. Då dubbelvajer används till fordon ska du fästa den i chassit eller på någon annat stabilt ställe.

- Låt fordonets motorn vara igång så att batteriet inte töms och så att vinschen får tillräckligt ström. Om du använder vinschen under en längre stund utan att fordonets motor är igång kan batteriet urladdas så att fordonet inte längre startar.
- Bekanta dig med vinschens funktioner innan du befinner dig i en situation där du måste använda den. Vi rekommenderar att du övar på att använda vinschen några gånger. Då bekantar du dig med olika fastsättningstekniker, hurdant ljud vinschen har vid olika belastningar, vajerns rullning o.s.v.
- Kontrollera vajern och enheterna före varje användning. Byt genast ut en sliten eller skadad vajer. Använd endast en vajer levererad av tillverkaren som benämns i specifikationerna.
- Kontrollera vinschens montering och bultar innan varje användning.
- Fäst aldrig vajern i sig själv. Det skadar vajern. Använd alltid hjälpblock, öglor eller kedjor enligt bilden.
- Förvara fjärrkontrollen inuti fordonet skyddad mot skador.
- Använd inte vinschen om den är skadad, sliten eller inte fungerar normalt.
- Dra endast fordon från dragpunkten enligt tillverkaren.
- Använd endast tillbehör eller adaptrar levererade av tillverkaren.
- Testa vinschens funktioner i bägge riktningar innan användning. Kontrollera att vinschen är stabil, speciellt vid bruk med brytare.


## **VINSCHTEKNIKER**

- a. Uppskatta situationen och planera vinschningen noggrant.
- b. Skydda händerna med handskar.
- c. Avlägsna kopplingen så att du kan röra trumman fritt och spara energi.
- d. Fäst handkroken i kroken.
- e. Dra ut tillräckligt med vajer med hjälp av handkroken.
- f. Fäst kroken i förankringsfästena: Ögla, kedja eller hjälpblock. Fäst inte kroken i vajern.
- g. Koppla kopplingen.

- h. Anslut fjärrkontrollen till vinschen.
- i. Starta motorn för att säkerställa att batteriet inte urladdas.
- j. Spänn vajern genom att slå på vinschen och styra vajern. Håll dig på avstånd från vajern då den är spänd. Ställ dig inte på vajern.
- k. Avlägsna kopplingen så att du kan röra trumman fritt och spara energi.
- l. Kontrollera vajern. Se till att det vajern går minst 5 varv runt trumman.
- m. Placera en filt eller jacka på vajern 1,5-1,8 meter från kroken. Ta upp motorhuven för extra skydd.
- n. Töm området. Se till att obehöriga är på avstånd och att ingen är direkt framför eller bakom fordonet eller förankringsfästet.
- o. Påbörja vinschningen. Se till att vajern rullas jämnt och tätt in runt trumman. Fordonet kan köras långsamt framåt för att hjälpa vinschningen. Undvik plötslig belastning – håll vajern spänd.
- p. Ställ fordonets i friväxel och frigör handbromsen. Frigör bromspedalen då vajern är fullbelastad. Undvik plötslig belastning. Det kan skada vinschen, vajrarna eller fordonet.
- q. Vinschen är avsedd för tidvis körning. Använd vinschen endast under en minut i taget med full belastning och utan användning av två vajrar. Låt motorn svalna med några minuters mellanrum.
- r. Vinschningen är utförd då fordonet står på stadig mark och kan köras med egen kraft.
- s. Kontrollera att fordonet står stadigt. Slå på bromsarna och parkeringsväxel.
- t. Låt vajern slakna. Vinschen är inte avsedd för att hålla fordon stadigt under längre perioder.
- u. Ta loss vajern från förankringsfästet.
- v. Rulla in vajern. Kontrollera att vajern rullats in jämnt på trumman. Dra ut vajern och rulla upp den på trumman igen om den inte rullats in jämnt.
- w. Håll händerna på avstånd från trumman och rullstyrningen under inrullning.
- x. Fäst kroken och krokremmen.
- y. Koppla ur fjärrkontrollen och förvara den på en torr och ren plats.
- z. Rengör och kontrollera att anslutningar och fästenheter inför följande vinschning.

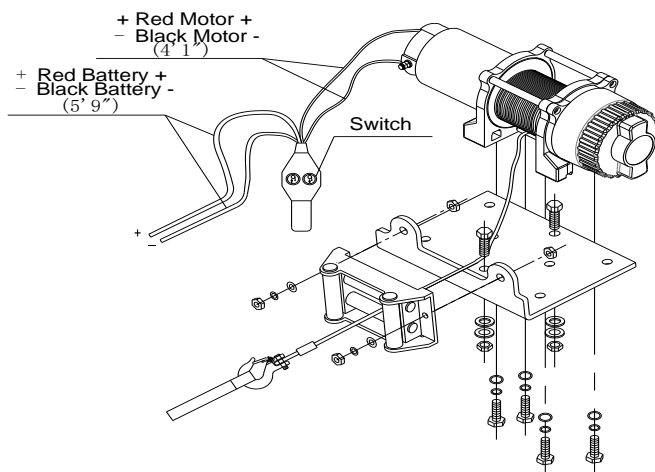


## **MONTERING OCH FASTSÄTTNING**

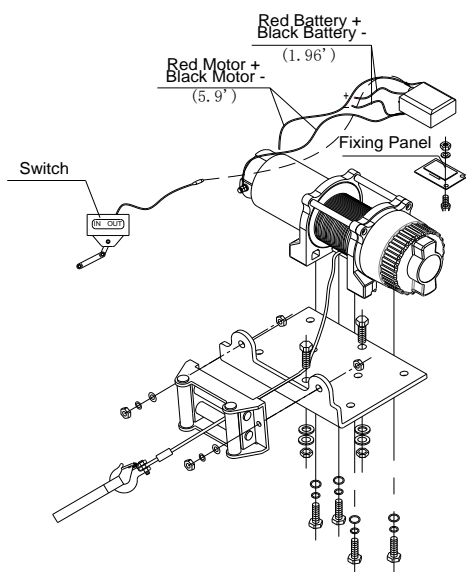
8. Vinschen är utformad med bultmönster, vilket är vanligt i denna klass. Olika fastsättningspaket med samma bultmönster finns tillgängliga. Om du använder en monteringsplattan är det mycket viktigt att vinschen fästs på en jämn yta så att alla tre delar (motorn, trumman och drivmekanismen) är korrekt riktade. Korrekt riktning möjliggör att den nominella belastningen fördelas jämnt.
  9. Montera rullstyrningen (produkt T0350700) i monteringsplattor (produkt T0350025) med två M8x20-stödskravar (produkt P0350033), brickor (produkt T0350022), låsbrickor (produkt X0350021) och lås med M8-muttrar (produkt T0350024). Se till att skruvarna går genom monteringsplattan och rullstyrningen från monteringsplattans insida. Vinschen kan då utan hinder monteras i monteringsplattan.
  10. Montera vinschen i monteringsplattan (produkt T0350025). Dra och frigör brytaren i CLUTCH OUT-läge (trumman kan röra sig fritt). Dra ut vajern från trumman cirka fem centimeter och för vajerns ögla genom öppningarna i monteringsplattan och rullstyrningen. Montera vinschen i monteringsplattan med reserverande M8x35-skravar (produkt T0350027), brickor (produkt T0350022) och låsbrickor (produkt T0350021).
  11. Anslut batteriets och motorns ledningar enligt bilden ovan. Kom ihåg att alla vinschar är olika.
-  **VARNING** – Batterier innehåller gaser som kan antändas eller explodera. Använd skyddsglasögon och ta av smycken under monteringen. Luta dig inte över batteriet då du ansluter kontakterna.
12. Fäst kroken på vajern. Ta loss krokens sprint, fäst kroken i vajern och lägg tillbaka sprinten i kroken.
  13. Använd alltid handkroken då du drar ut vajern och rullar tillbaka den. Med hjälp av handkroken håller du händer och fingrar på avstånd från den roterande rullen.
  14. Kontrollera trummans rotationsriktning. Dra och vrid brytaren i CLUTCH OUT-läge. Dra ut vajern från trumman och vrid brytaren i CLUTCH IN-läge. Mata ut vajern från vinschen med strömbrytaren. Om trumman roterar och frigör vajern är anslutningen korrekt. Om trumman roterar och rullar in vajern är anslutningen fel. Anslut vinschen igen och kontrollera rotationsriktningen.

## **MONTERINGSBESKRIVNING**

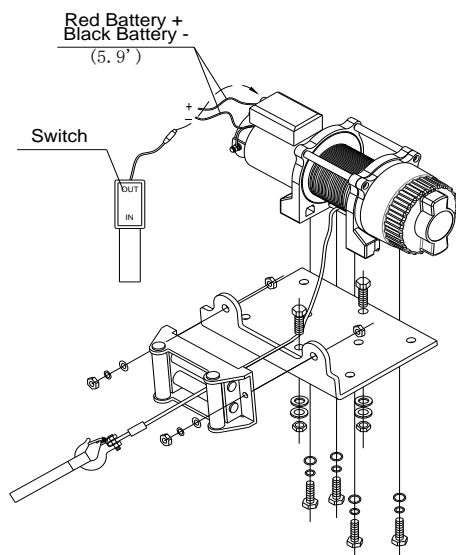
## Monteringsbeskrivning D-typ



## Monteringsbeskrivning A-typ



## Monteringsbeskrivning U-typ



### BEHÖVLIGA TILLBEHÖR

#### INGÅR EJ I LEVERANSEN

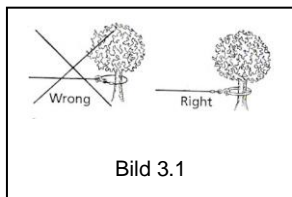
Handskar - För hantering av vajer och krok.

Förankringsrem/kedja - Förankringsremmar som inte skadar träd är tillverkade av högkvalitativt nylon. Deras dragkraft är 2 200-4 400 kg.

Tung filt - Placera filten på vajern för att reducera den energi som kan uppstå om vajern brister.

### FASTSÄTTNINGSTEKNIKER

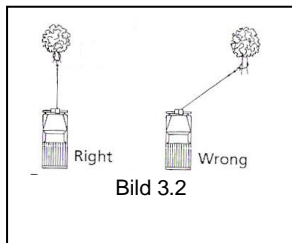
#### Vinschning av eget fordon



Hitta en lämplig förankringsställe, så som en stadig trädstam eller

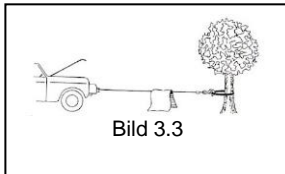
Använd alltid remmen som förankringspunkt. **⚠ OBSERVERA**

Fäst inte kroken i vajern, det kan skada den. Se bild 3.1

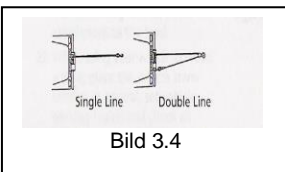


**⚠ OBSERVERA** Använd inte vinschen i skarpa vinklar, vajern rullas då upp i ena änden av trumman, vilket skadar vajern och vinschen. Bild 3.2

Du kan dock utföra korta vinschningar i skarpa vinklar för att räta ut fordonet. Längre vinschningar ska utföras så att vajern är i 90 graders vinkel från vinschen/fordonet.



Placera en filt eller jacka över vajern 1,5-1,8 meter från kroken vid tung belastning. Filten gör så att studsarna från en bristande vajer dämpas. Du får extra skydd genom att ta upp fordonets motorhuv enligt bild 3.3.



Om belastningen är 70 % över den nominella kapaciteten rekommenderar vi att du använder talja eller hjälpblock så att vajern är dubbel. Bild 3.4

Detta minskar belastningen från bägge håll, oberoende av vinkel.



**⚠ VARNING** – Använd aldrig vinschen för att lyfta eller flytta på människor.

## ANVÄNDNING


8. Vrid kopplingen i CLUTCH OUT-läge.
9. Ta tag i vajern (produkt T035800) och dra ut den till lämplig längd. Fäst vajern i det föremål som ska vinschas.
- ⚠ Varning:** Låt minst fem varv vajer vara kvar på trumman. Kontrollera vinschens säkerhetsvarningar och säkerhetsåtgärder på sidan 2 och 3 innan du fortsätter.
10. Vrid kopplingen i CLUTCH IN-läge.
11. Placera brytarens kontakt i kontrollen.
12. Testa vinschens funktion åt bägge riktningar i 1-2 sekunder.
13. Håll dig på sidan av vajerns riktning och använd vinschen med brytaren. Byte av riktning: Vänta tills motorn stannat innan du byter riktning.
14. Då vinschningen är utförd kan du koppla bort brytaren. Koppla bort honkontakten och sätt på kontaktskyddet.

Observera: Vinschar av D-typ styrs från vinschen, inte från en kontroll.

## **BYTE AV VAJER**

Om vajern är sliten eller om dess trådar har brustit ska den bytas ut innan vinschen används.

7. Vrid kopplingen i CLUTCH OUT-läge.
8. Dra ut hela vajern ur trumman. Observera hur vajern är fäst i trumman.
9. Ta loss den gamla vajern och montera en ny vajer i trumman på samma sätt. Montera den nya vajerns ända och fäst den med M6x8-skruvar (produkt T0350007).
10. Kontrollera att de nya vajern rullar upp sig på samma sätt som den gamla. Vajern ska komma ut på undersidan av trumman.
11. Vrid kopplingen i CLUTCH IN-läge.
12. Rulla upp vajern. Rulla först upp fem varv och kontrollera att vajern inte tvinnar sig. Rulla sedan upp resten av vajern med minst 10 % av vinschens nominella belastning.

 **WARNING** – Ersätt vajern endast med en likadan vajer rekommenderad av tillverkaren.

## **UNDERHÅLL**

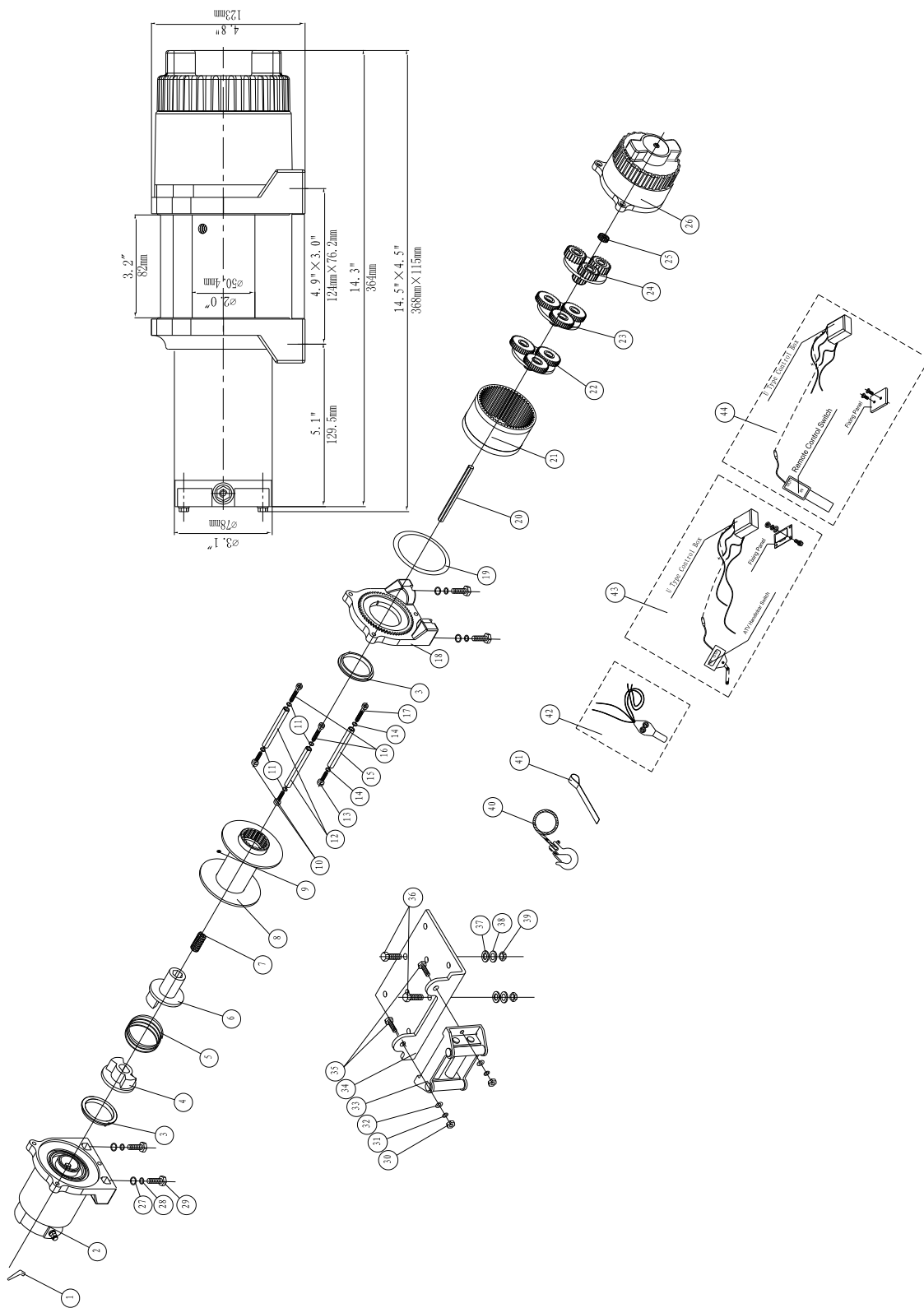
4. Kontrollera bultarna och elanslutningarna regelbundet. Avlägsna smuts eller korrosion och håll vinschen ren.
5. Försök inte demontera drivmekanismen.
6. Drivmekanismen är insmord med litiumfett för höga temperaturer och förseglat i fabriken. Tilläggs smörjning behövs inte.

## **FELSÖKNING**

FEL	MÖJLIG ORSAK	ÅTGÄRDSFÖRSLAG
Motorn går inte	<ul style="list-style-type: none"> <li>- Brytaren är inte tillräckligt ansluten</li> <li>- Batterikontakten är lös</li> <li>- Defekt brytare</li> <li>- Defekt motor</li> <li>- Vatten har kommit in i motorn</li> </ul>	<ul style="list-style-type: none"> <li>- Anslut brytaren tillräckligt</li> <li>- Spänn alla muttrar</li> <li>- Byt ut brytaren</li> <li>- Kontrollera spänningen då brytaren är intryckt. Byt ut motorn om det kommer spänning.</li> <li>- Låt motorn torka. Kör motorn i korta intervaller utan belastning tills den torkat helt.</li> </ul>
Motorn fungerar men trumman roterar inte	<ul style="list-style-type: none"> <li>- Kopplingen är inte kopplad</li> </ul>	<ul style="list-style-type: none"> <li>- Sätt kopplingen i CLUTCH IN-läge. För vinschen till service om problemet kvarstår.</li> </ul>
Motorn fungerar långsamt eller utan normal effekt	<ul style="list-style-type: none"> <li>- Otillräcklig spänning eller ström</li> </ul>	<ul style="list-style-type: none"> <li>- Låg strömnivå i batteriet. Använd vinschen då fordonets motor är igång.</li> <li>- Kontakterna i batteriledningarna är lösa eller slitna. Rengör, spänn eller byt ut.</li> </ul>
Motorn överhettas	<ul style="list-style-type: none"> <li>- Vinschen används för länge</li> </ul>	<ul style="list-style-type: none"> <li>- Låt vinschen svalna emellanåt</li> </ul>
Motorn fungerar endast åt ett håll	<ul style="list-style-type: none"> <li>- Defekt brytare</li> </ul>	<ul style="list-style-type: none"> <li>- Kontakterna i batteriledningarna eller motorledningarna är lösa eller slitna. Rengör och spänn.</li> <li>- Reparera eller byt ut brytaren</li> </ul>

## **SPRÄNGSKISS**

# EWT2500



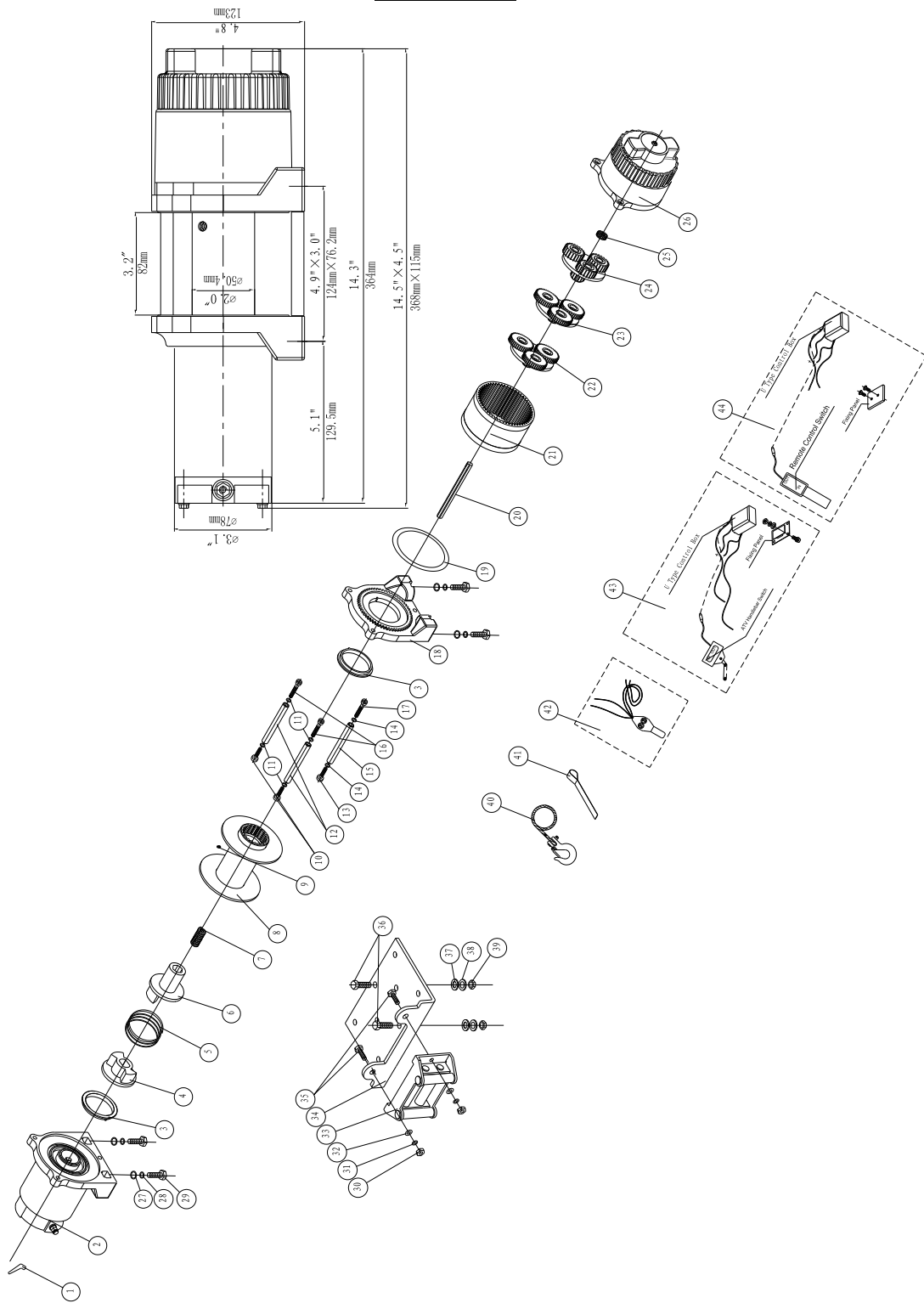
# DELLISTA EWT2500

Nr	Delnr	Antal	Beskrivning	Anteckning
----	-------	-------	-------------	------------

1	T0350001	2	Kontaktskydd	
2	T0350100-D	1	Motor	Använd för vinschar av D- och A-typ
	T0350100-U			Använd för vinschar av U-typ
3	T0350002	2	Holk, trumma	
4	T0350003	1	Koppling I	
5	T0350004	1	Fjäder	
6	T0350005	1	Koppling II	
7	T0350006	1	Fjäder	
8	T0350200	1	Trumma	
9	T0350007	1	Skruv M6 x 8	
10	T0350008	2	Skruv M6 x25	
11	T0350009	4	Låsbricka $\Phi$ 6	
12	T0350010	2	Anslutningsstång	
13	T0350011	1	Skruv M4 x15	
14	T0350012	2	Låsbricka $\Phi$ 4	
15	T0350013	1	Tappar	
16	T0350014	2	Skruv M6 x30	
17	T0350015	1	Skruv M4 x35	
18	T0350016	1	Ändlager	
19	T0350017	1	Packning	
20	T0350018	1	Sexkantad axel	
21	T0350019	1	Kuggkrans	
22	T0350300	1	Planetväxel (utgång)	
23	T0350400	1	Planetväxel (mitten)	
24	T0350500	1	Planetväxel (ingång)	
25	T0350020	1	Solhjul, ingång	
26	T0350600	1	Växelhölje och kopplingshandtag	
27	T0350021	4	Låsbricka $\Phi$ 8	
28	T0350022	4	Tjock bricka $\Phi$ 8	
29	T0350023	4	Skruv M8 x 25	
30	T0350024	2	Flänsmutter M8	
31	T0350021	2	Låsbricka $\Phi$ 8	
32	T0350022	2	Tjock bricka $\Phi$ 8	
33	T0350700	1	Rullstyrning	
34	T0350025	1	Monteringsplatta	
35	T0350026	2	Skruv M8 x 20	
36	T0350027	4	Skruv M8 x35	
37	T0350022	4	Tjock bricka $\Phi$ 8	
38	T0350021	4	Låsbricka $\Phi$ 8	
39	T0350028	4	Flänsmutter M8	
40	T0250800	1	Vajer	
41	T0350029	1	Rem	
42	T0350900	1	Styrenhet för vinsch av modell D-typ	Valfri
43	T0351000	1	Styrenhet för vinsch av modell A-typ	Valfri
44	T0351100	1	Styrenhet för vinsch av modell U-typ	Valfri



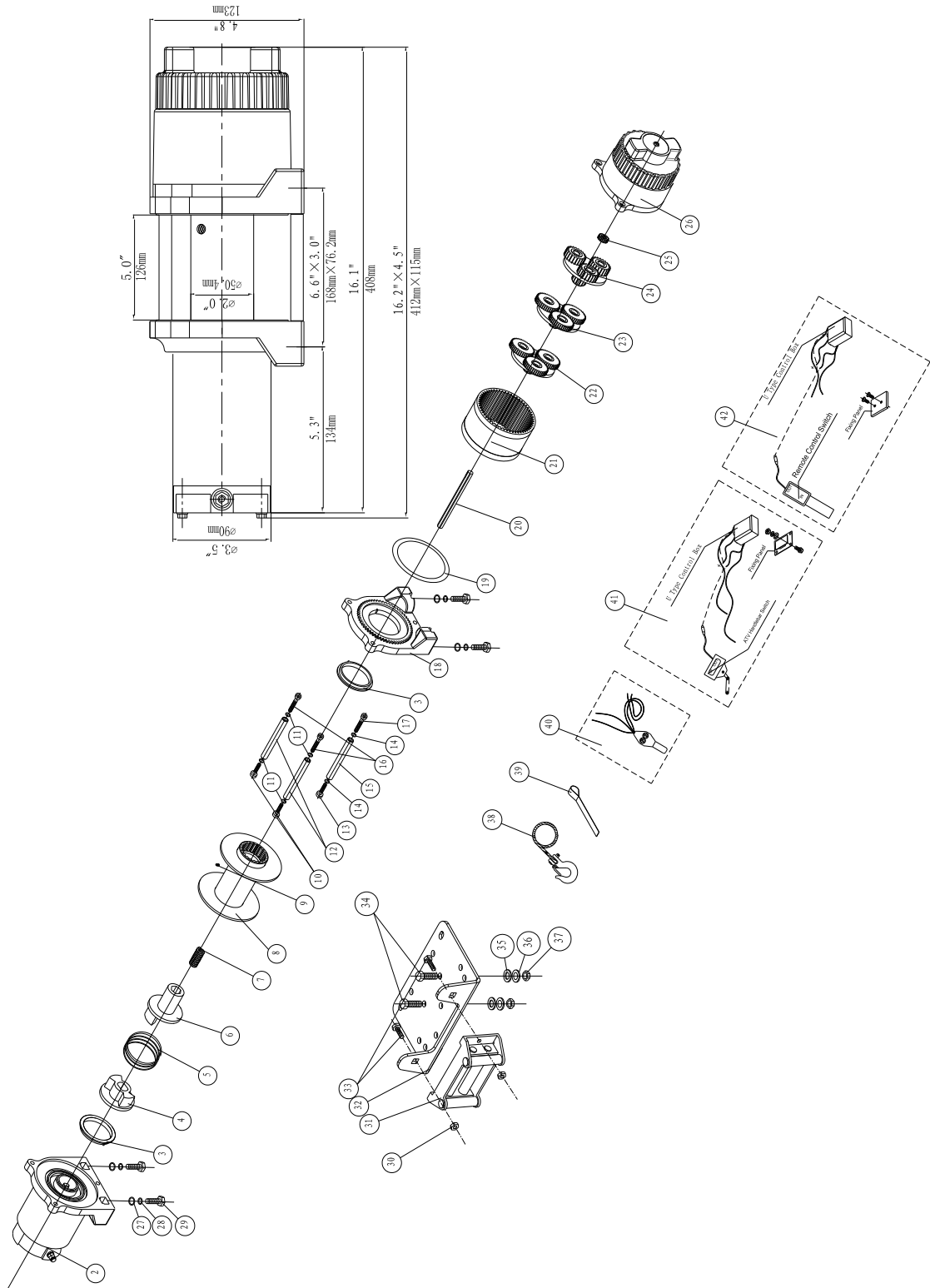
# EWT3500



## DELLISTA EWT3500

Nr	Delnr	Antal	Beskrivning	Anteckning
1	T0350001	2	Kontaktskydd	
2	T0350100-D	1	Motor	Använd för vinschar av D- och A-typ
	T0350100-U			Använd för vinschar av U-typ
3	T0350002	2	Holk, trumma	
4	T0350003	1	Koppling I	
5	T0350004	1	Fjäder	
6	T0350005	1	Koppling II	
7	T0350006	1	Fjäder	
8	T0350200	1	Trumma	
9	T0350007	1	Skruv M6 x 8	
10	T0350008	2	Skruv M6 x25	
11	T0350009	4	Låsbricka $\Phi$ 6	
12	T0350010	2	Anslutningsstång	
13	T0350011	1	Skruv M4 x15	
14	T0350012	2	Låsbricka $\Phi$ 4	
15	T0350013	1	Tappar	
16	T0350014	2	Skruv M6 x30	
17	T0350015	1	Skruv M4 x35	
18	T0350016	1	Ändlager	
19	T0350017	1	Packning	
20	T0350018	1	Sexkantad axel	
21	T0350019	1	Kuggkrans	
22	T0350300	1	Planetväxel (utgång)	
23	T0350400	1	Planetväxel (mitten)	
24	T0350500	1	Planetväxel (ingång)	
25	T0350020	1	Solhjul, ingång	
26	T0350600	1	Växelhölje och kopplingshandtag	
27	T0350021	4	Låsbricka $\Phi$ 8	
28	T0350022	4	Tjock bricka $\Phi$ 8	
29	T0350023	4	Skruv M8 x 25	
30	T0350024	2	Flänsmutter M8	
31	T0350021	2	Låsbricka $\Phi$ 8	
32	T0350022	2	Tjock bricka $\Phi$ 8	
33	T0350700	1	Rullstyrning	
34	T0350025	1	Monteringsplatta	
35	T0350026	2	Skruv M8 x 20	
36	T0350027	4	Skruv M8 x35	
37	T0350022	4	Tjock bricka $\Phi$ 8	
38	T0350021	4	Låsbricka $\Phi$ 8	
39	T0350028	4	Flänsmutter M8	
40	T0350800	1	Vajer	
41	T0350029	1	Rem	
42	T0350900	1	Styrenhet för vinsch av modell D-typ	Valfri
43	T0351000	1	Styrenhet för vinsch av modell A-typ	Valfri
44	T0351100	1	Styrenhet för vinsch av modell U-typ	Valfri

# SPRÄNGSKISS EWT4500



## DELLISTA EWT4500

Nr	Delnr	Antal	Beskrivning	Anteckning
1	T0350001	2	Kontaktskydd	
2	T0450100-D	1	Motor	Använd för vinschar av D- och A-typ
	T0450100-U			Använd för vinschar av U-typ
3	T0350002	2	Holk, trumma	
4	T0350003	1	Koppling I	
5	T0350004	1	Fjäder	
6	T0350005	1	Koppling II	
7	T0350006	1	Fjäder	
8	T0450200	1	Trumma	
9	T0350007	1	Skruv M6 x 8	
10	T0350008	2	Skruv M6 x25	
11	T0350009	4	Låsbricka $\Phi 6$	
12	T0450010	2	Anslutningsstång	
13	T0350011	1	Skruv M4 x15	
14	T0350012	2	Låsbricka $\Phi 4$	
15	T0450013	1	Tappar	
16	T0350014	2	Skruv M6 x30	
17	T0350015	1	Skruv M4 x35	
18	T0350016	1	Ändlager	
19	T0350017	1	Packning	
20	T0450018	1	Sexkantad axel	
21	T0350019	1	Kuggkrans	
22	T0350300	1	Planetväxel (utgång)	
23	T0350400	1	Planetväxel (mitten)	
24	T0350500	1	Planetväxel (ingång)	
25	T0350020	1	Solhjul, ingång	
26	T0350600	1	Växelhölje och kopplingshandtag	
27	T0350021	4	Låsbricka $\Phi 8$	
28	T0350022	4	Tjock bricka $\Phi 8$	
29	T0350023	4	Skruv M8 x 25	
30	T0450024	2	Flänsmutter M10	
31	T0350700	1	Rullstyrning	
32	T0350025	1	Monteringsplatta	
33	T0450026	2	Skruv M10 x 20	
34	T0350027	4	Skruv M8 x35	
35	T0350022	4	Tjock bricka $\Phi 8$	
36	T0350021	4	Låsbricka $\Phi 8$	
37	T0350028	4	Flänsmutter M8	
38	T0450800	1	Vajer	
39	T0350029	1	Rem	
40	T0350900	1	Styrenhet för vinsch av modell D-typ	Valfri
41	T0351000	1	Styrenhet för vinsch av modell A-typ	Valfri
42	T0351100	1	Styrenhet för vinsch av modell U-typ	Valfri

## TEKNISKA DATA (EWT2500)

Vajerns nominella dragkapacitet	1135 kg		
Motor: permanentmagnet	12V: Ingång: 2.4kW / 3.2hk; Utgång: 1.0 kW / 1.3hk 12V: Ingång: 1.9kW / 2.5hk; Utgång: 1.05 kW / 1.37hk		
Utväxling	166:1		
Vajer (Diam. × L)	Ø 4.8mm × 14.0m		
Trummans storlek (Diam. × L)	Ø 50.4mm × 82 mm		
Fästbultsmönster	3.13" (79.5 mm) 2-M8		
Produkt	EWT2500D	EWT2500A	EWT2500U
Dimensioner (LxBxH)	368mm × 115mm × 123 mm	368mm × 115mm × 123 mm	372mm × 115mm × 160 mm
Nettovikt Kg	24.7 11.2	27.1 12.3	26.9 12.2

### Dragkapacitet, hastighet, ampere, volt (första varvet):

Dragkapacitet	Draghastighet m/min		Ström A	
	12V DC	24V DC	12V DC	24V DC
Kg				
0	4,4	4,4	28	14
454	3,0	3,4	80	50
907	2,5	2,8	140	65
1135	2,2	2,6	150	80

### Dragkapacitet för olika varv

Vajervarv i trumman	Vajerns nominella dragkapacitet kg	Vajer i trumman m
1	1135	2,9
2	966	6,4
3	842	10,4
4	745	14,0

## TEKNISKA DATA (EWT3500)

Vajerns nominella dragkapacitet	1588 kg		
Motor: permanentmagnet	12V: Ingång: 2.4kW / 3.2hk; Utgång: 1.0 kW / 1.3hk 12V: Ingång: 2.4kW / 3.2hk; Utgång: 1.05 kW / 1.37hk		
Utväxling	166:1		
Vajer (Diam. × L)	Ø 5.4mm × 13.4m		
Trummans storlek (Diam. × L)	Ø 50.4mm × 82 mm		
Fästbultsmönster	3.13" (79.5 mm) 2-M8		
Produkt	EWT3500D	EWT3500A	EWT3500U
Dimensioner (LxBxH)	368mm × 115mm × 123 mm	368mm × 115mm × 123 mm	372mm × 115mm × 160 mm
Nettovikt Kg	24.7 11.2	27.1 12.3	26.9 12.2

### Dragkapacitet, hastighet, ampere, volt (första varvet):

Dragkapacitet	Draghastighet m/min		Ström A	
	12V DC	24V DC	12V DC	24V DC
Kg				
0	4,4	4,4	28	14
454	3,0	3,4	80	50
1135	2,2	2,7	150	70
1588	1,8	1,5	170	100

### Dragkapacitet för olika varv

Vajervarv i trumman	Vajerns nominella dragkapacitet kg	Vajer i trumman m
1	1588	2,6
2	1331	5,7
3	1145	9,1
4	1005	13,4

## TEKNISKA DATA (EWT4500)

Vajerns nominella dragkapacitet	2043 kg		
Motor: permanentmagnet	12V: Ingång: 2.5kW / 3.4hk; Utgång: 1.1 kW / 1.4hk 12V: Ingång: 2.6kW / 3.5hk; Utgång: 1.2kW / 1.5hk		
Utväxling	166:1		
Vajer (Diam. × L)	Ø 6.0mm × 14.5m		
Trummans storlek (Diam. × L)	Ø 50.4mm × 126mm		
Fästbultsmönster	2.52" (64.0 mm) 2-M8		
Produkt	EWT4500D	EWT4500A	EWT4500U
Dimensioner (LxBxH)	412mm × 115mm × 123 mm	412mm × 115mm × 123 mm	413mm × 125mm × 168mm
Nettovikt Kg	29.8 13.5	32.4 14.7	32.4 14.7

### Dragkapacitet, hastighet, ampere, volt (första varvet):

Dragkapacitet	Draghastighet m/min		Ström A	
	12V DC	24V DC	12V DC	24V DC
Kg				
0	3,8	4,4	28	14
454	2,6	3,4	140	50
1135	1,9	2,7	170	90
2043	1,6	1,4	220	110

### Dragkapacitet för olika varv

Vajervarv i trumman	Vajerns nominella dragkapacitet kg	Vajer i trumman m
1	2043	8,3
2	1740	7,3
3	1515	12,0
4	1342	14,5

Maahantuojaja/Importör: SuomiTrading, Areenakatu 7, 37570 Lempäälä.

Puh./ Tel. 010 430 3490