

# TIMCO DIESELELVERK

# Bruksanvisning

Silent-serien



**Modeller:**  
**SE5000SDG 230V**  
**TSE5000SDG 400V**

Översättning av bruksanvisning i original.

**VIKTIGT:**

Läs igenom bruksanvisningen före du använder elverket.

Bilderna och figurerna i denna bruksanvisning stämmer nödvändigtvis inte överens med din modell utan fungerar endast som referens.

## Innehåll

1. SÄKERHET .....	01
2. TEKNISK INFORMATION .....	03
3. DELAR .....	04
4. GRANSKNING FÖRE ANVÄNDNING .....	05
5. ANVÄNDNING .....	07
6. UNDERHÅLL .....	11
7. SERVICEPROGRAM.....	12
8. INFÖR FÖRVARING.....	13
9. FELSÖKNING .....	14

Tack för ditt val av detta elverk.

Denna bruksanvisning innehåller information om användning och underhåll. Uppgifterna baserar sig på den produktinformation som fanns tillgänglig vid tidpunkten för tryckning.

Var särskilt uppmärksam på de texter som markeras med följande ord:

### **VARNING**

Underlåtenhet att följa denna uppmaning kan leda till personskador eller dödsfall.

### **OBSERVERA**

Underlåtenhet att följa denna uppmaning kan leda till personskador eller skador på egendom.

### **NOTERA:**

Denna uppmaning avser ett användbart råd.

Vänd dig till din återförsäljare om du har problem med elverket eller om det uppstår frågor angående det.

### **VARNING**

- Elverket fungerar säkert och tillförlitligt om du följer dessa anvisningar.
- Använd inte elverket före du har läst och förstått anvisningarna. Underlåtenhet att följa anvisningarna kan leda till skador på egendom eller person.

# 1. SÄKERHET

- Använd inte elverket i närheten av bensin eller gaser, det kan orsaka brand eller explosionsrisk. Fyll inte på bränsle då motorn är igång. Rök och använd inte öppen eld i närheten av bränsletanken. Se upp så att du inte spiller bensin. Torka upp bränslespill och låt bränslestänket avdunsta före du startar motorn.
- Placera inte brandfarliga material i närheten av elverket.  
Placera inte bränsle, tändstickor, krut, oljiga trasor, halmstrån, skräp eller annat brandfarligt material i närheten av elverket.
- Använd inte elverket inomhus, i grottor, tunnlar eller andra utrymmen med otillräcklig ventilation. För att motorn inte ska överhettas och för att avgaser inte ska uppsamlas ska elverket användas i miljöer med god ventilation. Elverket ska placeras minst en meter från konstruktioner och byggnader under användning. Om elverket används inomhus måste utrymmet ha god ventilation. Var mycket försiktig med avgaserna.
- Placera inte elverket i ett slutet utrymme och täck inte över det.  
Elverket är utrustat med ett inbyggt luftkylningsssystem. Det kan överhettas om elverket används i ett slutet utrymme.
- Använd elverket på en jämn yta.  
Elverket kräver inte en separat grund. Elverket kan börja vibrera på en ojämn yta, välj därför ett jämnt underlag. Elverket kan läcka bränsle eller falla om du lutar eller flyttar på det under användning. Smörjsystemet fungerar nödvändigtvis inte om elverket används i branta backar eller sluttningar. I sådana fall kan motorn skära ihop, fastän det finns tillräckligt med motorolja.
- Var uppmärksam på strömsladden mellan elverket och den anslutna apparaten.  
Om strömsladden ligger under elverket eller rör vid en vibrerande del kan den gå sönder, vilket kan orsaka brand eller kortslutning.
- Använd inte elverket i regn eller med våta händer.  
Du kan få elstöt av ett vått elverk. Torka av elverket före du startar det om det är vått.  
Håll inte vatten på elverket och rengör det inte med vatten.
- Anslut inte elverket till elnätet. Anslutning till elnätet kan orsaka kortslutning hos elverket och göra så att det går sönder.  
Använd en överföringsbrytare för att ansluta till husets elnät.
- Rök inte då du hanterar batteriet.  
Batteriet släpper ut lättantändlig vätgas som kan explodera om den utsätts för en ljusbåge eller öppen eld.  
Bibehåll en god ventilation och håll öppen eld/gnistor på avstånd då du hanterar batteriet.

## Säkerhetssymboler



1. Försiktighetsåtgärder för din säkerhet



2. Starta och använd elverket utomhus. Använd inte elverket i ett slutet utrymme, även om fönster och dörrar skulle vara öppna.



3. För att minska risken för skador, undvik att röra vid de heta delarna.



4. Använd eller förvara inte elverket i våta eller fuktiga miljöer eller på strömledande ytor, så som metall.



5. Använd inte elverket i regn.



6. Bränsle och bränsleångor är mycket brandfarliga och explosiva.  
Brand eller explosion kan leda till brännskador eller dödsfall.



7. Använd hörselskydd.

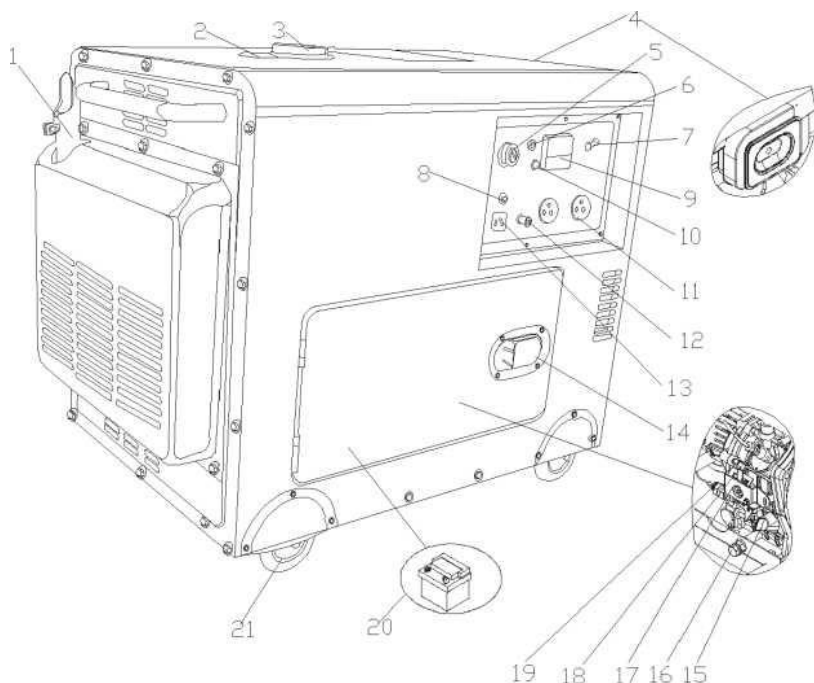


8. Läs och förstå bruksanvisningen före användning.  
Följ alla varningar och anvisningar.

## 2. TEKNISK INFORMATION

Del	Modell	SE5000SDG 230V				TSE5000SDG 400V	
	Typ	Enfaselverk med två elektroder					
	Magnetisering	Självmagnetiserande spole					
	Spänningsstyrsystem	Kondensator / AVR					
	Frekvens (Hz)		50	60	50	60	
	Nominell effekt (KVA)		4,2	4,5	4,2	4,5	
	Maximal effekt (KVA)		4,5	5	4,5	5	
	Spänning (V)	110; 120;220;230;240;110/220;115/230; 120/240			220/380;230/400		
	Effektfaktor (cos)	1			0,8		
	Likströmsuttag (V-A)	12-8,3					
	Modell	SDE186FAE					
	Typ	Luftkyld 4-taktsdiesel					
	Cylindervolym (cm <sup>3</sup> )	418					
	Kontinuerlig nominell effekt (kW/rpm)		5,7/3000	6,3/3600	5,7/3000	6,3/3600	
	Bränsle	Dieselolja					
	Bränsletank (l)	13,5					
	Kontinuerlig drifttid (vid nominell effekt)		6,6	5,9	6,6	5,9	
	Oljevolym (l)	1,65					
	Startmekanism	Elstart					
	Säkerhetssystem för lågt oljetryck	Ja					
	Mått (mm)	950X550X743					
	Nettovikt (kg)	148					

### 3. DELAR



1. Ljuddämpare
2. Bränslemätare
3. Bränsletankens lock
4. Luftfilter
5. Knapp för strömstart
6. Oljevarningslampa
7. Växelströmbrytare
8. Likströmbrytare
9. Spänningsmätare
10. Säkring
11. Växelströmsanslutning
12. Jordanslutning
13. Likströmsanslutning
14. Handtag
15. Oljepåfyllningskork
16. Oljedräneringsplugg
17. Kontrollreglage
18. Bränsleinsprutningspump
19. Oljesensor
20. Batteri
21. Hjul

## 4. GRANSKNING FÖRE ANVÄNDNING

### 4.1 KONTROLLERA MOTOROLJA

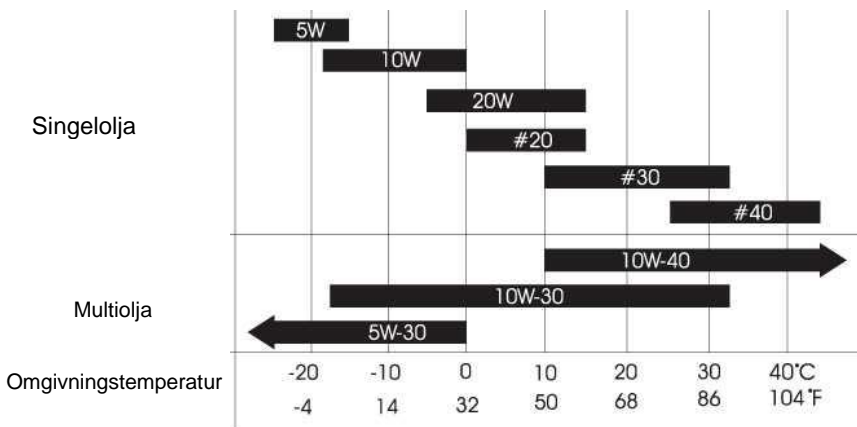
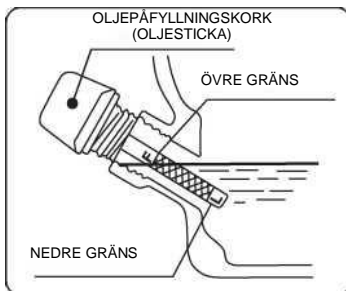
Se till att elverket står på en jämn och stadig yta före du kontrollerar eller fyller på olja.

- Ta av oljetankens kork och kontrollera oljenivån.
- Om oljenivån går under den nedre markeringen ska du fylla på med lämplig olja (se tabell nedan).



Dra inte åt oljetankens kork då du kontrollerar oljenivån.

- Byt ut oljan om den är smutsig. (Se underhållsanvisningar).
- Oljetank:  
Modell..... Övre gräns  
3500-serien ..... 1,1 l  
5000-serien ..... 1,65 l





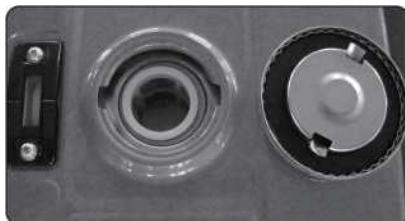
## 4.2 KONTROLLERA BRÄNSLENIVÅ

### **VARNING**

Fyll inte på bränsle medan du röker eller är i närheten av öppen eld eller andra brandfarliga källor.

Det kan orsaka brand.

- Kontrollera bränslenivån.
- Fyll på med blyfri diesel för fordon om bränslenivån är låg.
- Kom håg att använda bränslefilterets filternät.

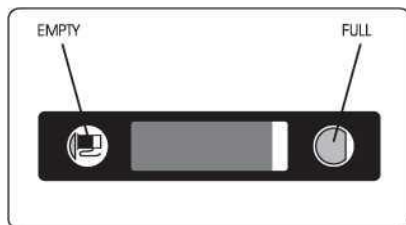


- Bränsletankens volym:

Modell

3500-serien..... 13,5 l

5000-serien..... 13,5 l



### **VARNING**

Se till att du läst alla varningar för att undvika brandfara.

- Fyll inte på bränsle då motorn är igång eller är varm.
- Låt inte smuts, vatten eller andra främmande material komma i kontakt med bränslet.
- Torka av bränslestänk före du startar motorn.

## 4.3 KONTROLLERA DELAR

Kontrollera följande delar före du startar motorn:

- Kontrollera att bränsleslangar o.s.v. inte läcker.
- Spändheten hos bultar och muttrar.
- Delarnas skick.

#### 4.4 KONTROLLERA OMGIVNINGEN

### **VARNING**

Se till att du läst alla varningar för att undvika brandfara.

- Håll brandfarliga och övriga farliga ämnen på avstånd från området.
- Elverket ska placeras minst en meter från konstruktioner och byggnader under användning.
- Använd elverket endast på torra och väl ventilerade områden.
- Håll främmande föremål på avstånd från avgasröret.
- Håll elverket på avstånd från öppen eld.
- Placera elverket på en jämn och stadig yta.
- Täck inte över elverkets ventilationsöppningar med papper eller annat material.

## 5. ANVÄNDNING

### 5.1 STARTA MOTORN

#### ■ Elstart

- (a) Anslut den röda kabeln till batteriets positiva pol och den svarta kabeln till batteriets negativa pol.
- Använd ett batteri på 12 V 18 Ah eller större

### **VARNING**

- Batteriet urladdar sig själv även då det inte är anslutet. Därför ska det laddas en gång i månaden.
- Ladda batteriet i ett utrymme med tillräcklig ventilation.
- Batteriet genererar vätgas som kan vara mycket explosivt. Rök inte och ha inte öppna lågor eller gnistor i närheten av batteriet, speciellt under laddning.
- Kontrollera att batteriets poler är korrekt. Anslut den positiva (+) kontakten först. Ta av den negativa (-) kontakten först.
- Batteriet innehåller svavelsyra. Skydda dina ögon, hud och kläder. Vid kontakt, skölj noggrant med vatten och uppsök genast läkare, speciellt om du fått svavelsyra i ögonen.

(b) Vrid nyckeln i "ON"-läge.(c) Sätt motorspaken i RUN-läge.



(d) Vrid nyckeln i START-läge. Släpp nyckeln genast då motorn startar.



## **VARNING**

- Använd inte kontinuerlig elstart i över 5 sekunder, även om motorn inte startar.
- Om elverket inte startar, vrid nyckeln i ON-läge och vänta cirka 10 sekunder före du försöker starta igen.
- Vrid aldrig nyckeln i START-läge då motorn är igång.

## 5.2 ANVÄNDA STRÖM

(a) Kontrollera spänningen på den digitala skärmen.

- Elverket är noggrant testat och justerat i fabriken. Kontakta din återförsäljare om elverket inte producerar den angivna spänningen.

(b) Stäng av elapparaten med brytaren före du ansluter den till elverket.

- (c) Anslut elapparatsens stickkontakt i elverkets uttag.
- (d) Kontrollera kontaktens amperemärkning och överskrid inte den.



Öppna uttagets vattentäta lucka och anslut stickkontakten.

- Kontrollera att effekten av alla anslutna apparater inte överskrider elverkets nominella effekt.

## **WARNING**

NOTERA:

Kom ihåg att jorda elverket om elapparaten som ska anslutas är jordad. Om brytaren eller säkringen stängs av under användning är elverket överbelastat eller så är elapparaten defekt.

Stäng genast av elverket, kontrollera om elapparaten är defekt eller om elverket överbelastats och åtgärda vid behov.

- (e) Kontrollera att växelströmbrytaren är i ON-läge.  
Sätt den i ON-läge om den är i OFF-läge.



VÄXELSTRÖMBRYTARE

### 5.3 STÅNGA AV ELVERKET

- (a) Stäng av elapparaten med strömbrytaren eller dra ur stickkontakten från elverkets uttag.





## 4. UNDERHÅLL

### 6.1 SERVICEPROGRAM

Märk Del	Dagligen eller före användning	1:a må- naden eller 20 timmar	Var 3:e månad eller 100 timmar	Var 6:e månad eller 100 timmar	Var 12:e månad eller
Kontrollera eller fyll på bränsle	0				
Byt ut bränsle		0			
Kontrollera eller fyll på	0				
Kontrollera för bräns- leläckage	0				
Kontrollera alla fast- sättningar	0			•	
Byt olja		0	0		
Rengör oljefilter				0	
Lufffilter	0 Rengör oftare om elverket används i dammiga miljöer		0 Byt ut vid behov		
Rengör bränslefilter				0	• Byt ut
Kontrollera bränslein- sprutningspumpen				•	
Kontrollera bränslein- sprutningen				•	
Kontrollera bränsle- slangen				0 Byt ut vid behov	
Justera ventilen		0			
Byt ut kolvringen					•

Observera: • anger att du behöver specialverktyg, kontakta din återförsäljare.

### 6.2 SERVICE

Servicearbeten får endast utföras av en behörig person.

Alla arbeten i serviceprogrammet ska utföras enligt bruks- och underhållsanvisningarna.

Vi rekommenderar att du låter en auktoriserad serviceperson utföra dessa arbeten.

### 6.3 KONTROLLERAR ELSÄKERHET

Elsäkerheten får endast kontrolleras av en behörig person.

## 5. SERVICEPROGRAM

### 7.1 BYTA MOTOROLJA

Byt motorolja va 50:e drifttimme (om motorn är ny, byt olja efter 20 drifttimmar).

- (a) Öppna dräneringspluggen och oljepåfyllningskorken medan motorn är varm för att tömma ur oljan.



#### NOTERA:

Håll den använda oljan i en behållare och kassera den på ett lämpligt sätt.

- (a) Sätt tillbaka dräneringspluggen och fyll motorn med olja tills oljenivån är den övre markeringen på oljestickan.



- Använd färsk olja av hög kvalitet.

Motorn tar skada och livslängden förkortas om du använder smutsig eller gammal motorolja, eller om det inte är tillräckligt med olja i motorn.

### 7.2 UNDERHÅLL AV LUFTFILTER

Det är mycket viktigt att luftfiltret är i gott skick. Smuts som kommer igenom ett luftfilter som är felmonterat, dåligt underhållet eller i dåligt skick kan skada och slita på motorn.

Håll luftfiltret rent.

- (a) Avlägsna luftfiltret, rengör det med fotogen och låt torka.
- (b) Vät luftfiltret i ren motorolja och krama ur det ordentligt för hand.
- (c) Montera luftfiltret ordentligt.



## 6. INFÖR FÖRVARING

Följ följande anvisningar före du lägger elverket för förvaring i över 3 månader.

- Töm bränsletanken.
- Byt motorolja.
- Kontrollera att alla bultar och muttrar är åtdragna, dra åt vid behov.
- Rengör elverket grundligt med en inoljad trasa. Spraya med skyddsmedel om det finns tillgängligt. **RENGÖR ALDRIG ELVERKET MED VATTEN.**
- Förvara elverket i ett torrt utrymme med god ventilation.



## 7. FELSÖKNING

Kontrollera följande tabell om elverket inte startar efter flera försök eller om det inte är ström i uttagen. Kontakta din återförsäljare om elverket fortsättningsvis inte startar eller producerar el.

Förhållande	Möjlig orsak	Åtgärd
Motorn startar inte	För lite bränsle	Fyll på bränsle
	Bränslekranen är i OFF-läge	Vrid bränslekranen i ON-läge
	Bränsleinsprutningspumpen eller munstycket matar inte in tillräckligt med bränsle	Demontera insprutningspumpen, reparera eller byt ut den
	Motorspaken är inte i RUN-läge	Sätt spaken i RUN-läge
	Kontrollera motoroljenivån	Kontrollera att oljenivån är mellan H och L på oljestickan
	Insprutningsmunstycket är smutsigt	Rengör insprutningsmunstycket
	Batteriet är urladdat	Ladda eller byt batteri
Elverket producerar inte el	Brytaren är i OFF-läge	Sätt brytaren i ON-läge
	Dålig kontakt	Justera kontaktens läge
	Motorn går för långsamt	Justera motorns hastighet
	Elapparaten läcker	Koppla från elapparaten
Elverket stannar automatiskt under användning	För lite olja eller defekt sensor	Fyll på olja och kontrollera oljestickan och sensorns funktion
	Motorspaken är i STOP-läge	Sätt spaken i RUN-läge

Alla rättigheter förbehållna. Kopiering och obehörig användning utan skriftligt tillstånd är uttryckligen förbjudet.

**SUOMITRADING**

Suomi Trading Oy

Areenakatu 7, 37570 Lempäälä

[asiakaspalvelu@suomitradning.fi](mailto:asiakaspalvelu@suomitradning.fi)