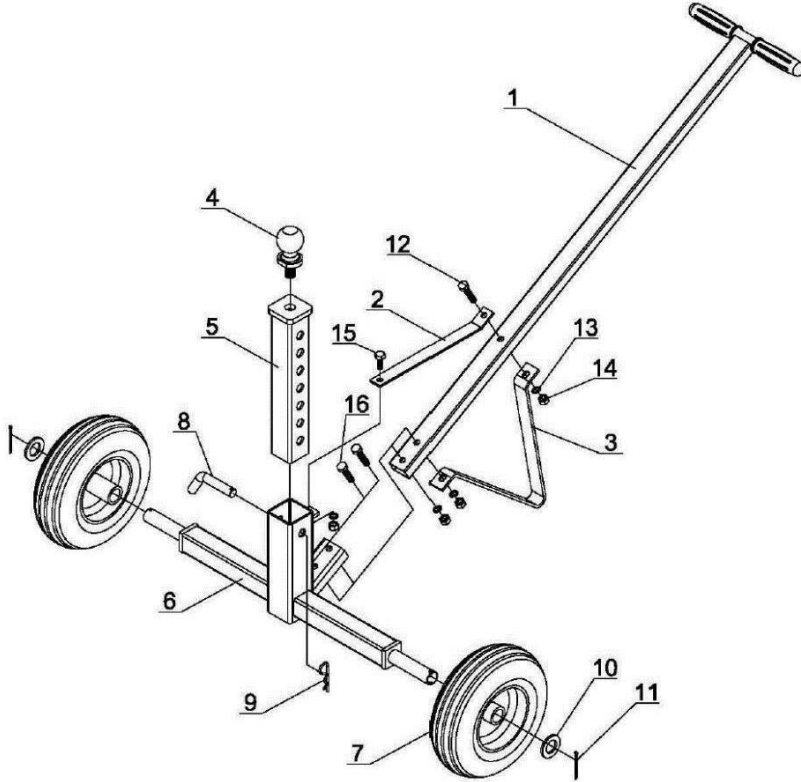


CLOU PERÄKÄRRYDOLLYN KÄYTTÖ- JA ASENNUSOHJEET



OSALUETTELO

Ilmoita tuotemalli ja osanumero tilatessasi osia.



OSANR	KUVAUS	MÄÄR
1	T-kahva	1
2	Tukilevy	1
3	V-tuki	1
4	vetokuula	1
5	Säädettävä putki	1
6	Akseli	1
7	13 " ilmatäytteiset pyörät	2
8	Tappi Ø12	1
9	R-sokka Ø3	1
10	Aluslevy Ø25	2
11	Sokka Ø3x40	2
12	Kuusiokoloruuvi M10x50	2
13	Lukitusaluslevy Ø10	4
14	Lukkomutteri M10	4
15	Kuusiokoloruuvi M10x25	1
16	Kuusiokoloruuvi M10x45	1

LUE KAIKKI OHJEET HUOLELLISESTI. Ohjeiden noudattamatta jättäminen voi johtaa vakavaan henkilö- tai omaisuusvahinkoon.

Älä ylitä Dollyn 250 kg:n kantavuutta. Älä seiso tai aseta ylimääräistä painoa vetoaisaan, kun käytät dollya.

ASENNUSOHJEET

- Kiinnitä tukilevyn (2) toinen pää akseliin (6) pultilla (15), mutterilla (14) ja lukitusaluslevyllä (13).
- Yhdistä akseli (6), T-kahva (1) ja V-tuki (3) pulteilla (16), muttereilla (14) ja lukitusaluslevyillä (13).
- Yhdistä tukilevy (2), T-kahva (1) ja V-tuki (3) pulteilla (12), muttereilla (14) ja lukitusaluslevyillä (13).
- Kiinnitä vetokuula (4) säädettävään putkeen (5) ja aseta säädettävä putki (5) akseliin (6). Kiinnitä tapilla (8) ja R-sokalla (9).
- Kiinnitä pyörät (7) akseliin (6) aluslevyillä (10) ja sokilla (11).
- Tarkista ja kiristä kaikki kiinnikkeet.
- Säädä putki oikeaan korkeuteen. Varmista, että tappi (8) on kiinnitetty säädettävään putkeen ja rungon hitsattuun putkeen. Aseta R-sokka (9) tapin reikään.

KÄYTTÖ

- Suurin kantavuus on 250 kg. Kantavuus on aisapaino, ei perävaunun pyöriin kohdistuva paino. Älä ylitä ilmoitettua kapasiteettia.
- Pidä kädet ja jalat poissa vetoaisan alta, kun kytket tai irrotat vaunun tai siirrä perävaunua. Pidä lapset turvallisen välimatkan päässä.
- Varmista aina, että kuormattu perävaunu on kiilattu kunnolla ennen kuin siirrä Dollyn paikalleen.
- Varmista, että perävaunun aisa on kiinnitetty kunnolla säädettävään vetokuulaan ennen kuin poistat kiilat ja liikutat perävaunua.
- Ole varovainen, jotta perävaunu ei pääse liikkumaan hallitsemattomasti, kun se on kytketty säädettävään Dollyyn.
 - Epätasaiset kuormat voivat aiheuttaa Dollyn kaatumisen, mikä voi aiheuttaa henkilövahinkoja käyttäjälle tai muille.
 - Käytä Dollya tasaisella alustalla, joka kykenee kannattelemaan siirtovaunua ja sen kuormaa - kuorman vetäminen tai työntäminen kaltevalle tai epätasaiselle pinnalle voi johtaa hallinnan menettämiseen.
- Jos Dolly kytketään pitkään seiseseeseen perävaunuun, varmista, että sekä Dollyssa että perävaunussa on kiilat.
- Pidä Dolly puhtaana. Tarkista Dolly ennen jokaista käyttöä varmistaaksesi, että kaikki osat ovat kunnolla paikallaan ja toimintakunnossa. Voitele liikkuvat osat säännöllisesti.