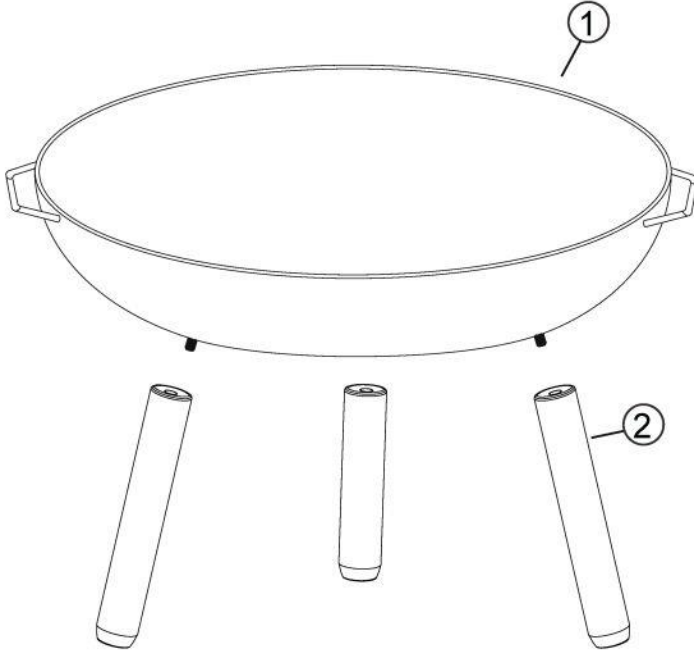


AINOLA RUSTY TULISIJA ASENNUSOHJE



1. Tulisija	x1
2. Jalka	x3

VAROITUKSET – HUOMIO!

- Tämä tuote on tarkoitettu VAIN ULKOKÄYTTÖÖN. ÄLÄ käytä tulisijaa sisätiloissa.
- VAROITUS: Pidä lapset ja lemmikkieläimet poissa, kun tulisija on käytössä.
- ÄLÄ KOSKAAN jätä tulta valvomatta.
- Häikämyrkytyksen VAARA – ÄLÄ KOSKAAN sytytä tätä tuotetta tai sisätiloissa tai vie sitä sisälle, kun siinä on kytevää polttoainetta tai se vielä jäähtyy.
- ÄLÄ käytä tätä tuotetta teltassa, asuntovaunussa, autossa, kellarissa, parvella tai veneessä.
- ÄLÄ käytä tuotetta markiisin tai aurinkovarjon alla tai huvimajassa.
- TULIPALOVAARA – Tulisijasta voi lentää kipinöitä käytön aikana.
- VAROITUS: ÄLÄ käytä bensiiniä, lakkabensiiniä, sytytysnestettä, alkoholia tai muita vastaavia kemikaaleja sytyttämiseen.
- Tämä tuote soveltuu käytettäväksi VAIN käsittelemättömän puun ja puuhiilen kanssa.
- ÄLÄ käytä kivihiiltä tulisijassa.
- ÄLÄ käytä tuotetta terassilla tai muulla syttyvällä pinnalla, kuten kuivalla nurmikolla tai hakkeella, lehmillä tai kuorikatteella peitetyllä pinnalla.
- Varmista, että tuote on sijoitettu vähintään 2 metrin päähän syttyvistä esineistä. Varmista myös, että tulisijan yläpuolella on 2 metriä vapaata tilaa.
- ÄLÄ käytä tulisijaa ruoanvalmistukseen – käytä sitä vain lämmittämiseen.
- HUOMIO: Tuote kuumenee käytön aikana, ÄLÄ liikuta sitä.

HOITO JA KÄYTTÖ

- Varmista, että tulisija on sijoitettu tasaiselle, tukevalle, lämmönkestävälle, syttymättömälle pinnalle etäälle syttyivistä esineistä.
- Varmista, että tulisijan yläpuolella ja ympärillä on vähintään 2 metriä vapaata tilaa.
- Päätä sijainti yllä olevien ohjeiden mukaisesti.
- Tulisija voidaan jättää ulos ympäri vuoden, jos se peitetään säänkestävällä peitteellä.
- Tämä malli on valmistettu teräksestä, jonka pinta on patinoitu ruosteisen näköiseksi. Aluksi suojakerros on punaruskea, mutta se saattaa muuttua ajan kuluessa sävyään. Tämä on normaalia. Se ei vaikuta käyttöön eikä aiheuta toimenpiteitä.
- HUOM! Teräksen pinnasta irtoaa sadeveden mukana hieman ruostetta. Sijoittelu tulee suunnitella siten, että valuva vesi ei pääse värjäämään alapuolella olevia kohteita.
- Turvallisuussyistä tarkista tulisija vaurioiden varalta aina ennen käyttöä ja vaihda uuteen tarvittaessa. Vaurioituneen tulisijan käytön jatkaminen voi aiheuttaa henkilö- ja omaisuusvahinkoja.
- Käytä **AINA** lämmönkestäviä käsineitä käytön ja polttoaineen lisäämisen aikana.

SYTYTTÄMINEN JA POLTTOAINEEN LISÄÄMINEN

- Tämä tuote soveltuu käytettäväksi **VAIN** käsittelemättömän puun, tukkien ja puuhiilen kanssa.
- Aseta arinan päälle pino löysästi rypistettyä sanomalehteä.
- Pinoa ohutta, kuivaa polttopuuta sanomalehden päälle.
- Sytytä sanomalehti pitkillä tulitikuilla tai pitkäkärkisellä sytyttimellä.
- Kun tuli on syttynyt kunnolla, lisää polttopuita tai suurempia käsittelemättömiä puita lämmön lisäämiseksi hitaasti.

- **ÄLÄ** lisää liian paljon polttoainetta, yksi tai kaksi halkoa riittää.
- Käytä **AINA** lämmönkestäviä käsineitä, kun lisäät polttoainetta ja asetat verkon paikalleen, koska tulisija on erittäin kuuma.

SAMMUTTAMINEN

- Sammuta tulisija lopettamalla polttoaineen lisääminen ja antamalla tulen sammua tai tukahduttamalla se hiekalla. **ÄLÄ** käytä vettä. Se voi vahingoittaa tulisijaa.

SÄILYTYS

- Kun tulisijaa ei käytetä ja sitä säilytetään ulkona, odota, kunnes se on täysin jäähtynyt ja peitä se peitteellä.

LISÄTIETOJA

Toivomme, että olet tyytyväinen sekä tuotteeseen että palveluihimme. Jos et ole tyytyväinen, ota yhteyttä asiakaspalveluumme, jotta voimme auttaa sinua. Autamme sinua mielellämme. Toivomme myös, että kerrot kokemuksistasi muille.

Maahantuoja: Suomi Trading Oy, Areenakatu 7, 37570 Lempäälä. Puh. 010 430 3490