



Asennus-
ja
käyttöohje

Sisällys

1 Tätä käyttöohjetta koskevia huomautuksia

1.1 **Voimassaolo**

1.2 Soveltuva henkilöstö

1.3 Käyttöohjeessa käytetyt symbolit

2 Turvallisuus

2.1 Tuotteen kuvaus ja ominaisuudet

2.2 Tarvittava pätevyys

2.3 Turvallisuusohjeet

3 Tuotteen yleiskuvaus

3.1 Laitekuva

3.2 Mitat

3.3 Säilytysympäristö

4 Pakkauksen tarkistaminen

5 Asennus

5.1 Asennuksen perusvaatimukset

5.2 Seinäkiinnikkeen asennus

5.3 Invertterin asennus

6 Invertterin johdotus

6.1 Turvallisuus

6.2 Vaihtovirtapuolen johdotus

6.3 Tasavirtapuolen johdotus

6.4 Signaalikaapelin kytkeminen

6.5 Invertterin maadoitus

6.6 Aktiivitehon säätö älykkäällä mitauksella, CT- tai aalto-ohjaussignaalin vastaanotto

6.7 Invertterin vastetilat (DRMS)

6.8 AFCI (valinnainen)

7 Vianetsintä

8 Toimintatila

- 8.1 Normaali tila
- 8.2 Vikatila
- 8.3 Sammutustila

9 OLED-näyttö ja kosketuspainikkeet

- 9.1 Käynnistysnäyttö
- 9.2 OLED-näytön herättäminen
- 9.3 Toimintojen asettaminen

10 Viestintä ja seuranta

- 10.1 RS485
- 10.2 USB-A

11 Huolto ja puhdistus

- 11.1 Lämmönpoiston tarkistaminen
- 11.2 Invertterin puhdistus
- 11.3 Tasavirtakytkennän tarkistaminen

12 Invertterin kytkeminen päälle ja pois päältä

- 12.1 Invertterin kytkeminen päälle
- 12.2 Invertterin sammuttaminen

13 Vianmääritys

- 13.1 Virheilmoitus
- 13.2 Järjestelmävirhe

14 Valmistajan takuu

15 Käytöstäpoisto

- 15.1 Purkaminen
- 15.2 Pakkaaminen
- 15.3 Säilytys
- 15.4 Hävittäminen

16 EY-vaatimustenmukaisuusvakuutus

17 Tuotetiedot

- 17.1 Tuotetiedot
- 17.2 Kiristysmomentti
- 17.3 Liite

18 EY-vaatimustenmukaisuusvakuutus

Tätä käyttöohjetta koskevia huomautuksia

1.1 Voimassaolo

Tämä käsikirja tarjoaa yksityiskohtaisia tuotetietoja ja asennusohjeita TL3-XH-sarjan aurinkosähköinvertterin käyttäjille. Lue käyttöohje huolellisesti ennen tuotteen käyttöä. Valmistaja pidättää oikeuden tehdä muutoksia käyttöohjeeseen ilman erillistä ilmoitusta.

MID 1 7 KTL3-X1

MID 20KTL3-X1

MID 22 KTL3-X1

MID 25KTL3-X1

MID 30KTL3-X

MID 33KTL3-X

MID 36KTL3-X

MID 40KTL3-X

1.2 Soveltuva henkilöstö




Aurinkosähköinvertteri on asennettava ammattitaitoisen sähköasentajan toimesta, jolla on asennukseen tarvittavat valtuudet. Tämän käyttöohjeen avulla asentaja voi asentaa MID TL3-X -sarjan invertterin oikein ja nopeasti sekä suorittaa vianmäärityksen ja viestintäjärjestelmän asennuksen.



Jos asennuksen aikana ilmenee ongelmia, asentaja voi olla yhteydessä valmistajaan tai jälleenmyyjään.

1.3 Käyttöohjeessa käytetyt symbolit











1.3.1 Käyttöohjeessa käytetyt symbolit

Varoitukset osoittavat laitteisiin tai henkilöihin kohdistuvista vaaroista. Niiden on tarkoitus kiinnittää huomiosi tiettyyn menettelyyn tai toimintatapaan. Jos menettelyä tai toimintatapaa ei toteuteta tai noudateta asianmukaisesti, se voi johtaa laite- tai henkilövahinkoihin.

Symboli	Kuvaus
 VAARA	VAARA ilmaisee vaarallisen tilanteen, jonka huomiotta jättäminen johtaa kuolemaan tai vakavaan vammaan.
 VAROITUS	VAROITUS ilmaisee vaarallisen tilanteen, jonka huomiotta jättäminen voi johtaa kuolemaan tai vakavaan vammaan.
 HUOMIO	HUOMIO ilmaisee vaarallisen tilanteen, jonka huomiotta jättäminen voi johtaa lieviin tai kohtalaisiin vammoihin.

 ILMOITUS	ILMOITUS ilmaisee tilanteen, johon ei liity henkilövahinkoja.
 Tietoja	Nämä ovat tietoja, jotka on luettava ja tunnettava, jotta järjestelmä toimii optimaalisesti.

1.3.2 Tuotteen merkinnät

Symboli	Kuvaus
	Vaara: Sähköiskun vaara!
	Vaara: Tulipalon vaara!
	Vaara: Kuuma pinta!
	Toiminta viiden minuutin kuluttua
	Maadoitussuojan liitântäkohta
	Tasavirta (DC)
	Vaihtovirta (AC)
	Lue käyttöohje
	CE-merkintä. Invertteri täyttää sovellettavien CE-ohjeiden vaatimukset.
	Invertteriä ei saa hävittää kotitalousjätteen mukana.

1.3.3 Sanasto AC

Lyhenne sanalle "Alternating Current" (vaihtovirta).

DC

Lyhenne sanalle "Direct Current" (tasavirta).

Energia

Energia mitataan yksikössä Wh (wattitunti) kWh (kilowattitunti) tai MWh (megawattitunti). Energia on ajan suhteen laskettu teho. Jos esimerkiksi invertteri toimii jatkuvalla 4600 watin teholla puolen tunnin ajan ja sitten 2300 watin jatkuvalla teholla toisen puolen tunnin ajan, se on syöttänyt 3 450 Wh energiaa sähköjako-
verkkoon tunnin aikana.

Teho

Teho mitataan W:nä (watteina), kW:na (kilowatteina) tai MW:na (megawatteina). Teho on hetkellinen arvo. Se näyttää tehon, jonka invertteri syöttää tällä hetkellä sähköjako-
verkkoon.

Tehosuhde

Tehosuhde on sähköjako-
verkkoon syötettävän virran tehon ja invertterin maksimitehon suhde.

Tehokerroin

Tehokerroin on aktiivitehon eli wattien ja näennäistehon eli voltiampeerien suhde. Ne ovat identtisiä vain silloin, kun virta ja jännite ovat samassa vaiheessa, jolloin tehokerroin on 1,0. Vaihtovirtapiirin teho on hyvin harvoin yhtä suuri kuin volttien ja ampeerien suora tulo. Yksivaiheisen vaihtovirtapiirin tehon määrittämiseksi volttien ja ampeerien tulo on kerrottava tehokertoimella.

PV

Lyhenne sanalle photovoltaic (aurinkopaneeli).

Langaton viestintä

Ulkoisen langaton viestintätekniikka on radiotekniikka, jonka avulla invertteri ja muut viestintätuotteet voivat kommunikoida keskenään. Langaton viestintä-
laite on lisävaruste.

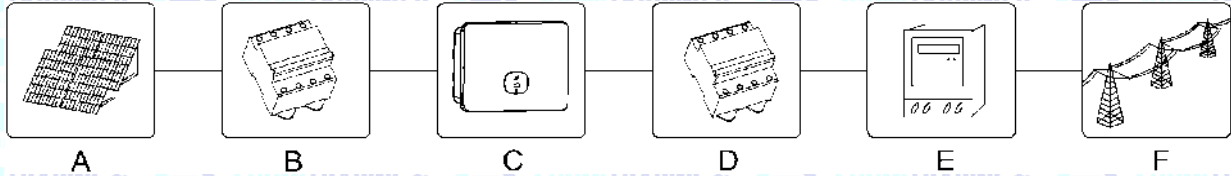
Turvallisuus 2

2.1 Tuotteen kuvaus ja ominaisuudet

2.1.1 Tuotteen kuvaus

Growatt-sarjan aurinkosähköinverttereitä käytetään muuntamaan aurinkosähköpaneelien tuottama tasavirta vaihtovirraksi ja lähettämään se verkkoon kolmivaiheisesti.

MID 1 7-33KTL3-X(1)-sarjan invertterissä on kuusi kanavaa (MID 36-40KTL3-X voidaan liittää kahdeksaan sarjaan), siinä on 3/4 suurimman tehopisteen seuranta, joten se sopii liitettäväksi 3/4 paneelisarjaan.



Kuva 2.1

Kohta	Kuvaus
A	Aurinkopaneeli
B	Tasavirtakatkaisija
C	Invertteri
D	Vaihtovirtakatkaisija
E	Sähköenergiamittari
F	Sähköverkko

Kuten kuvassa 2.1 on esitetty, täydellinen aurinkosähköjärjestelmä koostuu aurinkopaneeleista, aurinkosähköinverttereistä, sähköverkosta ja muista osista. Aurinkosähköinvertteri on keskeinen komponentti aurinkosähköjärjestelmässä.

Huomaa: jos aurinkopaneeli vaatii positiivisen tai negatiivisen maadoituksen, ota yhteyttä valmistajan tekniseen tukeen ennen asennusta.

2.1.2 Tuotteen ominaisuudet

Invertterissä on seuraavat ominaisuudet:

- > 3/4 riippumaton MPPT-säädintä
- > Sisäänrakennettu tasavirtakytin
- > Yhteensopiva RS485/WIFI/GPRS/4G-viestinnän kanssa
- > 200–1 000 V tulojännitealue
- > Suurin hyötysuhde on jopa 98,8 %
- > Näyttö, LED-ilmaisimet, WiFi ja sovellus
- > Integroitu kosketuspainike
- > IP66-kotelointiluokka
- > Paino vain 31 kg
- > Yksinkertainen asennus



2.2 Tarvittava pätevyys

Tämä verkkoon kytkettävä aurinkosähköinvertteri toimii vain, kun se on liitetty asianmukaisesti sähköverkkoon. Ennen MID TL3-X:n liittämistä sähköjakeluverkkoon, ota yhteys paikalliseen sähköyhtiösi. Tämän liittämisen saa tehdä vain pätevä sähkömies ja vasta sen jälkeen, kun olet saanut viranomaisten edellyttämän hyväksynnät.

2.3 Turvallisuusohjeet

1. Lue tämä käyttöohje huolellisesti ennen asennusta. Jos et asenna tätä laitetta käyttöohjeen ohjeiden mukaisesti tai et ota huomioon käyttöohjeen varoituksia ja laite vaurioituu, valmistaja ei takaa tuotteen toimivuutta.
2. Pätevän sähköasentajan on saatettava kaikki toimintoihin ja asennuksiin liittyvät työt loppuun.
3. Asennuksen aikana älä liikuta laitteen sisällä olevia osia, lukuun ottamatta johdotiliittimiä.
4. Kaikkien sähköasennusten on oltava paikallisten sähköturvallisuusstandardien mukaisia.
5. Jos laite tarvitsee huoltoa, ota yhteyttä paikalliseen järjestelmän asennus- ja huoltohenkilöstöön.
6. Tämän laitteen käyttö verkkoon kytkettyyn sähköntuotantoon edellyttää paikallisen sähkölaitoksen lupaa.
7. Kun asennat aurinkopaneeleja päiväsaikaan, käytä peittäviä materiaaleja paneelien peittämiseen, jotta paneelien liittimissä ei ole jännitettä.

2.3.1 Asennukseen liittyvät varoitukset

 <p>VAROITUS</p>	<ul style="list-style-type: none">> Tarkista ennen asennusta, ettei laitteessa ole kuljetus- tai käsittelyvaurioita, jotka voivat vaikuttaa eristyksen eheyteen tai turvaväleihin.> Noudata tämän käyttöohjeen asennukseen liittyviä ohjeita. Valitse sopiva asennuspaikka ja noudata määritettyjä jäähdytysvaatimuksia.> Tarvittavien suojausten luvaton poistaminen, epäasianmukainen käyttö, virheellinen asennus ja toiminta voivat johtaa vakaviin turvallisuus- ja sähköiskuvaaroihin ja/tai laitevaurioihin.> Sähköiskuista johtuvien vaarojen minimoimiseksi peitä aurinkopaneelit tummilla materiaaleilla, ennen kuin kytket paneelit mihinkään laitteeseen.
 <p>HUOMIO</p>	<ul style="list-style-type: none">> Paneelien maadoitus: MID TL3-X on muuntajaton invertteri, mikä tarkoittaa, ettei siinä ole galvaanista erotusta. Älä maadoita MID TL3-X-invertterin tasavirtapuolta. Maadoita vain paneelien asennuskehys. Muuten invertteriin tulee virheilmoitus "PV ISO Low".> Noudata aurinkopaneelien ja invertterin maadoitusta koskevia paikallisia vaatimuksia. Valmistaja suosittelee, että invertterin runko ja muut sähköä johtavat pinnat kytketään siten, että varmistetaan jatkuva johtuminen maadoitukseen, jotta järjestelmä ja sen kanssa tekemisissä olevat henkilöt olisivat mahdollisimman hyvin suojattuja.

2.3.2 Sähköliitännään liittyvät varoitukset



VAARA



- > Invertterin komponentit ovat jännitteisiä. Jännitteisiin komponentteihin koskeminen voi johtaa vakavaan loukkaantumiseen tai kuolemaan.
 - Johdinkoteloä lukuun ottamatta invertteriä ei saa avata.
 - Sähköasennuksia, -korjauksia ja -muutostöitä saavat tehdä vain sähköalan ammattilaiset.
 - Jännitteistä järjestelmää ei saa työstää.
- > Hengenvaara invertterin korkeiden jännitteiden vuoksi.
- Invertterissä on jäännösjännitettä laitteen sammuttamisen jälkeen. Varmuuden vuoksi invertterin on annettava purkautua 20 minuutin ajan.
- > Henkilöt, joiden fyysiset tai henkiset kyvyt ovat rajoittuneet, saavat työskennellä invertterin parissa vain asianmukaisen opastuksen jälkeen ja jatkuvan valvonnan alaisena. Pidä lapset poissa invertterin luota.



VAROITUS

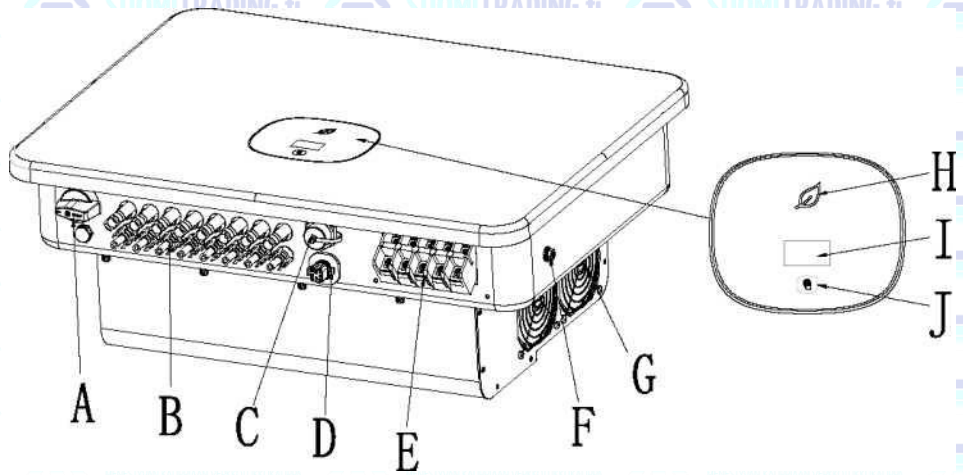
- > Tee kaikki sähköliitännät (esim. johtimien päättäminen, sulakeaserukset, PE-liitännät jne.) voimassa olevien määräysten mukaisesti. Kun invertteriä käytetään virranlähteenä, noudata kaikkia voimassa olevia turvallisuusmääräyksiä onnettomuusriskin minimoimiseksi.
- > Järjestelmät, joissa on inverttereitä, vaativat tyypillisesti muitakin ohjauslaitteita (esim. kytkimiä, erottimia) tai suojalaitteita (esim. sulakekatkaisijoita) voimassa olevista turvallisuussäännöistä riippuen.

2.3.3 Käyttöön liittyvät varoitukset

 <p>VAROITUS</p>	<ul style="list-style-type: none">> Varmista, että kaikki liittimet ovat suojattuja ja kiinnitettyinä käytön aikana.> Vaikka invertteri on suunniteltu täyttämään kaikki turvallisuusvaatimukset, jokin sen osat ja pinnat ovat kuumia käytön aikana. Loukkaantumisen vähentämiseksi älä koske invertterin takaosassa olevaan jäähdytuselementtiin tai sen lähellä oleviin pintoihin, kun invertteri on toiminnassa.> Aurinkopaneelien virheellinen mitoitus voi aiheuttaa jännitteitä, jotka voivat tuhota invertterin. Invertterin näytössä näkyy virheilmoitus "PV Voltage High".
 <p>HUOMIO</p>	<ul style="list-style-type: none">> Kaikkien kuljetukseen, asennukseen ja käynnistykseen liittyvien toimintojen, mukaan lukien huolto, on oltava pätevän ja koulutetun henkilöstön suorittamia ja kaikkien voimassa olevien sääntöjen ja määräysten mukaisia.> Kun invertteri irrotetaan sähköverkosta, ole varovainen, sillä jotkin komponentit voivat säilyttää niin paljon varausta, että ne voivat aiheuttaa sähköiskun vaaran. Sähköiskuvaaran minimoimiseksi ota huomioon kaikki tässä käyttöohjeessa olevat turvallisuussymbolit ja -merkit.> Erityisolosuhteissa invertteri voi altistua ympäröivien laitteiden aiheuttamille sähkömagneettisille häiriöille. Tällöin käyttäjän on ryhdyttävä oikeisiin toimiin vähentääkseen ympäröivien laitteiden aiheuttamia häiriöitä invertteriin.> Älä oleskele alle 20 cm:n etäisyydellä invertteristä missään vaiheessa.

Tuotteen yleiskatsaus 3

B.1 Laitekuva


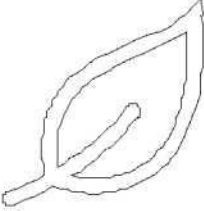


Kuva 3.1

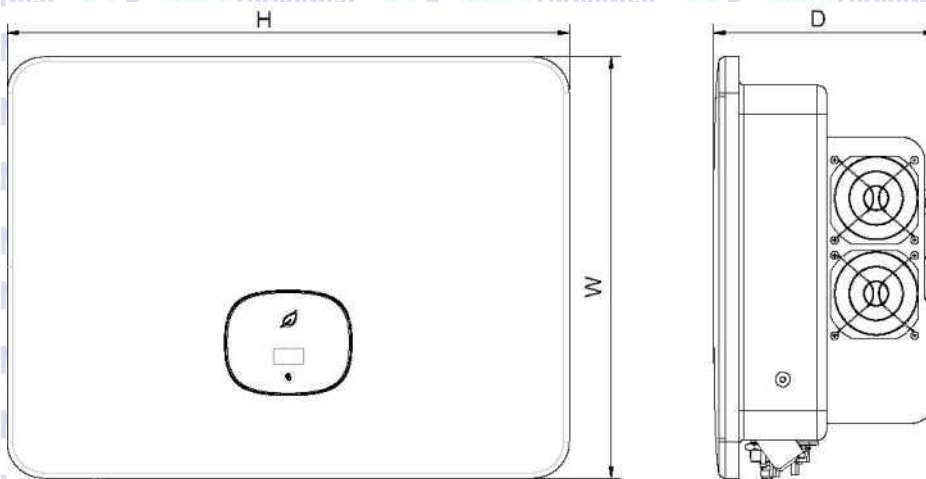
Laitteen osat:

Nro	Nimi	Nro	Nimi
A	Tasavirtakytkin	F	Paneelin liitin
B	Paneelin liitin	G	Laitetuuletin
C	USB-portti	H	LED-ilmaisain
D	RS485-portti	i	LCD-näyttö
E	Vaihtovirtaliitin	J	Kosketuspainike

Invertterin merkkien kuvaus:

LOGO	Kuvaus	Kuvaus
	Kosketa logoa	Kosketuspainike: Voit käyttää toimintoja kosketuspainikkeella.
	Invertterin tilailmaisain	Ilmaisee invertterin nykyisen käyttötilan. Punainen: vika Vihreä: normaali toiminta Vilkkuu punaisena: varoitus Vilkkuu vihreänä: ohjelman päivitys

3.2 Mitat



Kuva 3.2

Koko ja paino:

Malli	Korkeus (H)	Leveys (W)	Syvyys (D)	Paino
MID 17-33KTL3-X(1)	580 mm	430 mm	230 mm	30 kg
MID 36-40KTL3-X	580 mm	430 mm	230 mm	31 kg

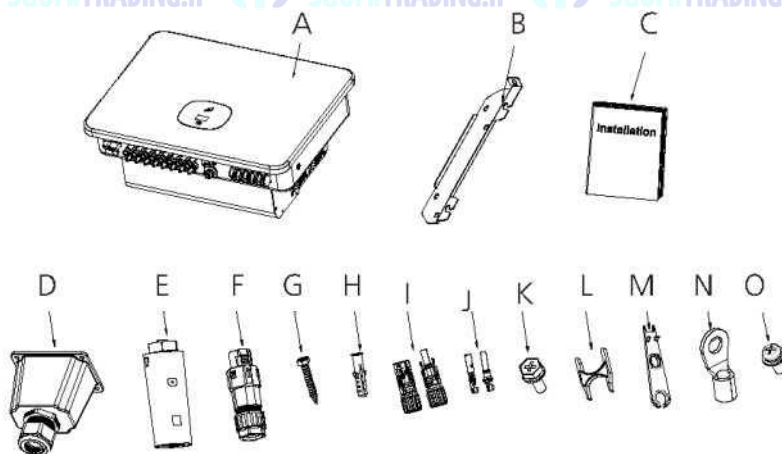
3.3 Säilytysympäristö

Jos on tarpeen säilyttää invertteritä varastossa, valitse sille sopiva paikka.

- > Säilytä laitteita alkuperäispakkauksissaan
- > Varastointilämpötila on $-25 - +60$ °C, ja suhteellisen kosteuden on oltava alle 90 %.
- > Jos varastoitavia inverttereitä on useampi, pinoa korkeintaan neljä alkuperäispakkausta päällekkäin.

Pakkauksen tarkistaminen 4

Ennen kuin avaat invertterin pakkauksen, tarkista pakkaus vaurioiden varalta. Tarkista pakkauksen purkamisen jälkeen, ettei invertteri ole vaurioitunut ja ettei siitä puutu lisävarusteita. Jos havaitset vaurioita tai puuttuvia osia, ota yhteys jälleenmyyjään.



Kuva 4.1

Nro	Kuvaus	Määrä
A	Invertteri	1
B	Seinäkiinnike	1
C	Pika-asennusopas	1
D	Vaihtovirran vesitiivis kansi (vain Vietnamin myytävät mallit)	1
E	Datalogger	1
F	COM-portin signaaliliitin	1
G	Kiinnitysruuvi	4
H	Asennustulppa	4
i	Paneelin liittimen kuori	6/6(8/8)
J	Paneelin liittimen ydin	6/6(8/8)
K	Turvaruuvi	1
F	COM-portin irrotustyökalu	1
M	Paneelin liittimen irrotustyökalu	1
N	1 4-6 0 liitin	6
O	Kiinteä vaihtovirtapuolen vedenpitävä suojus M4x10-ruuvi	4

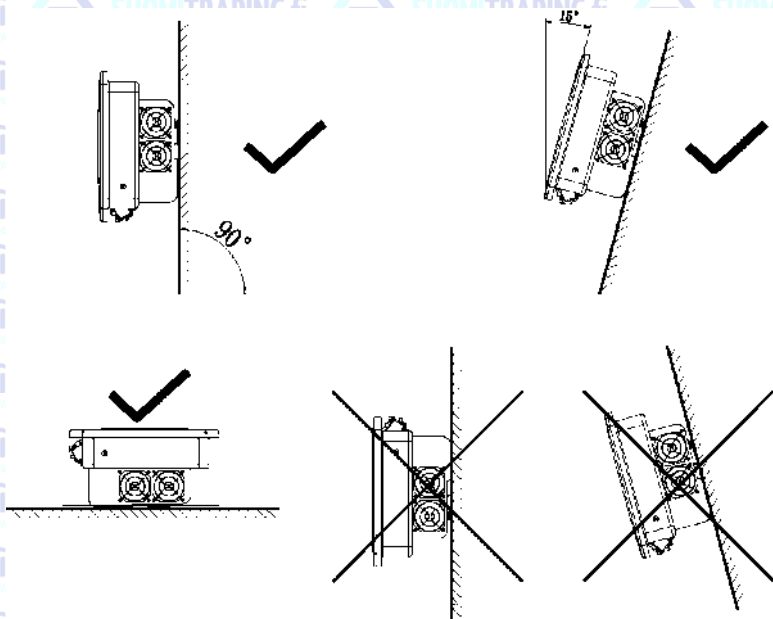
Huomaa:

Mallissa MID 1 7-33KTF3-X(1) on 6/6 kpl PV+/PV- -liitintä ja PV+/PV- -metalliliitintä, mallissa MID 36-40KTF3-X on 8/8 kpl PV+/PV- -liitintä ja PV+/PV- -metalliliitintä.

5 Asennus

5.1 Asennuksen perusvaatimukset

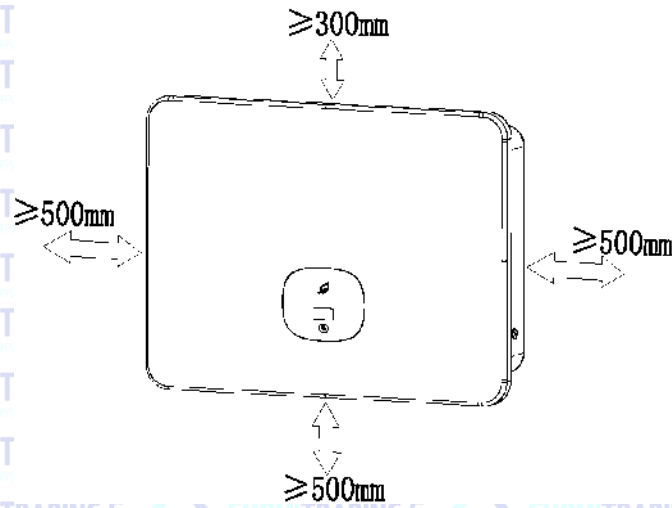
- > Seinän, johon invertteri asennetaan, on oltava tukeva ja sen on kestettävä invertterin paino pitkään (katso invertterin painoa koskevat tiedot luvussa 12).
 - > Asennuspaikan on vastattava invertterin kokoa.
 - > Älä asenna invertteriä rakennukseen, joka on rakennettu syttyivistä tai kuumuutta kestävämmistä materiaaleista.
 - > Asenna invertteri silmäkorkeudelle, jotta OLED-näytön käyttö ja huoltotyöt onnistuvat vaivatta.
 - > Laitteen kotelointiluokka on IP66, ja se voidaan asentaa sekä sisä- että ulkoti-loihin.
 - > Invertteriä ei kannata altistaa suoralle auringonvalolle ylikuumenemisen ja tehon alenemisen estämiseksi.
 - > Asennusympäristön kosteuden tulisi olla 0–90 %.
 - > Ympäristön lämpötilan tulisi olla -25 – +60 °C.
 - > Invertteri voidaan asentaa pystysuoraan tai taaksepäin kallistettuun tasoon.
- Katso seuraava kuva:



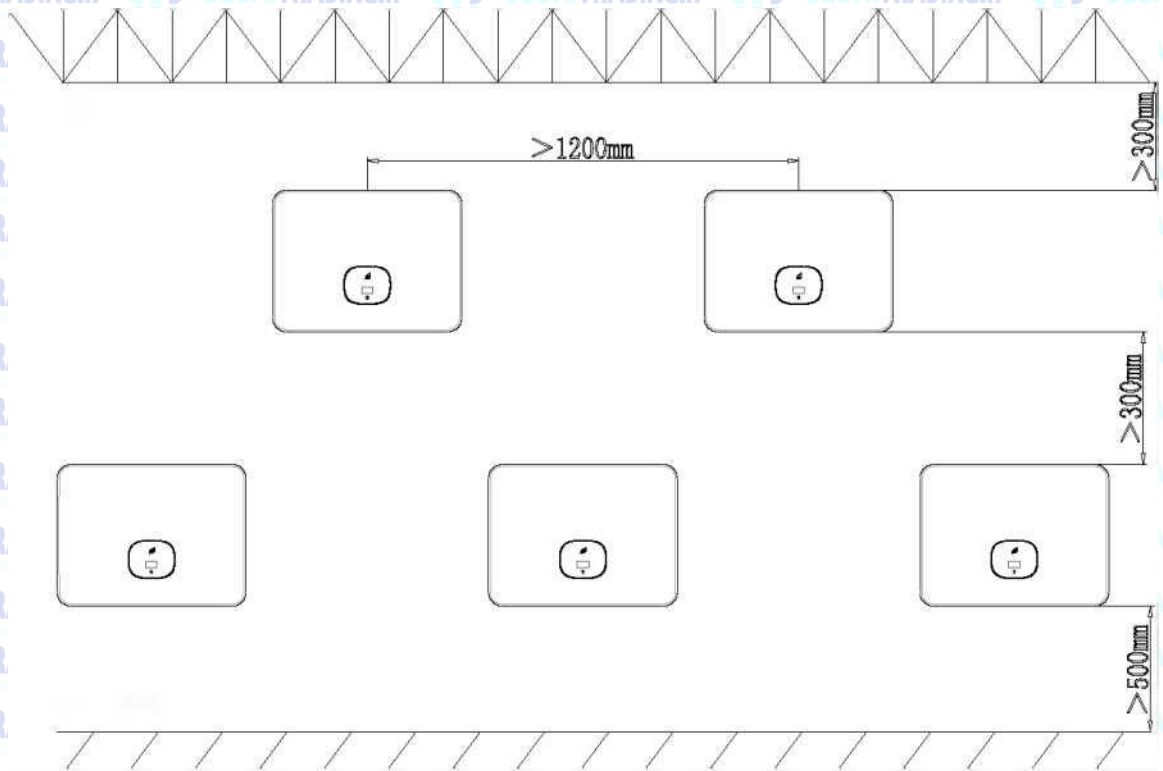
Kuva 5.1 Asennuskaavio

- > Laitteen normaalin toiminnan ja käyttömukavuuden varmistamiseksi kannattaa kiinnittää huomiota, että laitteen ympärille jää riittävästi tilaa. Katso alla olevaa kuvaa:

Suunta	Vähimmäisvälyys (mm)
Yläpuolella	300
Alla	500
Sivuilla	500
Edessä	300

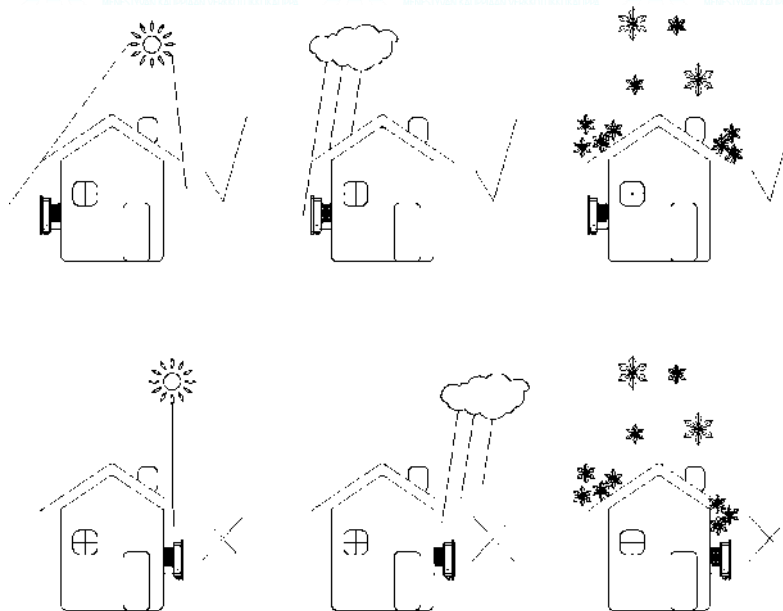


Kuva 5.2 Yhden invertterin asennusmitat



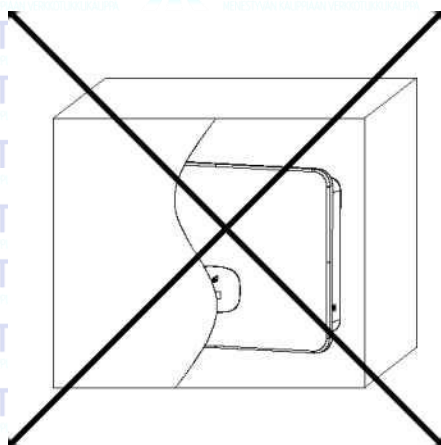
Kuva 5.3 Usean invertterin asennusmitat

- Älä asenna invertteriä TV-antennin, muiden antennien tai antennikaapeleiden päälle.
- Älä asenna invertteriä asuintilaan.
- Älä asenna invertteriä paikkaan, jossa lapset voivat päästä siihen käsiksi.
- Asenna invertteri suojaisaan ja suojattuun paikkaan, kuten viileään, sateenpitävään tilaan.



Kuva 5.4 Asennusympäristö

- Varmista, että invertteri on asennettu sopivaan paikkaan. Sitä ei saa asentaa suljettuun laatikkoon.

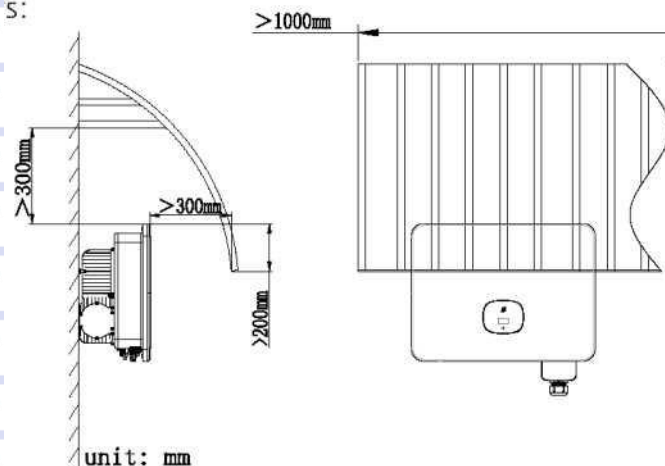


Kuva 5.5 Suljettu laatikko

- Suoran auringonvalon aiheuttaman invertterikuorman vähentämiseksi ja invertterin käyttöiän pidentämiseksi suosittelemme katoksen asentamista.

Katoksen ja invertterin välinen etäisyys on seuraava:

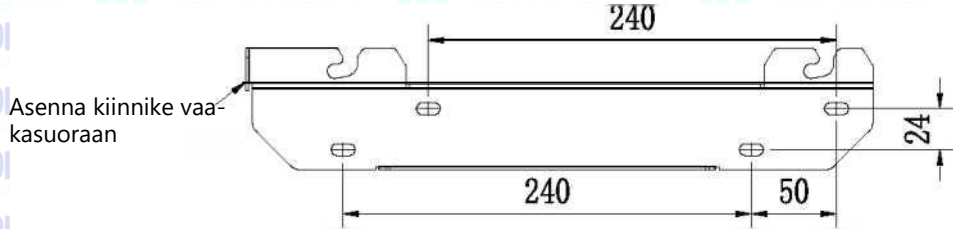
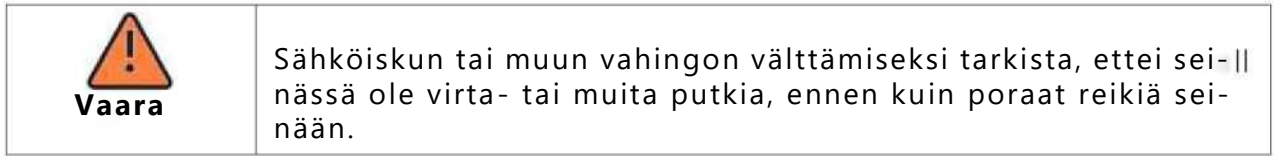
s:



Kuva 5.6 Aurinkosuoja

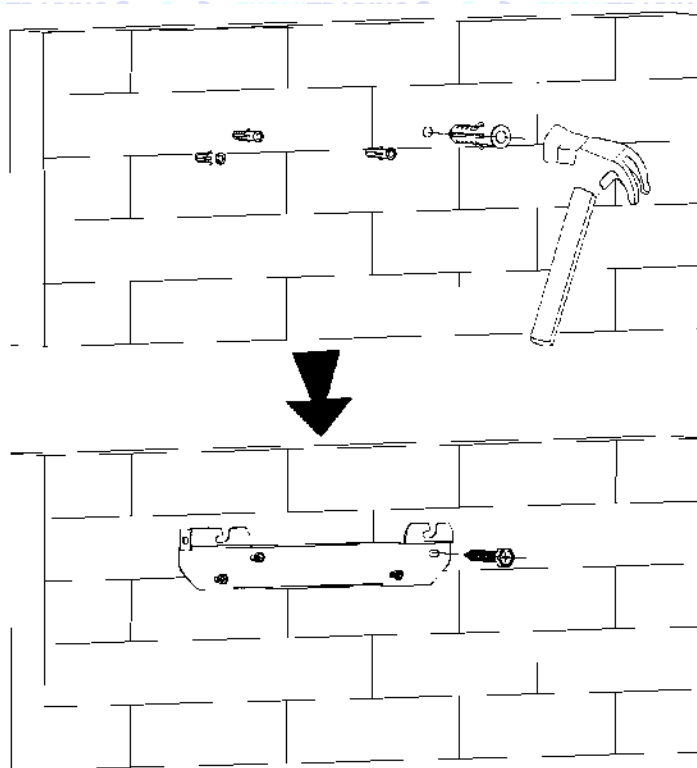
5.2 Seinäkiinnikkeen asennus

5.2.1 Seinäkiinnikkeen asennus



Kuva 5.7 Seinätelineen tiedot

Kiinnitä seinäkiinnike kuvan osoittamalla tavalla. Älä poraa ruuveja seinän tasalle, vaan jätä ne 2–4 mm ulos.



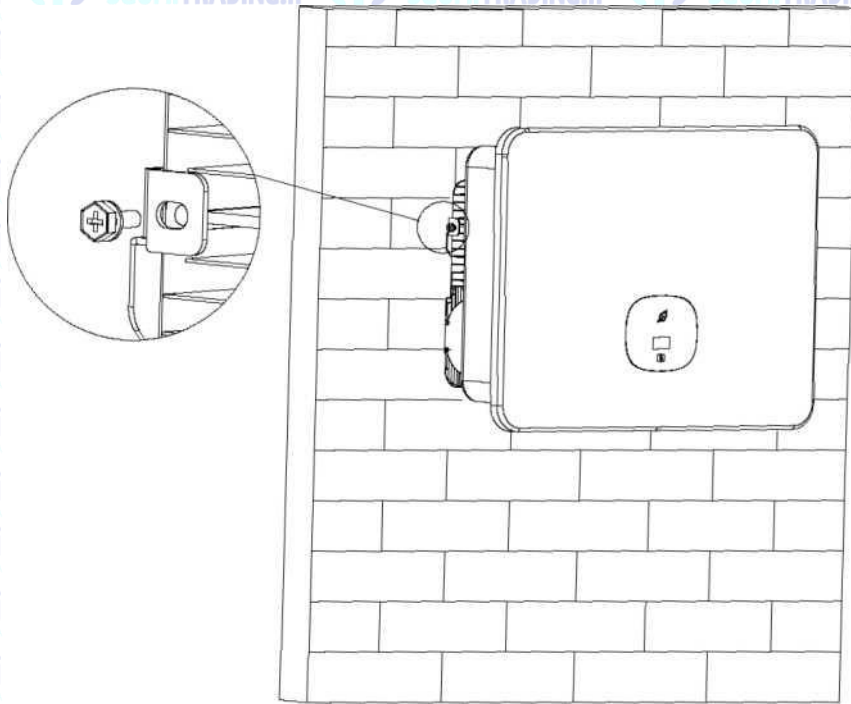
Kuva 5.8 Kaaviokuva seinäkiinnikkeen asennuksesta

5.3 Invertterin asennus

Huomaa: Varmista ennen invertterin asennusta, että seinäkiinnike on tukevasti kiinni seinässä.

Vaiheet:

1. Pidä invertteri suorassa ja ripusta se seinäkiinnikkeeseen.
2. Lukitse invertteri paikalleen vasemmalla puolella olevalla M5-lukitusruuvilla.



Kuva 5.9 Kaaviokuva invertterin seinäasennuksesta

Invertterin johdotus 6

6.1 Turvallisuus



Vaara

Invertterin johtavassa osassa voi olla korkea jännite, joka voi aiheuttaa sähköiskun. Varmista siksi invertteriä asentaessasi, että invertterin vaihto- ja tasavirtapuolet on kytketty pois päältä.



Varoitus

Staattinen sähkö voi vahingoittaa invertterin komponentteja. Invertteriä vaihdettaessa tai asennettaessa on suoritettava tarvittavat toimenpiteet staattisen sähkön poistamiseksi.



Huomaa

Kosteuden ja pölyn tunkeutuminen invertteriin voi vahingoittaa sitä.

- > Varmista, että vedenpitävä kaapeliläpivienti on tiukasti kiinnitetty.
- > Jos kaapeliliitintä ei ole asennettu oikein, invertteri voi vaurioitua kosteuden ja pölyn tunkeutumisen vuoksi. Tällaiset ongelmat eivät kuulu takuun piiriin.

6.2 Vaihtovirtapuolen johdotus



Vaara

Varmista ennen sähkökytkentöjen tekemistä, että invertterin tasavirtakytkin on asennossa OFF ja katkaise vaihtovirtapuoli sulakkeesta, sillä muuten invertterin korkea jännite voi jopa aiheuttaa kuoleman.



Varoitus

- > Jokainen invertteri on asennettava itsenäisesti vaihtovirtapiiriin sulakkeella, ja useiden inverttereiden yhteiskäyttö on kielletty.
- > Yksisäikeisen johdon käyttö invertterin lähtöliittimessä on kielletty.
- > Alumiinijohtojen käyttö lähtökaapeleina on kielletty.
- > Varmista, että lähtökaapeli on kunnolla kytketty, ennen kuin kytket invertterin päälle. Edellä mainitun varoituksen laiminlyönti voi vahingoittaa laitetta tai aiheuttaa muita vahinkoja. Tällöin valmistaja pidättää oikeuden olla tarjoamatta takuupalveluja ja kantamatta vastuuta vahingoista ja niihin liittyvistä kuluista.



Huomaa

Kosteuden ja pölyn tunkeutuminen invertteriin voi vahingoittaa sitä.

- > Varmista, että kaapelin liitin on tiukasti kiinni.
- > Jos kaapeliliitintä ei ole asennettu oikein, kosteus ja pöly voivat vahingoittaa invertteriä. Kosteus- ja pölyvahingot eivät kuulu takuun piiriin.

Vikavirtasuojalaite (RCMU)

Koska invertterissä itsessään on erittäin tarkka vikavirtasuojakytkin, ei ole suositeltavaa asentaa järjestelmään vikavirtasuojaa. Jos se on jostain erityisestä syystä asennettava asennettava invertterin lähdon ja sähköverkon väliin, käytä yli 300 mA:n tyyppin B vikavirtakytkintä. Kun järjestelmään on asennettu useita vikavirtakytkimiä, nollajohdon jakaminen on kielletty, sillä muuten suojaustoiminto voi laueta ilman syytä.

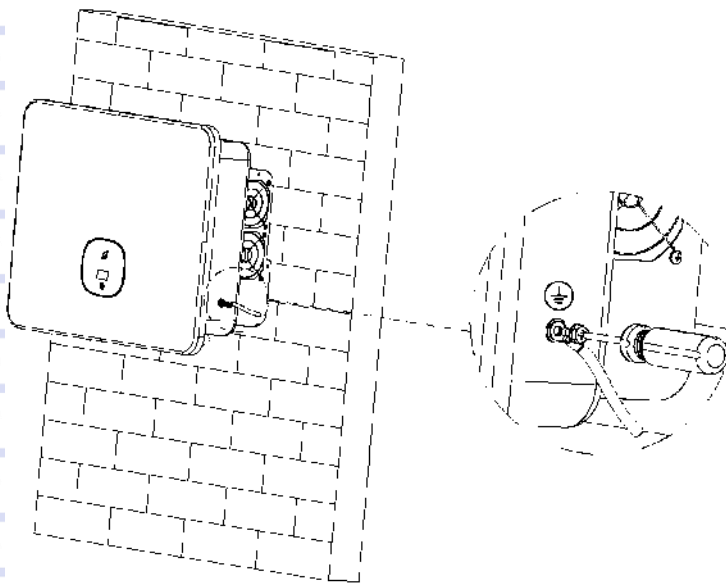
Valmistelut ennen kytkentää:

Kytke suojamaadoitusjohto (PE)

Liitä invertteri maadoitustankoon suojamaadoituksen (PE) kautta maadoitussuojan saavuttamiseksi.



- > Hyvä maadoitus suojaa ylijännitteen vaikutuksilta ja vähentää sähkömagneettisia häiriöitä. Siksi maadoitus on tehtävä ennen vaihtovirta-, tasavirta- ja viestintäkaapeleiden liittämistä.
- > Yhden laitteen järjestelmässä vain PE-kaapeli on maadoitettava. Usean laitteen järjestelmässä kaikkien inverttereiden PE-kaapelit on kytkettävä samaan maadoituskupariin potentiaali-vastaavan yhteyden varmistamiseksi.



Kuva 6.1 Maadoituskaavio

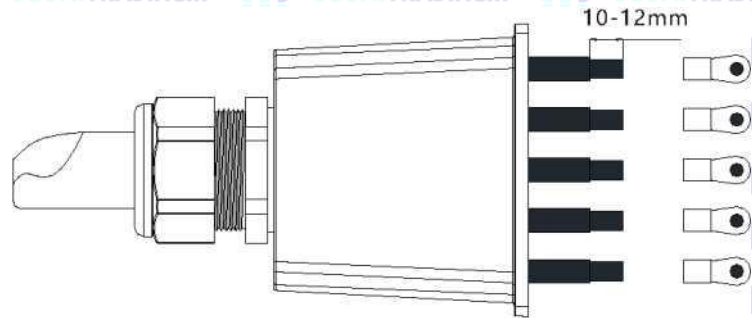
- > Katkaise tasavirta kytkimestä ja vaihtovirta kytkimestä tai sulakkeesta.
- > Mittaa sähköverkon jännite ja taajuus (jännite AC 230 V, taajuus 50 Hz).

Vaihtovirran lähtökytkimen suositellut tekniset tiedot ovat seuraavat:

Invertterin malli	Kytkimen tiedot
MID 1 7 KTL3-X1	40A/230V
MID 20KTL3-X1	40A/230V
MID 22KTL3-X1	50A/230V
MID 25KTL3-X1	50A/230V
MID 30KTL3-X	80A/230V
MID 33KTL3-X	80A/230V
MID 36KTL3-X	100A/230V
MID 40KTL3-X	100A/230V

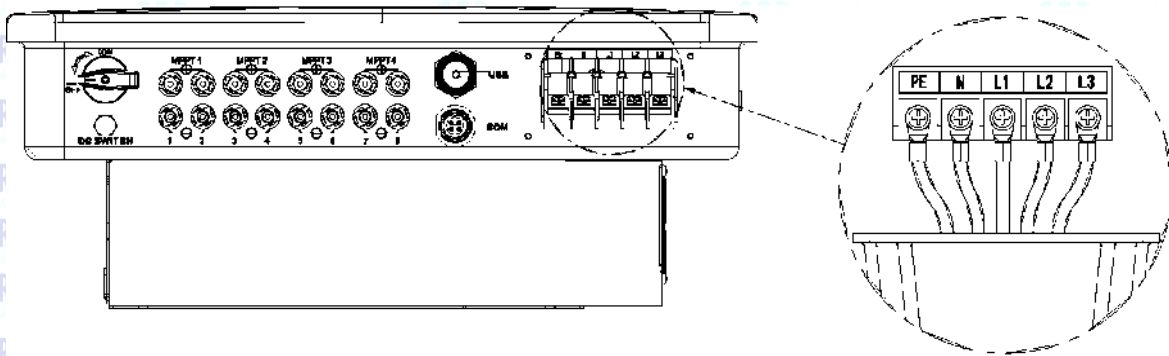
Vaihtovirran kytkentävaiheet (vain Vietnamissa myytävät mallit):

1. Vie viisi johdinta (A, B, C, N ja PE) vaihtovirtasuojan läpi, kytke ne sähköverkkoon ja purista O/U-liitin.



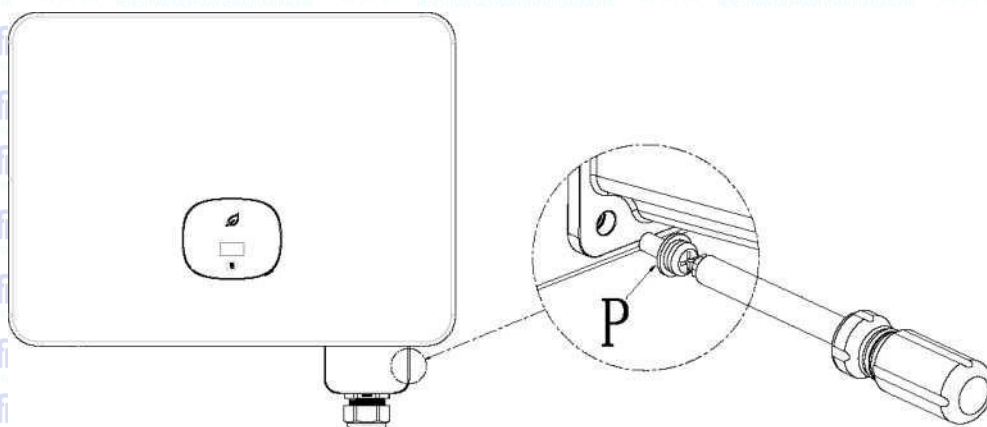
Kuva 6.2

2. Kiinnitä vaihtovirtakaapeli oikeaan vaihtovirtaliittimeen.



Kuva 6.3

3. Lukitse suojakansi invertterin runkoon ja kiristä lopuksi suojakannen reikä.





Kuva 6.4

Huomaa: tiivistä liitännät, jotta vesi ei pääse inverttertiin.

Linjan pituussuositus:

Invertterin malli	Poikkileikkaus	Suositus:	Kaapelin ulkohalkaisija
MID 17 KTL3-X1	1	10	40
MID 20KTL3-X1	1	10	40
MID 22 KTL3-X1	1	10	40
MID 25 KTL3-X1	1	10	40
MID 30KTL3-X	1	16	40
MID 33KTL3-X	1	16	30
MID 36KTL3-X	14-20	16	30
MID 40KTL3-X	14-20	16	30

6.3 Tasavirtapuolen johdotus

 Vaara	<ul style="list-style-type: none">> Auringonvalo saa paneelit tuottamaan jännitettä. Sarjakytkenän tuottama korkeajännite voi aiheuttaa hengenvaaran. Siksi ennen tasavirran tulokaapelin kytkemistä sinun on peitettävä paneelit läpinäkyvämmällä materiaalilla ennen käyttöä ja varmistettava, että invertterin tasavirtakytkin on OFF-asennossa. Muuten invertterin korkea jännite voi aiheuttaa hengenvaaran.> Sähköiskun välttämiseksi älä koske jännitteisiin osiin. Kytke liittimet huolellisesti.> Varmista, että vaihtovirran sulake on kytketty irti ennen johtojen kytkemistä.
 Varoitus	<p>Varmista, että seuraavat ehdot täyttyvät palovaaran tai laitevahinkojen välttämiseksi. Alla annettujen ehtojen noudattamatta jättämisestä aiheutuvat vahingot eivät kuulu takuun piiriin.</p> <ul style="list-style-type: none">> Kunkin aurinkopaneelisarjan suurin avoimen piirin jännite ei saa missään olosuhteissa ylittää 1 100 V DC.> Kunkin aurinkopaneelijoukon sarjaan kytketyt paneelit ovat samantyyppisiä.> Kunkin aurinkopaneelisarjan suurin oikosulkuvirta ei saa missään olosuhteissa ylittää 26 A.> Kaikkien paneelisarjojen yhteenlaskettu lähtöteho ei saa ylittää invertterin enimmäistulotehoa.> Järjestelmäkokoelman optimoimiseksi on suositeltavaa liittää saman verran paneeleita kumpaankin tuloon.> Jos invertterin lähtö on kytketty suoraan verkkoon (eli lähtöpuolta ei ole kytketty pientajuuserotusmuuntajaan), varmista, ettei paneelisarjaa ole maadoitettu. <p>Jos invertteri on tiettytyyppinen ohutkalvoakkumoduuli (PV-maadoitettu), kytke matalataajuuserotusmuuntaja lähtöliittimeen ennen sen käynnistämistä. Muuten invertteri vaurioituu.</p> <ul style="list-style-type: none">> Jos paneelisarjan positiivisen navan ja maan välillä mitataan vakaa nollasta poikkeava tasajännite, se tarkoittaa, että paneelisarjan jossain kohdassa on eristysongelma. Varmista, että vika korjataan ennen johtojen asentamisen jatkamista.

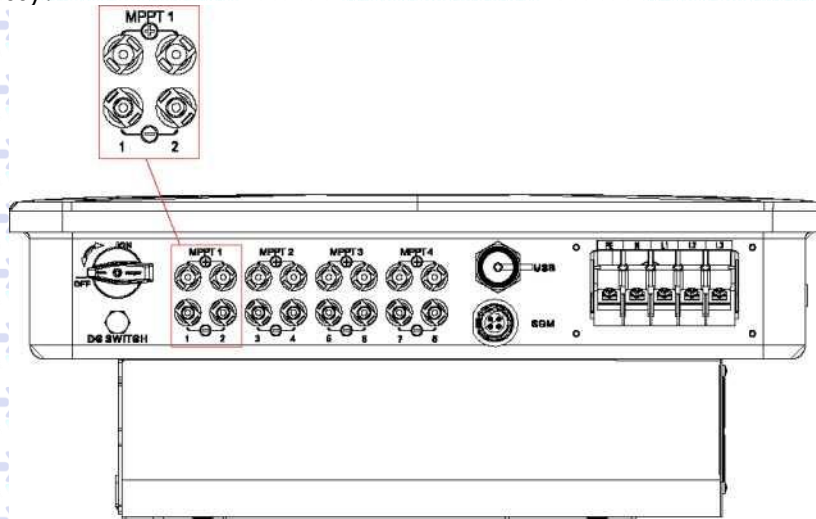


Huomaa

Kosteuden ja pölyn tunkeutuminen invertteriin voi vahingoittaa sitä.

- > Varmista, että vedenpitävä kaapeliläpivienni on tiukasti kiristetty.
- > Jos kaapeliliitintä ei ole asennettu oikein, invertteri voi vaurioitua kosteuden ja pölyn tunkeutumisen vuoksi. Tällaiset ongelmat eivät kuulu takuun piiriin.

MID-sarjan invertterissä on kaksi toisistaan riippumatonta tuloa, kuten alla olevassa kuvassa on esitetty:



Kuva 6.5

Huomaa: MID 17-33KTL3-X(1) (3-kanavainen), MID 36-40KTL3-X (4-kanavainen) (valinnainen BAT:lle).

Aurinkopaneeleja valittaessa on otettava huomioon seuraavat seikat:

- > Kunkin sarjan paneelit ovat samaa eritelmaa ja mallia.
- > Kussakin paneelisarjassa on yhtä monta paneelia kytketty sarjaan.



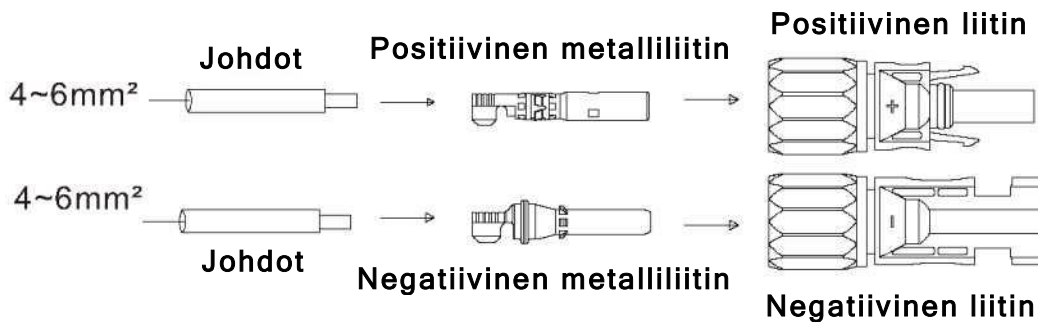
Huomaa

> Varmista ennen akkupaneelin kytkemistä, että tasavirtatulon napaisuus on oikea, eli paneelin positiivinen napa on kytketty invertterin tasavirtatuloon, jossa on merkintä "+", ja negatiivinen napa on kytketty tasavirtatuloon, jossa on merkintä "-".

> Invertterin suurin DC-tulovirta ja -jännite eivät saa ylittää seuraavia rajoja.

Malli	Suurin yksittäinen syöttövirta	Suurin tulojännite
MID 17-33KTL3-X(1)	26A	1100V
MID 36-40KTL3-X	26A	1100V

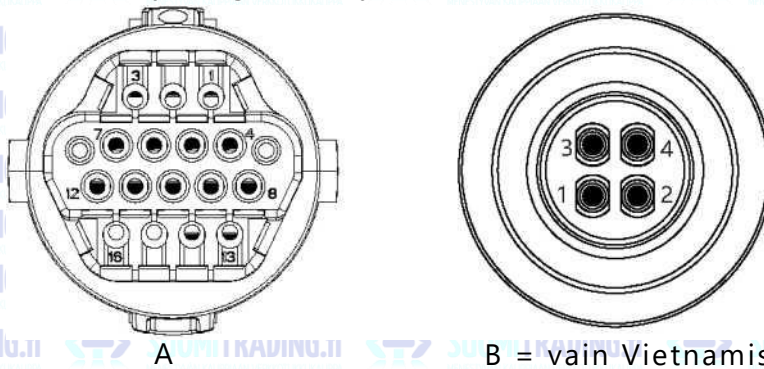
Kytke tasavirtaliitin



Kuva 6.7

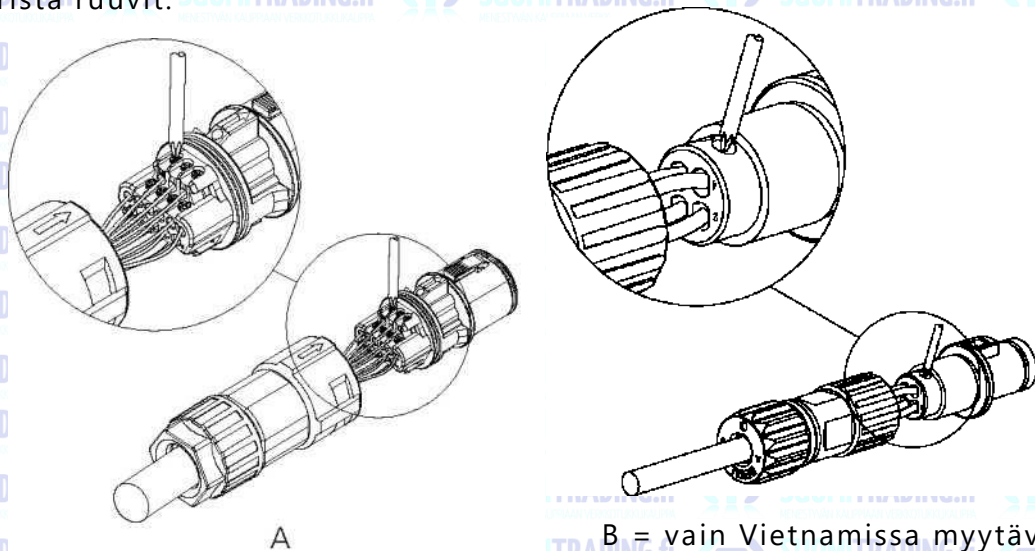
6.4 Signaalikaapelin kytkeminen

MID-sarjan invertterissä on 16-nastainen signaaliliitin lukuun ottamatta Vietnammassa myytäviä malleja. Signaaliliinjan vastake on seuraavanlainen:



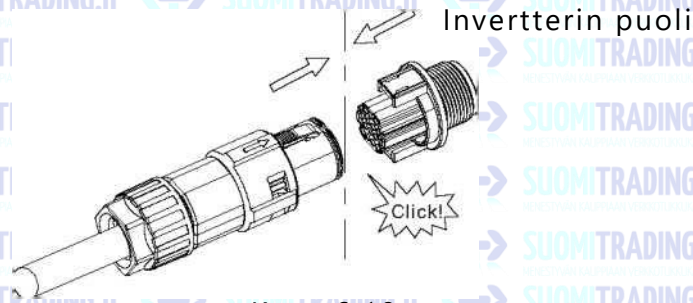
Kuva 6.8

1. Kuori johtoa 10 mm:n verran vedenpitävän läpiviennin läpi, aseta holkki paikalleen ja kiristä ruuvit.



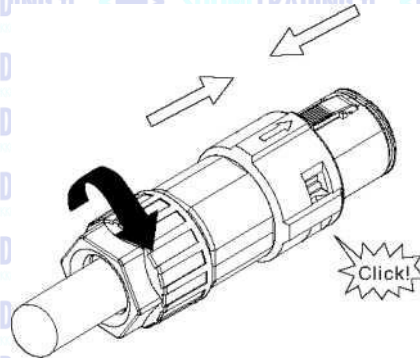
Kuva 6.9

2. Työnnä kierreholkki liittimeen ja kiristä vesitiiviste.



Kuva 6.10

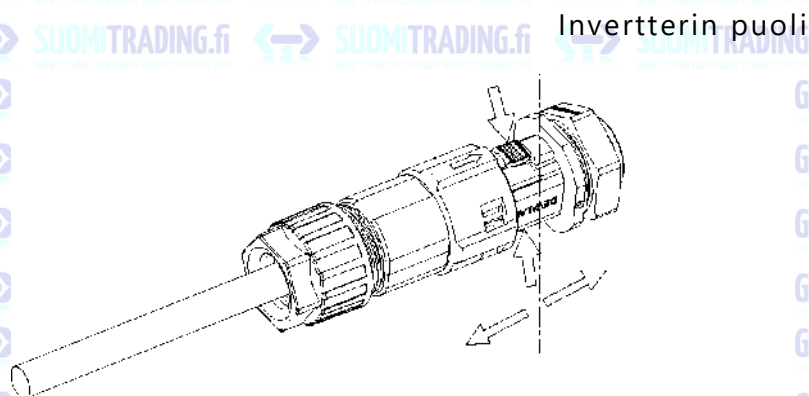
3. Liitä vastake invertterin pistokkeeseen, kunnes molemmat ovat tiukasti kiinni invertterissä.



Kuva 6.11

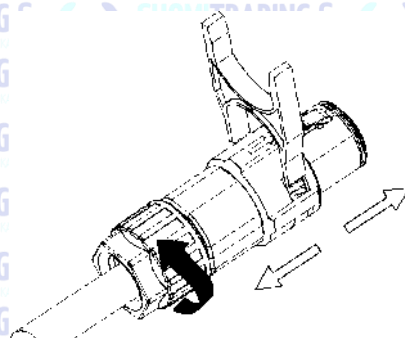
Signaaliliittimen irrottaminen

1. Paina kiinnikettä alaspäin ja vedä liitin irti invertteristä.



Kuva 6.12

2. Aseta H-muotoinen työkalu paikalleen ja vedä se ulos pistokkeesta.



Kuva 6.13

A. Kun turvaetäisyys S täyttyy:

Ukkossuojamoduuli on asennettava kuvan osoittamaan kohtaan. Yleensä suositellaan tyyppin II asentamista kohtaan (1) ja tyyppin I kohtaan (3).

B. Kun turvaetäisyys S ei täyty:

Tyyppin I ukkossuojamoduuli on asennettava kohdan (3) lisäksi kohtiin (1), (2) ja (4).

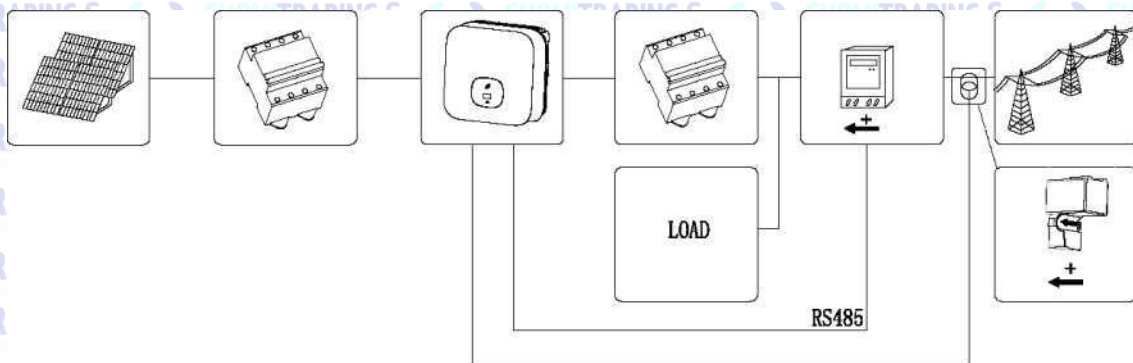
3) Ukkosjohdin ja laitteiden maadoitusjohdin laskeutuvat lopulta yhteen maadoituspisteeseen, mutta ne eivät voi käyttää samaa johdinta. Toisin sanoen laitteiden maadoitusjohto on vedettävä erikseen, ja johtimen halkaisijavaatimus on $> 6 \text{ mm}^2$, kun turvaväli S täyttyy.

4) Yllä olevasta ukkossuojaukseen liittyvästä järjestelmästä löytyy lisätietoja suunnitteluviitteestä GB/T 21714.3-201 5.

6.6 Aktiivitehon säätö älykkäällä mittauksella, CT- tai aalto-ohjaussignaalin vastaanotto

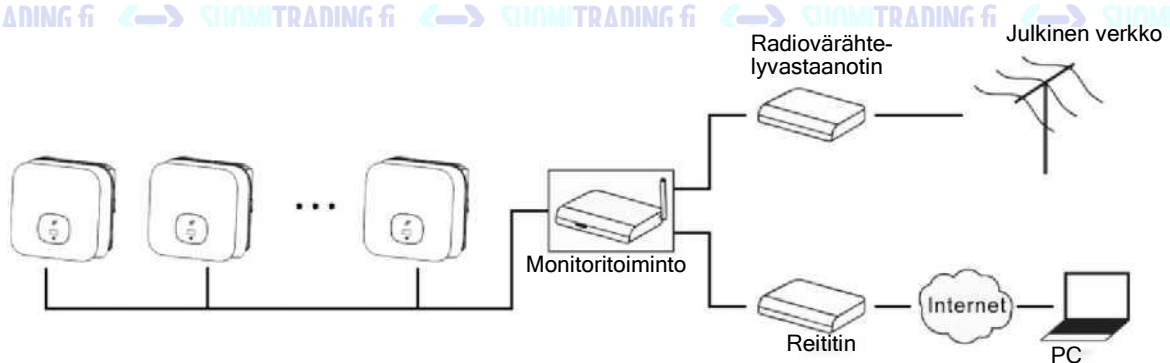
 Tietoja	Sähkön vientirajoituslaitteen tai kulutusmittarin on oltava invertterin ja kuorman sekä sähköverkon välissä.
---	--

Tämän sarjan invertterissä on integroitu vienninrajoitustoiminto. Voit käyttää toimintoa liittämällä älymittarin tai virtamuuntajan. Älymittarin malli on Eastron SDM230-Modbus. Virtamuuntajan malli on TOP 90-S10/SP4(LEM). Ensisijainen aukko on 10 mm, lähtökaapelin pituus on 5 metriä. Virtamuuntajan nuolen on osoitettava kohti invertteritä.



Kuva 6.1 5




Aktiivitehon säätö radiovärehtelyvastaanottimella (RRCR).



Kuva 6.16

6.7 Invertterin vastetilat (DRMS)

Invertterissä on vastetilatoiminto. DRMS-liitäntä hoidetaan 1 6-nastaisella liitännällä.

 Tietoja	DRMS-sovelluksen kuvaus <ul style="list-style-type: none"> > Sovelletaan standardin AS/NZS4777.2:201 5 tai komission asetuksen (EU) 201 6/631 mukaisesti. > DRMO, DRM5, DRM6, DRM7 ja DRM8 ovat saatavilla.
 HUOMIO	Kosteuden ja pölyn tunkeutumisen aiheuttama invertterin vaurioituminen. <ul style="list-style-type: none"> > Varmista, että kaapeliläpivienti on kiristetty tiukasti. > Jos kaapeliläpivienttiä ei asenneta oikein, invertteri voi tuhoutua kosteuden ja pölyn tunkeutumisen vuoksi. Nämä viat eivät kuulu takuun piiriin.
 VAROITUS	Liian suuri jännite voi vaurioittaa invertteriä. DRM-portin ulkoinen jännite ei saa ylittää +5 V.

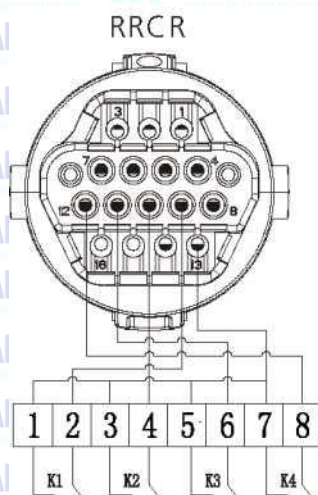
6.7.1 16-nastainen liitin

Nasta nro	Sekä lataamiseen että purkamiseen kykenevät invertterit
9	DRM 5
10	DRM 6
11	DRM 7
12	DRM 8
13	RefGen
14	Com/DRMO
15	NC
16	NC

6.7.2 Viestintä vastetiloista

Tila	Seuraavat nastat oikosuljetaan		Toiminto
DRM 0	14	13	Käytä irrotuslaitetta.
DRM 5	9	13	Älä tuota virtaa.
DRM 6	10	13	Älä tuota yli 50 % nimellistehosta.
DRM 7	11	13	Älä tuota yli 75 % nimellistehosta ja vähennä reaktiivista tehoa niin paljon kuin mahdollista.
DRM 8	12	13	Lisää sähköntuotantoa (muiden aktiivisten DRM:ien asettamien rajoitusten mukaisesti).

6.7.3 Virranhallintaliitännän käyttäminen EU:ssa



Kuva 6.1 7 Invertterin ja RRCR:n kytkentä

6.7.3.1 Seuraavassa taulukossa kuvataan liittimien nastojen jako ja toiminta:

DRM-liittimen nasta nro	Kuvaus	Yhteys RRCR:ään
9	Relekoskettimen 1 tulo	K1 – Releen 1 lähtö
10	Relekoskettimen 2 tulo	K2 – Releen 2 lähtö
11	Relekoskettimen 3 tulo	K3 – Releen 3 lähtö
12	Relekoskettimen 4 tulo	K4 – Releen 4 lähtö
13	GND	Releiden yhteinen liitin
14	Ei kytketty	Ei kytketty
15	Ei kytketty	Ei kytketty
16	Ei kytketty	Ei kytketty

6.8.3.2 Invertteri on esikonfiguroitu seuraaville RRCR-tehotasoille:

DRM-liitin nasta 9	DRM-liitin nasta 10	DRM-liitin nasta 11	DRM-liitin nasta 12	Aktiiviteho	Cos(cp)
Oikosulku nastan 13 kanssa				0 %	1
	Oikosulku nastan 13 kanssa			30 %	1
		Oikosulku nastan 13 kanssa		60 %	1
			Oikosulku nastan 13 kanssa	100 %	1

Aktiivitehon ja reaktiivitehon säätö otetaan käyttöön erikseen.

6.8 AFCl (valinnainen)

6.8.1 Valokaarivikavirtasuojakytkin (AFCl)

National Electrical Code R:n 690.11 artiklan mukaisesti invertterissä on valokaaren tunnistus- ja keskeytysjärjestelmä. AFCl katkaisee valokaaren, jonka teho on vähintään 300 W UL 1699B:ssä määritellyn ajan kuluessa. Lauennut AFCl voidaan nollata vain manuaalisesti. Voit poistaa automaattisen valokaarivian havaitsemisen ja katkaisun (AFCl) käytöstä viestintätuotteen kautta asentajati-lassa, jos et tarvitse toimintaa. Vuoden 690.11 kansallisen sähkölainsäädännön R, 690.11 §:n mukaan rakennukseen kiinnitetyt uudet aurinkosähköjärjestelmät on varustettava valokaarien havaitsemis- ja katkaisulaitteella (AFCl) aurinkosähköpuolella.

6.8.2 Vaaroja koskevat tiedot



Valokaaren aiheuttama tulipalovaara
Testaa AFCl väärin laukaisujen varalta vain alla kuvatussa järjestyksessä. Älä poista AFCl:tä käytöstä pysyvästi.

Jos näyttöön tulee viesti "Error 200" ja sumperi hälyttää, aurinkosähköjärjestelmässä on tapahtunut valokaari.

AFCl on lauennut ja invertteri on pysyvästi sammutettu.

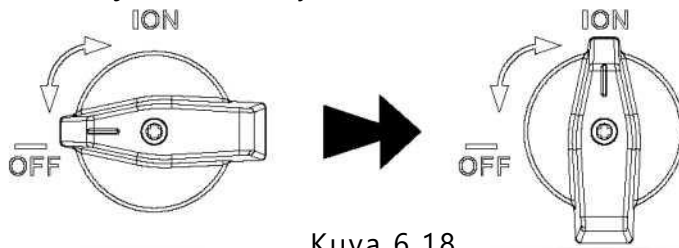
Invertterin johtimien välillä on suuret sähköpotentiaalierot. Valokaari voi leimah-taa ilman läpi, kun korkeajännitevirta on kytketty.

Älä työskentele tuotteen parissa käytön aikana.

Kun virhe 200 ilmenee, noudata seuraavia ohjeita:

6.8.3 Toimenpiteet

6.8.3.1 Käännä tasavirta- ja vaihtovirtakytkimet asentoon OFF.



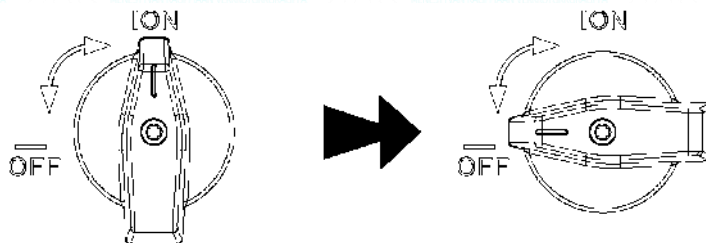
Kuva 6.18

Odota, että näyttö sammuu.

6.8.3.2 Suorita aurinkosähköjärjestelmän vianmääritys:

Tarkista, onko paneelisarjojen avoimen piirin jännite normaali.

6.8.3.3 Kun vika on korjattu, käynnistä invertteri uudelleen: Käännä tasavirta- ja vaihtovirtakytkimet asentoon ON.



Kuva 6.19

Vianetsintä 7

1. Katkaise virta tasavirtakytkimestä. Niin kauan kuin syötetty tasajännite on yli 140 V, invertterin näytössä näkyvät seuraavat tiedot: Jos sähköverkkoyhteyttä ei ole, invertterin LED palaa punaisena.

Jos näyttöön tulee muita tietoja, katso luku 8. Jos kohtaat ongelmia vianmäärityksen aikana etkä pysty ratkaisemaan niitä, ota yhteyttä asiakaspalveluun.

2. Käytä invertterin ja sähköverkon välissä olevaa katkaisijaa tai sulaketta. Invertteri aloittaa itsetarkastuksen lähtölaskennan. Kun itsetarkastus on suoritettu, invertteri liitetään verkkoon.

3. Normaalikäytössä invertterin ilmaisinnikkunan lehdet muuttuvat vihreiksi.

4. Vianmääritys on suoritettu.

8 Toimintatila

8.1 Normaali tila

Tässä tilassa invertteri toimii normaalisti.

- Kun tasavirtajännite on yli 250 V, energiaa on riittävästi ja verkon jännitteen taajuus vastaa verkkoon kytkemisen vaatimuksia, invertteri muuntaa aurinkopaneelien energian vaihtovirraksi ja vie sen sähköverkkoon, ja vihreä LED syttyy.
- Kun tasajännite on alle 180 V, invertteri katkaisee automaattisesti yhteyden sähköverkkoon ja normaali toimintatila keskeytetään. Kun syöttöjännite on jälleen sopiva ja verkon jännite ja taajuus palautuvat normaaliksi, invertteri kytkeytyy automaattisesti sähköverkkoon.

8.2 Vikatila


Invertteri ohjaa valvontaa ja säätää järjestelmän tilaa reaaliaikaisesti. Jos invertteri havaitsee odottamattoman olosuhteen, kuten järjestelmävirian tai invertterin vian, vikatiedot ilmestyvät näyttöön. Ilmaisinnikkunan lehdet muuttuvat punaisiksi ja invertterin lähtö katkaistaan verkosta.

8.3 Sammutustila

Kun auringonvalo on heikko tai sitä ei ole, invertteri sammuu automaattisesti. Kun invertteri on sammutustilassa, se ei periaatteessa kuluta energiaa verkosta tai aurinkopaneeleista, ja samalla invertterin näyttö ja LED-valot sammuvat.

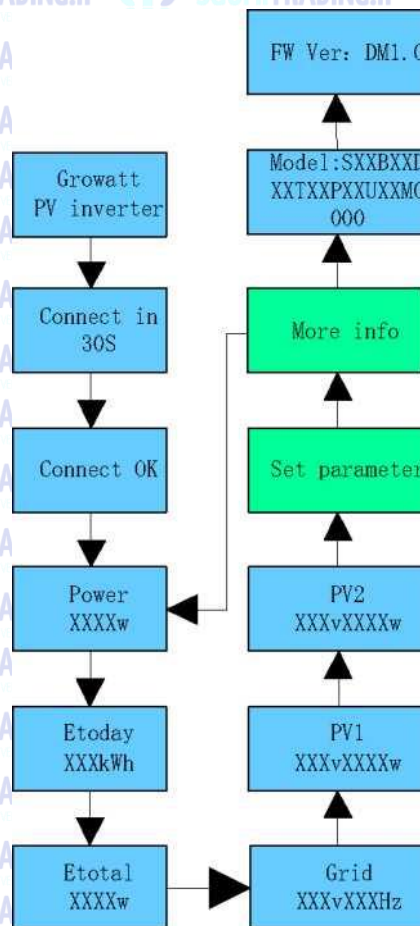
OLED-näyttö ja kosketuspainikkeet 9

OLED-näyttö näyttää invertterin käyttötilan sekä erilaisia parametreja.

Merkki	Kuvaus	Selite	
	Kosketus- merkki	Yksi kosketus	Vaihda näyttöliittymää tai lisää nykyiseen arvoon yksi.
		Kaksi kosketusta	Siirry asetukseen tai vahvista.
		Kolme kosketusta	Palaa edelliseen näyttöön.
		Pitkä painallus 5 sekunnin ajan	Nykyinen arvo palaa oletus- arvoon.

9.1 Käynnistysnäyttö

Kun invertteri kytketään päälle, OLED-näytössä näkyy seuraavaa:



Kuva 9.1

9.2 OLED-näytön herättäminen

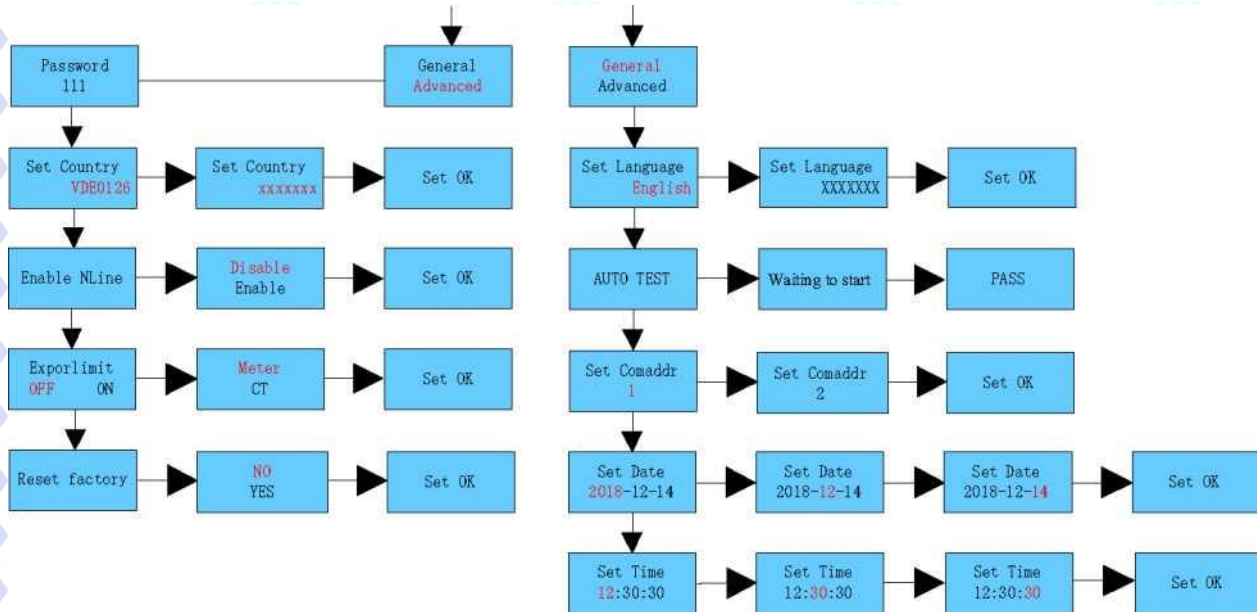
Kun invertteri on toiminut normaalisti viiden minuutin ajan, OLED-näyttö sammuu automaattisesti. Vihreä lehti-merkkivalo palaa vihreänä. Kytke OLED-näyttö takaisin päälle koskettamalla kosketuspainiketta.

9.3 Toimintojen asettaminen



Invertteri tukee useita kosketuskäskyjä: yksi kosketus, kaksi peräkkäistä kosketusta, kolme peräkkäistä kosketusta ja pitkä 5 sekunnin kosketus. Eri kosketukset suorittavat eri toimenpiteitä. Lisäasetusten salasana: 111

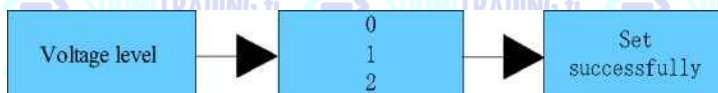
Asetukset ovat seuraavat:



Kuva 9.2

9.3.1 Jännitesuojatason valinta

Invertterin tehdasasetus on CQC-standardin mukainen. Asiakkaat voivat valita eri jännitesuojatason todellisen tilanteen mukaan: yksi kosketus vaihtaa jännitetason, ja kaksi peräkkäistä kosketusta vahvistaa asetuksen.




Kuva 9.3

- 0 Vakio
- 1 Laaja jännitetaso 2
- 2 Laaja jännitetaso 3

Vinkkejä ja vastuuvapauslausekkeet

Kun invertteri lähtee tehtaalta, verkon kytkentäjännite ja taajuus asetetaan viimeisimmän standardin mukaisesti.

Jos verkkojännite on lähellä tai korkeampi kuin lakisääteiset vaatimukset edellyttävät, invertteriä ei voi kytkeä sähköverkkoon. Saatuaan luvan paikalliselta sähköyhtiöltä käyttäjä voi valita muita jännitetasoja verkkoliitäntäpisteen ja jännitelanteen mukaan.

	Liian korkea verkkojännite voi vaikuttaa verkkoon kytkettyjen kodinkoneiden toimintaan ja käyttöikään tai aiheuttaa sähköntuotannon menetyksen. Valmistaja ei ole vastuussa vaikutuksista ja seurauksista, joita aiheutuu siitä, että lähtöjännitteen automaattinen ohjaustoiminto otetaan käyttöön verkkoon liittämistä varten.
---	--

9.3.2 Kielen valinta

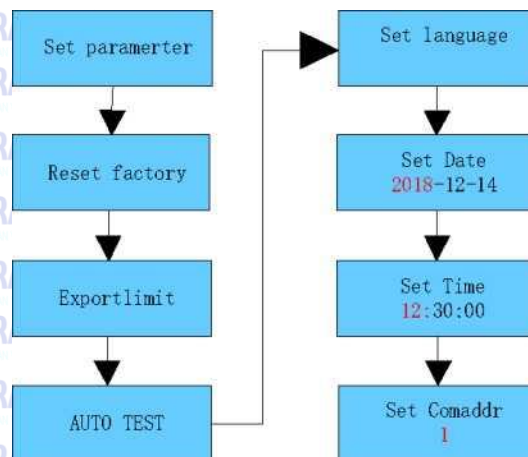
Oletuskieli on englanti. Siirry asetustilaan koskettamalla kosketuspainiketta kahdesti peräkkäin. Vaihda kieltä yhdellä kosketuksella ja vahvista asetus kahdesti koskettamalla.



Kuva 9.4

9.3.3 COM-osoitteen määrittäminen

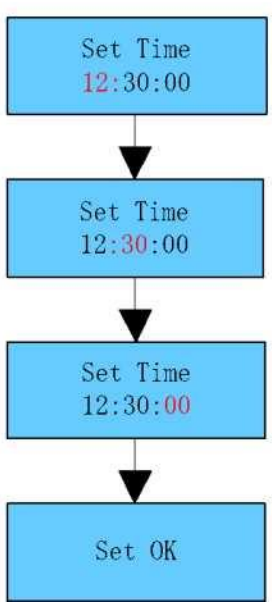
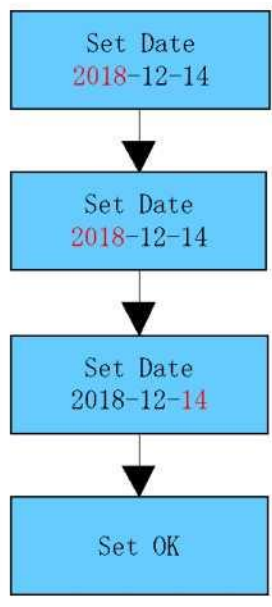
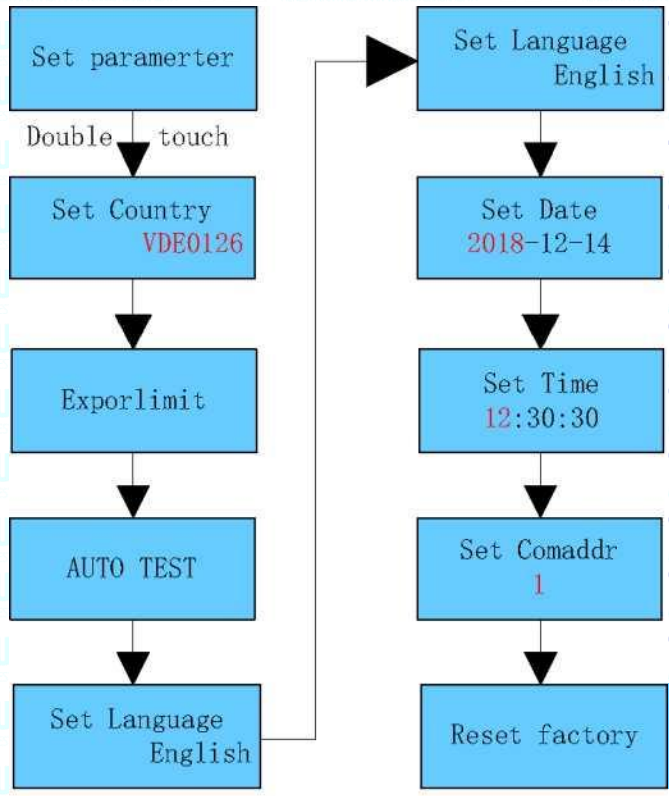
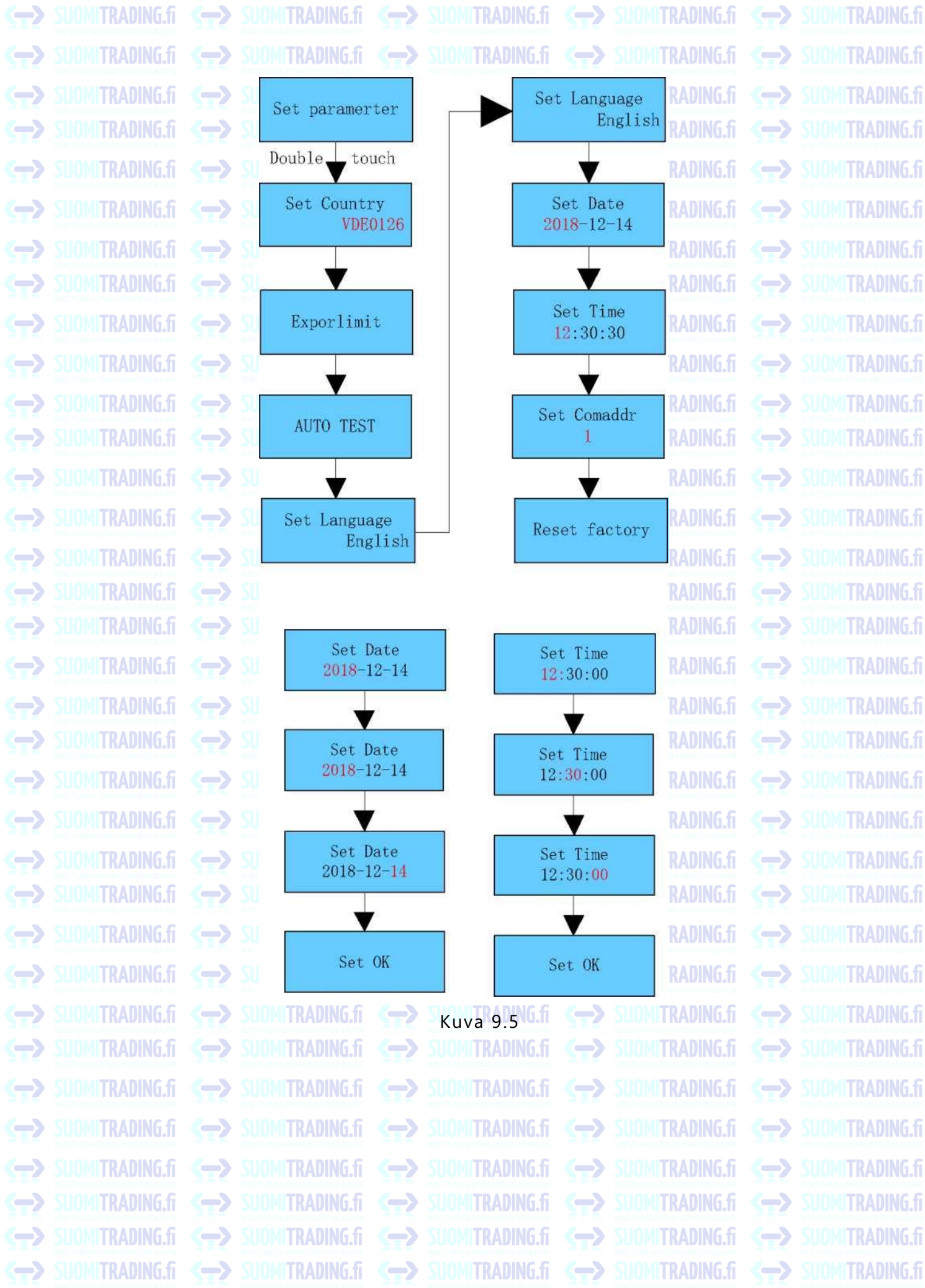
COM-osoite on oletusarvoisesti 1. Kosketa kosketuspainiketta kahdesti siirtyäksesi asetustilaan, kosketa kerran lisätäksesi arvoa ja kosketa kahdesti vahvistaaksesi asetuksen. Palauta arvo nolleen koskettamalla painiketta viisi sekuntia.



Kuva 9.5

9.3.4 Päivämäärän ja kellonajan asettaminen

Kosketa painiketta kahdesti siirtyäksesi parametrien asetusten alivalikkoon. Valitse yleiset asetukset ja kosketa kahdesti siirtyäksesi valikkoon. Selaa valikkoa koskettamalla kerran ja valitse ajan määrittäminen koskettamalla kahdesti. Muuta arvoa koskettamalla painiketta kerran.



Kuva 9.5

Viestintä ja seuranta 10

10.1 RS485

Invertterissä on kaksi RS485-porttia. Sitä voidaan käyttää yhden tai useamman invertterin valvontaan. Toista RS485-porttia käytetään älykkään mittarin kytkemiseen (itsenäinen takaisinsyötön estotoiminto).

Nro	Kuvaus	Huomautukset
1	+ 12V	Kuivakosketin: ulkoisen releen liitäntä, teho enintään 2 W
2	COM	
3	RS485A1	RS485-tietoliikenneportti
4	RS485B1	
5	RS485A2	BAT-tiedonsiirtoportti (varattu)
6	RS485B2	
7	RS485A3	Mittarin tietoliikenneportti
8	RS485B3	
9	DRM1/5	Relekoskettimen 1 tulo
10	DRM2/6	Relekoskettimen 2 tulo
11	DRM3/7	Relekoskettimen 3 tulo
12	DRM4/8	Relekoskettimen 4 tulo
13	REF/GEN	Relesignaalin referenssi
14	DRMO/COM	Releen yhteinen liitin

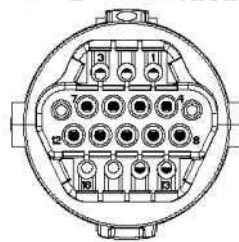
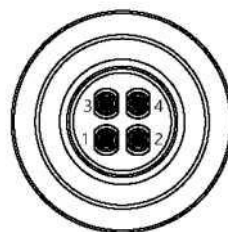


Fig 10.1



Kuva 10.2 Vain Vietnamissa myytävät mallit

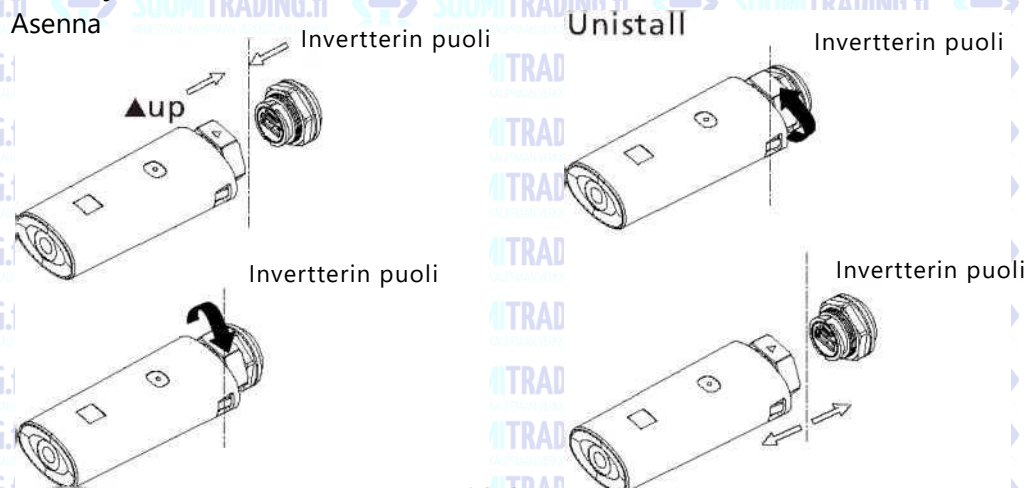
Nro	Kuvaus	Huomautukset
3	RS485A1	RS485-tietoliikenneportti
4	RS485B1	
5	RS485A2	BAT-RS485-portti
6	RS485B2	

10.2 USB-A

USB-A-porttia käytetään pääasiassa valvontamoduulin tai laiteohjelmiston päivittämiseen:

Voit liittää USB-porttiin ulkoisia valinnaisia valvontamoduuleja, kuten Shine WIFI-X, Shine 4G-X, Shine LAN-X jne. valvontaa varten.

Valvontamoduulin asennusvaiheet: Varmista, että ^A on etupuolella. Aseta dataloggeri paikalleen ja kiristä ruuvit.



Kuva 10.3

11 Huolto ja puhdistus

11.1 Lämmönpoiston tarkistaminen

Jos invertteri vähentää säännöllisesti lähtötehoaan korkean lämpötilan vuoksi, paranna lämmönpoisto-olosuhteita. Jäähdytyselémentin puhdistaminen voi olla tarpeen.

11.2 Invertterin puhdistus

Jos invertteri on likainen, katkaise vaihtovirta ja tasavirta. Odota invertterin sammumista. Puhdista kotelon kansi, näyttö ja LED-ilmaisimet kostealla liinalla. Älä käytä mitään puhdistusaineita (esim. liuottimia tai hankausaineita).

11.3 Tasavirtakytkimen tarkistaminen

Tarkista tasavirtakytkin ja kaapelit ulkoisten vaurioiden ja värimuutosten varalta säännöllisin väliajoin. Jos tasavirtakytkimessä on näkyviä vaurioita tai kaapeleissa on näkyviä värimuutoksia tai vaurioita, ota yhteys sähköasentajaan.

- Käännä kerran vuodessa tasavirtakytkin ON-asennosta OFF-asentoon viisi kertaa peräkkäin. Tämä puhdistaa kiertokytkimen koskettimet ja pidentää kytkimen käyttöikä.

12 Invertterin käynnistäminen ja sammuttaminen

12.1 Invertterin kytkeminen päälle

1. Kytke invertterin vaihtovirtakatkaisija.
2. Kytke tasavirtakatkaisija. Kun aurinkosähköjännite on yli 250 V DC, invertteri käynnistyy automaattisesti.

12.2 Invertterin sammuttaminen



Vaara

Älä irrota tasavirtaliitännää, kun invertteri on kytketty sähköverkkoon.

Vaiheet invertterin sammuttamiseksi:

1. Katkaise vaihtovirta sulakkeesta, jotta invertteri ei käynnistyisi uudelleen.
2. Kytke tasavirtakytkin pois päältä.
3. Tarkista invertterin toimintatila.
4. Odota, kunnes LED-ilmaisimet ja näyttö sammuvat, mikä osoittaa, että invertteri on

Vianmääritys 13

13.1 Virheilmoitukset

Toimintahäiriön ilmetessä näytössä näkyy virheilmoitus.

Vikoja ovat muun muassa järjestelmäviat ja invertterin viat.

Joissakin tapauksissa sinua saatetaan kehottaa ottamaan yhteyttä valmistajaan. Anna tällöin seuraavat tiedot.

Invertteriä koskevat tiedot:

- Sarjanumero
- Malli
- Näytössä oleva virheilmoitus
- Lyhyt kuvaus ongelmasta
- Verkon jännite
- DC-tulojännite
- Pystytkö toistamaan vian? Jos kyllä, miten?
- Onko ongelma esiintynyt aiemmin?
- Millaiset ympäristöolosuhteet vallitsivat ongelman ilmetessä?

Tietoja aurinkopaneeleista:

- Aurinkopaneelin valmistajan nimi ja malli
- Paneelin lähtöteho
- Paneelin Voc
- Paneelin Vmp
- Paneelin Imp
- Paneelien määrä kussakin paneelisarjassa
- Jos laitteen vaihtaminen on tarpeen, toimita se alkuperäispakkauksessa.

13.2 Järjestelmävirhe

Varoituskoodi

Varoitusviesti	Kuvaus	Ehdotus
Varoitus 200	Paneelivirhe	1. Tarkista paneelien kunto sammuttamisen jälkeen. 2. Jos vikailmoitus ei poistu, ota yhteys valmistajaan.
Varoitus 201	Paneelisarjan PID-pikaliitännän virhe	1. Tarkista sammuttamisen jälkeen paneelisarjan johdotus. 2. Jos virheilmoitus palaa, ota yhteyttä valmistajaan.
Varoitus 202	DC-ukkossuojalaitteen hälytys	1. Tarkista tasavirran ukkossuoja sammuttamisen jälkeen. 2. Jos vikailmoitus ei poistu, ota yhteys valmistajaan.
Varoitus 203	Paneelin oikosulku	1. Tarkista, onko ensimmäinen tai toinen paneeli oikosulussa. 2. Jos virheilmoitus palaa, ota yhteyttä valmistajaan.
Varoitus 204	Kuivakoskettimessa vikaa	1. Tarkista kuivakoskettimen johdotus sammuttamisen jälkeen. 2. Jos vikailmoitus ei poistu, ota yhteys valmistajaan.
Varoitus 205	Boost-vika	1. Käynnistä invertteri uudelleen. 2. Jos vikailmoitus ei poistu, ota yhteys valmistajaan.
Varoitus 206	AC-ukkossuojalaitteen hälytys	1. Tarkista tasavirran ukkossuoja sammuttamisen jälkeen. 2. Jos virheilmoitus palaa, ota yhteyttä valmistajaan.

Varoitus- viesti	Kuvaus	Ehdotus
Varoitus 207	USB-ylivirtasuojaus	1. Irrota USB-levy. 2. Kiinnitä USB-levy sammuttamisen jälkeen. 3. Jos virheilmoitus palaa, ota yhteyttä valmistajaan.
Varoitus 208	DC-sulake on palanut	1. Tarkista sulake sammuttamisen jälkeen. 2. Jos virheilmoitus palaa, ota yhteyttä valmistajaan.
Varoitus 209	Paneelin jännite on liian korkea	1. Katkaise virta tasavirtakytkimestä välittömästi ja tarkista jännite. 2. Jos vikakoodi esiintyy edelleen sen jälkeen, kun normaali jännite on palautettu, ota yhteys valmistajaan.
Varoitus 210	Paneeli on kytketty väärin päin	1. Tarkista paneelin syöttö. 2. Jos virheilmoitus palaa, ota yhteyttä valmistajaan.
Varoitus 300	Ei verkkovirtaa	1. Tarkista, toimiiko sähköverkko. 2. Jos virheilmoitus palaa, ota yhteyttä valmistajaan.
Varoitus 301	Verkkajännite on alueen ulkopuolella	1. Tarkista, onko verkkajännite oikealla alueella. 2. Jos virheilmoitus palaa, ota yhteyttä valmistajaan.
Varoitus 302	Verkkotaajuus on alueen ulkopuolella	1. Tarkista, onko verkkotaajuus oikealla alueella. 2. Jos virheilmoitus palaa, ota yhteyttä valmistajaan.
Varoitus 303	Ulostulon ylikuormitus	1. Vähennä kuormitusta. 2. Jos virheilmoitus palaa, ota yhteyttä valmistajaan.
Varoitus 304	Avoin virtamuuntaja	1. Tarkista, onko virtamuuntaja kytketty kunnolla. 2. Jos virheilmoitus palaa, ota yhteyttä valmistajaan.
Varoitus 305	Virtamuuntajan käänteinen kytkentä	1. Tarkista, onko virtamuuntaja kytketty oikein. 2. Jos virheilmoitus palaa, ota yhteyttä valmistajaan.
Varoitus 306	Virtamuuntajan tiedonsiirtovika	1. Tarkista tiedonsiirtolinja. 2. Jos vika toistuu, ota yhteyttä valmistajaan.
Varoitus 307	Langattoman virtamuuntajan pariliitoksen aikakatkaisu	1. Tarkista tiedonsiirtolinja. 2. Jos vika toistuu, ota yhteyttä valmistajaan.
Varoitus 400	Laitetuulettimen toiminta epänormaali.	1. Tarkista tuulettimen johdotus sammuttamisen jälkeen. 2. Vaihda tuuletin. 3. Jos vika toistuu, ota yhteyttä valmistajaan.

Varoitus- viesti	Kuvaus	Ehdotus
Varoitus 401	Mittarin toiminta epänormaali	1. Tarkista, onko mittari kytketty päälle. 2. Tarkista, onko laitteen ja mittarin välinen yhteys kunnossa.
Varoitus 402	Optimointilaitteen ja invertterin viestintä on epänormaali	1. Tarkista, onko optimointilaitte päällä. 2. Tarkista, onko optimointilaitteen ja invertterin välinen yhteys kunnossa.
Varoitus 403	Paneelisarjan viestintä epänormaali	1. Tarkista sammuttamisen jälkeen paneelisarjan johdotus. 2. Jos virheilmoitus palaa, ota yhteyttä valmistajaan.
Varoitus 404	Muistivirhe	1. Käynnistä invertterit uudelleen. 2. Jos virheilmoitus palaa, ota yhteyttä valmistajaan.
Varoitus 405	Ohjauskortin ja -tiedonsiirtokortin laiteohjelmistoversiot eivät vastaa toisiaan.	1. Tarkista laiteohjelmiston versio. 2. Jos virheilmoitus palaa, ota yhteyttä valmistajaan.
Varoitus 406	Boost-piirin vika	1. Käynnistä invertterit uudelleen. 2. Jos virheilmoitus palaa, ota yhteyttä valmistajaan.

13.3 Järjestelmävirhe

Virhe-koodi	Kuvaus	Ehdotus
Virhe 200	DC-kaarentunnistus epänormaali	1. Tarkista sammuttamisen jälkeen paneeliliittimen johdotus. 2. Käynnistä invertteri uudelleen. 3. Jos virheilmoitus palaa, ota yhteyttä valmistajaan.
Virhe 201	Vuotovirta liian suuri	Käynnistä invertteri uudelleen. 2. Jos vika toistuu, ota yhteyttä valmistajaan.
Virhe 202	Paneelin jännite on liian korkea	1. Katkaise virta tasavirtakytkimestä välittömästi ja tarkista jännite. 2. Jos vikakoodi esiintyy edelleen sen jälkeen, kun normaali jännite on palautettu, ota yhteys valmistajaan.
Virhe 203	Alhainen paneelin eristysvastus	1. Tarkista sammuttamisen jälkeen, onko paneelin kehys kunnolla maadoitettu. 2. Jos virheilmoitus palaa, ota yhteyttä valmistajaan.
Virhe 300	Verkkajännite on epänormaali	1. Tarkista verkkajännite. 2. Jos verkkajännite on palautunut sallitulle alueelle ja vika ovat edelleen aktiivinen, ota yhteys valmistajaan.
Virhe 301	AC-johdotusvirhe	1. Tarkista verkkoliitäntä. 2. Jos virheilmoitus palaa, ota yhteyttä valmistajaan.
Virhe 302	Ei verkkovirtaa	1. Tarkista vaihtovirtapuolen riviliitäntä sammuttamisen jälkeen. 2. Jos virheilmoitus palaa, ota yhteyttä valmistajaan.
Virhe 303	Nollapisteen poikkeama	1. Tarkista maadoitusjohto sammuttamisen jälkeen. 2. Jos virheilmoitus palaa, ota yhteyttä valmistajaan.
Virhe 304	Epänormaali verkkotaajuus	1. Tarkista verkkotaajuus ja käynnistä laite uudelleen. 2. Jos virheilmoitus palaa, ota yhteyttä valmistajaan.
Virhe 305	Lähdön ylikuormitus	1. Tarkista lähtökuorma, vähennä kuormitusvirtaa. 2. Jos vika toistuu, ota yhteyttä valmistajaan.
Virhe 306	Virtamuuntajan käänneinen kytkentä	1. Tarkista virtamuuntajan kytkentä sammuttamisen jälkeen. 2. Jos vika toistuu, ota yhteyttä valmistajaan.
Virhe 307	Virtamuuntajan tiedonsiirtovika	1. Tarkista tiedonsiirtolinja. 2. Jos vika toistuu, ota yhteyttä valmistajaan.
Virhe 308	Pariliitoksen aikakatkaisu	1. Laitteen ja virtamuuntajan pariliitoksen aikakatkaisu. Muodosta pariliitos uudelleen. 2. Jos vika toistuu, ota yhteyttä valmistajaan.

Virhe-koodi	Kuvaus	Ehdotus
Virhe 400	Epänormaali DC-poikkeama	Käynnistä invertteri uudelleen. 2. Jos vika toistuu, ota yhteyttä valmistajaan.
Virhe 401	DC-lähtöjännite on liian korkea	Käynnistä invertteri uudelleen. 2. Jos vika toistuu, ota yhteyttä valmistajaan.
Virhe 402	DC-lähtövirta on liian korkea	Käynnistä invertteri uudelleen. 2. Jos vika toistuu, ota yhteyttä valmistajaan.
Virhe 403	Lähtövirran epätasapaino	1. Tarkista, onko lähtövirta epätasapainossa sammutuksen jälkeen. 2. Jos virheilmoitus palaa, ota yhteyttä valmistajaan.
Virhe 404	Väyläjännitteen tunnistus on epänormaali	1. Käynnistä invertteri uudelleen. 2. Jos vika toistuu, ota yhteyttä valmistajaan.
Virhe 405	Rele epänormaali	Käynnistä invertteri uudelleen. 2. Jos vika toistuu, ota yhteyttä valmistajaan.
Virhe 406	Käynnistystilan poikkeus	1. Käynnistä tila uudelleen. 2. Jos virheilmoitus palaa, ota yhteyttä valmistajaan.
Virhe 407	Automaattisen tunnistuksen vika	Käynnistä invertteri uudelleen. 2. Jos vika toistuu, ota yhteyttä valmistajaan.
Virhe 408	Lämpötila on liian korkea	1. Sammuttamisen jälkeen tarkista lämpötila ja käynnistä invertteri uudelleen. 2. Jos virheilmoitus palaa, ota yhteyttä valmistajaan.
Virhe 409	Väylän jännite epänormaali	1. Käynnistä invertteri uudelleen. 2. Jos vika toistuu, ota yhteyttä valmistajaan.
Virhe 410	Eristysvastuksen tunnistusongelma	Käynnistä invertteri uudelleen. 2. Jos vika toistuu, ota yhteyttä valmistajaan.
Virhe 411	Sisäinen viestintäongelma	1. Tarkista viestintäpiirin johdotus sammuttamisen jälkeen. 2. Jos virheilmoitus palaa, ota yhteyttä valmistajaan.
Virhe 412	Lämpötila-anturin liitäntä on epänormaali	1. Tarkista sammuttamisen jälkeen, että lämpötila-anturin moduuli on kytketty oikein. 2. Jos virheilmoitus palaa, ota yhteyttä valmistajaan.

Virhe-koodi	Kuvaus	Ehdotus
Virhe 413	Tallennus-poikkeus	Käynnistä invertteri uudelleen. 2. Jos vika toistuu, ota yhteyttä valmistajaan.
Virhe 414	Muistivirhe	Käynnistä invertteri uudelleen. 2. Jos vika toistuu, ota yhteyttä valmistajaan.
Virhe 415	Apuvirtalähdevika	Käynnistä invertteri uudelleen. 2. Jos vika toistuu, ota yhteyttä valmistajaan.
Virhe 416	Ylivirtasuoja	Käynnistä invertteri uudelleen. 2. Jos vika toistuu, ota yhteyttä valmistajaan.
Virhe 417	Verkkojännitteen näytteenotto on epäjohdonmu-kaista	Käynnistä invertteri uudelleen. 2. Jos vika toistuu, ota yhteyttä valmistajaan.
Virhe 418	Ohjaukseen ja tiedonsiirtokortin laiteohjelmistoversiot eivät vastaa toisiaan.	Käynnistä invertteri uudelleen. 2. Jos vika toistuu, ota yhteyttä valmistajaan.
Virhe 419	Epäjohdonmukainen vuotovirran näytteenotto	Käynnistä invertteri uudelleen. 2. Jos vika toistuu, ota yhteyttä valmistajaan.
Virhe 420	Vuotovirtamoduuli on epänormaali	1. Käynnistä invertteri uudelleen. 2. Jos vika toistuu, ota yhteyttä valmistajaan.
Virhe 421	CPLD epänormaali	Käynnistä invertteri uudelleen. 2. Jos vika toistuu, ota yhteyttä valmistajaan.
Virhe 422	Mittaus epänormaali	Käynnistä invertteri uudelleen. 2. Jos vika toistuu, ota yhteyttä valmistajaan.
Virhe 423	Akun käänteiskytkennän suo-jausongelma	Käynnistä invertteri uudelleen. 2. Jos vika toistuu, ota yhteyttä valmistajaan.
Virhe 424	Akun jännitteen mittaus on epäjohdonmukainen	Käynnistä invertteri uudelleen. 2. Jos vika toistuu, ota yhteyttä valmistajaan.
Virhe 425	AFCl:n itsetarkistusvirhe	Käynnistä invertteri uudelleen. 2. Jos vika toistuu, ota yhteyttä valmistajaan.

Valmistajan takuu 14

Katso takuukortti.

Käytöstäpoisto 15

15.1 Purkaminen

1. Irrota invertteri kohdassa 8 kuvatulla tavalla.
2. Irrota kaikki liitântäkaapelit invertteristä.



HUOMIO

Kuumien kotelon osien aiheuttama palovammojen vaara.
Odota 20 minuuttia ennen purkamista, kunnes kotelo on jäähtynyt.

3. Irrota kaikki kaapeliläpiviennit.
4. Nosta invertteri irti telineestä ja ruuvaa teline irti.

15.2 Pakkaaminen

Jos mahdollista, pakkaa invertteri aina alkuperäiseen pakkaukseensa ja kiinnitä se kiristyshihnoilla. Jos alkuperäinen pakkaus ei ole enää tallessa, voit käyttää myös vastaavanlaista pahvilaatikkoa. Laatikko on voitava sulkea kokonaan, ja sen on kestettävä sekä invertterin paino, että koko.

15.3 Säilytys

Säilytä invertteriä kuivassa paikassa, jossa ympäristön lämpötila on aina -25 – +60 °C:n välillä.

15.4 Hävittäminen



Älä hävitä viallista invertteriä tai lisävarusteita kotitalousjätteen seassa. Noudata asennuspaikalla kulloinkin voimassa olevia elektroniikkaromun hävittämistä koskevia määräyksiä. Varmista, että vanha laite ja mahdolliset lisävarusteet hävitetään asianmukaisesti.

16 EY-vaatimustenmukaisuusvakuutus

EU:n direkttiivien soveltamisalalla:

- 2014/35/EU Pienjännitedirektiivi (LVD)
- 2014/30/EU Sähkömagneettista yhteensopivuutta koskeva direktiivi (EMC)
- 2011/65/EU RoHS-direktiivi ja sen muutos (EU) 2015/863

Shenzhen Growatt New Energy Technology Co. Ltd vahvistaa, että tässä asiakirjassa kuvatut Growatt-invertterit ja -lisävarusteet ovat edellä mainittujen EU-direktiivien mukaisia. Koko EU-vaatimustenmukaisuusvakuutus löytyy osoitteesta

Tuotetiedot 17

17.1 Tiedot

Malli Tekniset tiedot	MID 1 7KTL3-X1	MID 20 KTL3-X1	MID 22KTL3-X1	MID 25KTL3-X1
Syöttötiedot (DC)				
Suosittelun suurin aurinkosähkäteho (moduulin STC:lle)	25 500 W	30 000 W	33 000 W	37 500 W
Suurin DC-jännite	1 100 V			
Käynnistysjännite	250 V			
Nimellisjännite	600 V			
MPP-jännitealue	200–1 000 V			
MPP-seurantalaitteiden lukumäärä	3			
Paneelisarjan lukumäärä MPP-seurantalaitteita kohti	2/2/2	2/2/2	2/2/2	2/2/2
Suurin tulovirta MPP-seurantalaitteita kohti	26A*3	26A*3	26A*3	26A*3
Suurin oikosulkuvirta MPP-seurantalaitteita kohti	32A*3	32A*3	32A*3	32A*3
Paneelisarjan virran takais-syöttö	0 A			
Lähtötiedot (AC)				
AC nimellisteho	17 000 W	20 000 W	22 000 W	25 000 W
Suurin AC-virta	18 700 VA	22 000 VA	24 200 VA	27 500 VA
Nimellinen vaihtojännite/alue	230/400 V 340–440 V			
AC-verkon taajuus/alue	50/60 Hz 45–55 Hz / 55–65 Hz			
Suurin lähtövirta	28,5 A	33,3 A	36,7 A	41,9 A
AC-virta	60 A			
Suurin lähdön vikavirta	106,1 A			
Suurin lähdön ylivirtasuojaus	106,1 A			
Tehokerroin (nimellisteho)	> 0,99			
Säädettävä tehokerroin	0,8 edellä ... 0,8 jäljessä			
THDi	< 3 %			
AC-verkkoliitäntätyyppi	3W+PE /3W+N + PE			
Tehokkuus				
Maksimi hyötysuhde	98,75 %	98,75 %	98,75 %	98,8 %
Euro-eta	98,5 %	98,5 %	98,5 %	98,5 %

Malli	MID 17KTL3-X1	MID 20KTL3-X1	MID 22KTL3-X1	MID 25KTL3-X1
Tekniset tiedot				
Suojalaitteet				
Käänteisen napaisuuden suojaus	KYLLÄ			
Tasavirtakytkin	KYLLÄ			
DC-ylijännitesuojaus	Tyypin II LISÄVAR.			
Eristysvastuksen valvonta	KYLLÄ			
AC-ylijännitesuojaus	Tyypin II LISÄVAR.			
AC-oikosulkusuojaus	KYLLÄ			
Verkon valvonta	KYLLÄ			
Saaristumisen estävä suojaus	KYLLÄ			
Jännösvirran valvontayksikkö	KYLLÄ			
Paneelisarjan sulakesuojaus	KYLLÄ			
Paneelisarjan valvonta	LISÄVAR.			
AFCI-suojaus	LISÄVAR.			

Yleiset tiedot

Mitat (L / K / S), mm	580*435*280 mm
Paino	30,0 kg
Käyttölämpötila	-25 ... +60 °C (> 45 °C tehon aleneminen)
Melupäästö (tyypillinen)	<50 dB(A)
Korkeus	4 000 m
Sisäinen kulutus yöllä	1 W
Topologia	Muuntajaton
Jäähdytys	Älykäs ilmajäähdytys
Elektroniikan suojausaste	IP66
Suhteellinen kosteus	0–100 %
DC-liitäntä	H4 / MC4 (LISÄVAR.)
AC-liitäntä	Vedenpitävä PG-pää + OT-pääte tai pikaliitin

Liitännät

Näyttö	OLED+LED
USB/RS485	KYLLÄ
WIFI/GPRS/4G/RF/LAN	LISÄVAR.

Malli Tekniset tiedot	MID 30KTL3-X	MID 33 KTL3-X	MID 36 KTL3-X	MID 40KTL3-X
Syöttötiedot (DC)				
Suosittelun suurin aurinkosähkäteho (moduulin STC:lle)	45 000 W	49 500 W	54 000 W	60 000 W
Suurin DC-jännite	1 100 V			
Käynnistysjännite	250 V			
Nimellisjännite	600 V			
MPP-jännitealue	200–1 000 V			
MPP-seurantalaitteiden lukumäärä	3		4	
Paneelisarjan lukumäärä MPP-seurantalaitteita kohti	2/2/2	2/2/2	2/2/2/2	2/2/2/2
Suurin tulovirta MPP-seurantalaitteita kohti	26A*3	26A*3	26A*4	26A*4
Suurin oikosulkuvirta MPP-seurantalaitteita kohti	32A*3	32A*3	32A*4	32A*4
Paneelisarjan virran takaisinsyöttö	0 A			
Lähtötiedot (AC)				
AC nimellisteho	30 000 W	33 000 W	36 000 W	40 000 W
Suurin AC-virta	33 000 VA	36 300 VA	39 600 VA	44 000 VA
Nimellinen vaihtojännite/alue	230/400 V 340–440 V			
AC-verkon taajuus/alue	50/60 Hz 45–55 Hz / 55–65 Hz			
Suurin lähtövirta	50,5 A	55,5 A	60,0 A	66,6 A
AC-virta	60 A			
Suurin lähdön vikavirta	106,1 A	106,1 A	124,8 A	124,8 A
Suurin lähdön ylivirtasuojaus	106,1 A	106,1 A	124,8 A	124,8 A
Tehokerroin (nimellisteho)	> 0,99			
Säädettävä tehokerroin	0,8 edellä ... 0,8 jäljessä			
THDi	< 3 %			
AC-verkkoliitännätyyppi	3W+PE /3W+N + PE			
Tehokkuus				
Maksimi hyötysuhde	98,8 %			
Euro-eta	98,5 %			

Malli	MID MID 30 KTL3-X 33KTL3-X	MID MID 36 KTL3-X 40KTL3-X
Tekniset tiedot		
Suojalaitteet		
Käänteisen napaisuuden suojaus	KYLLÄ	
Tasavirtakytkin	KYLLÄ	
DC-ylijännitesuojaus	Tyypin II LISÄVAR.	
Eristysvastuksen valvonta	KYLLÄ	
AC-ylijännitesuojaus	Tyypin II LISÄVAR.	
AC-oikosulkusuojaus	KYLLÄ	
Verkon valvonta	KYLLÄ	
Saaristumisen estävä suojaus	KYLLÄ	
Jäännösvirran valvontayksikkö	KYLLÄ	
Paneelisarjan sulakesuojaus	KYLLÄ	
Paneelisarjan valvonta	LISÄVAR.	
AFCI-suojaus	LISÄVAR.	
Yleiset tiedot		
Mitat (L / K / S), mm	580*435*280 mm	
Paino	30 kg	31 kg
Käyttölämpötila	-25 ... +60 °C (> 45 °C tehon aleneminen)	
Melupäästö (tyypillinen)	<50 dB(A)	
Korkeus	4 000 m	
Sisäinen kulutus yöllä	1 W	
Topologia	Muuntajaton	
Jäähdytys	Älykäs ilmajäähdytys	
Elektroniikan suojausaste	IP66	
Suhteellinen kosteus	0–100 %	
DC-liitäntä	H4 / MC4 (LISÄVAR.)	
AC-liitäntä	Vedenpitävä PG-pää + OT-pääte tai pikaliitin	
Liitännät		
Näyttö	OLED+LED	
USB/RS485	KYLLÄ	
WIFI/GPRS/4G/RF/LAN	LISÄVAR.	

Australian mallit

Malli Tekniset tiedot	MID 1 7KTL3-X1	MID 20 KTL3-X1	MID 22KTL3-X1	MID 25KTL3-X1
Syöttötiedot (DC)				
Suosittelun suurin aurinkosähkäteho (moduulin STC:lle)	25 500 W	30 000 W	33 000 W	37 500 W
Suurin DC-jännite	1 100 V			
Käynnistysjännite	250 V			
Nimellisjännite	600 V			
MPP-jännitealue	200–1 000 V			
MPP-seurantalaitteiden lukumäärä	3			
Paneelisarjan lukumäärä MPP-seurantalaitteita kohti	2/2/2	2/2/2	2/2/2	2/2/2
Suurin tulovirta MPP-seurantalaitteita kohti	26A*3	26A*3	26A*3	26A*3
Suurin oikosulkuvirta MPP-seurantalaitteita kohti	32A*3	32A*3	32A*3	32A*3
Paneelisarjan virran takais-syöttö	0 A			
Lähtötiedot (AC)				
AC nimellisteho	17 000 W	20 000 W	22 000 W	25 000 W
Suurin AC-virta	17 000 VA	20 000 VA	22 000 VA	25 000 VA
Nimellinen vaihtojännite/alue	230/400 V 340–440 V			
AC-verkon taajuus/alue	50/60 Hz 45–55 Hz / 55–65 Hz			
Suurin lähtövirta	25,8 A	30,3 A	33,4 A	37,9 A
AC-virta	60 A			
Suurin lähdön vikavirta	106,1 A			
Suurin lähdön ylivirtasuojaus	106,1 A			
Tehokerroin (nimellisteho)	> 0,99			
Säädettävä tehokerroin	0,8 edellä ... 0,8 jäljessä			
THDi	< 3 %			
AC-verkkoliitäntätyyppi	3W+PE /3W+N + PE			
Tehokkuus				
Maksimi hyötysuhde	98,75 %	98,75 %	98,75 %	98,8 %
Euro-eta	98,5 %	98,5 %	98,5 %	98,5 %

Malli	MID 17KTL3-X1	MID 20KTL3-X1	MID 22KTL3-X1	MID 25KTL3-X1
Tekniset tiedot				
Suojalaitteet				
Käänteisen napaisuuden suojaus	KYLLÄ			
Tasavirtakytkin	KYLLÄ			
DC-ylijännitesuojaus	Tyypin II LISÄVAR.			
Eristysvastuksen valvonta	KYLLÄ			
AC-ylijännitesuojaus	Tyypin II LISÄVAR.			
AC-oikosulkusuojaus	KYLLÄ			
Verkon valvonta	KYLLÄ			
Saaristumisen estävä suojaus	KYLLÄ			
Jännösvirran valvontayksikkö	KYLLÄ			
Paneelisarjan sulakesuojaus	KYLLÄ			
Paneelisarjan valvonta	LISÄVAR.			
AFCI-suojaus	LISÄVAR.			

Yleiset tiedot

Mitat (L / K / S), mm	580*435*280 mm
Paino	30,0 kg
Käyttölämpötila	-25 ... +60 °C (> 45 °C tehon aleneminen)
Melupäästö (tyypillinen)	<50 dB(A)
Korkeus	4 000 m
Sisäinen kulutus yöllä	1 W
Topologia	Muuntajaton
Jäähdytys	Älykäs ilmajäähdytys
Elektroniikan suojausaste	IP66
Suhteellinen kosteus	0–100 %
DC-liitäntä	H4 / MC4 (LISÄVAR.)
AC-liitäntä	Vedenpitävä PG-pää + OT-pääte tai pikaliitin

Liitännät

Näyttö	OLED+LED
USB/RS485	KYLLÄ
WIFI/GPRS/4G/RF/LAN	LISÄVAR.

Malli Tekniset tiedot	MID 30KTL3-X	MID 33 KTL3-X	MID 36 KTL3-X	MID 40KTL3-X
Syöttötiedot (DC)				
Suosittelun suurin aurinkosähkäteho (moduulin STC:lle)	45 000 W	49 500 W	54 000 W	60 000 W
Suurin DC-jännite	1 100 V			
Käynnistysjännite	250 V			
Nimellisjännite	600 V			
MPP-jännitealue	200–1 000 V			
MPP-seurantalaitteiden lukumäärä	3		4	
Paneelisarjan lukumäärä MPP-seurantalaitteita kohti	2/2/2	2/2/2	2/2/2/2	2/2/2/2
Suurin tulovirta MPP-seurantalaitteita kohti	26A*3	26A*3	26A*4	26A*4
Suurin oikosulkuvirta MPP-seurantalaitteita kohti	32A*3	32A*3	32A*4	32A*4
Paneelisarjan virran takaisinsyöttö	0 A			
Lähtötiedot (AC)				
AC nimellisteho	30 000 W	33 000 W	36 000 W	40 000 W
Suurin AC-virta	30 000 VA	33 000 VA	36 000 VA	40 000 VA
Nimellinen vaihtojännite/alue	230/400 V 340–440 V			
AC-verkon taajuus/alue	50/60 Hz 45–55 Hz / 55–65 Hz			
Suurin lähtövirta	45,5 A	50,0 A	54,5 A	60,6 A
AC-virta	60 A			
Suurin lähdön vikavirta	106,1 A	106,1 A	124,8 A	124,8 A
Suurin lähdön ylivirtasuojaus	106,1 A	106,1 A	124,8 A	124,8 A
Tehokerroin (nimellisteho)	> 0,99			
Säädettävä tehokerroin	0,8 edellä ... 0,8 jäljessä			
THDi	< 3 %			
AC-verkkoliitäntätyyppi	3W+PE /3W+N + PE			
Tehokkuus				
Maksimi hyötysuhde	98,8 %			
Euro-eta	98,5 %			

Malli	MID MID 30 KTL3-X 33KTL3-X	MID MID 36 KTL3-X 40KTL3-X
Tekniset tiedot		
Suojalaitteet		
Käänteisen napaisuuden suojaus	KYLLÄ	
Tasavirtakytkin	KYLLÄ	
DC-ylijännitesuojaus	Tyypin II LISÄVAR.	
Eristysvastuksen valvonta	KYLLÄ	
AC-ylijännitesuojaus	Tyypin II LISÄVAR.	
AC-oikosulkusuojaus	KYLLÄ	
Verkon valvonta	KYLLÄ	
Saaristumisen estävä suojaus	KYLLÄ	
Jäännösvirran valvontayksikkö	KYLLÄ	
Paneelisarjan sulakesuojaus	KYLLÄ	
Paneelisarjan valvonta	LISÄVAR.	
AFCI-suojaus	LISÄVAR.	
Yleiset tiedot		
Mitat (L / K / S), mm	580*435*280 mm	
Paino	30 kg	31 kg
Käyttölämpötila	-25 ... +60 °C (> 45 °C tehon aleneminen)	
Melupäästö (tyypillinen)	<50 dB(A)	
Korkeus	4 000 m	
Sisäinen kulutus yöllä	1 W	
Topologia	Muuntajaton	
Jäähdytys	Älykäs ilmajäähdytys	
Elektroniikan suojausaste	IP66	
Suhteellinen kosteus	0-100 %	
DC-liitäntä	H4 / MC4 (LISÄVAR.)	
AC-liitäntä	Vedenpitävä PG-pää + OT-pääte tai pikaliitin	
Liitännät		
Näyttö	OLED+LED	
USB/RS485	KYLLÄ	
WIFI/GPRS/4G/RF/LAN	LISÄVAR.	

17.2 Kiristysmomentti

Kuoren kannen ruuvi	12 kgf.cm
AC-liitäntälohko	14 kgf.cm
Vedenpitävän AC-suojuksen kiinnitysruuvi	4 kgf.cm
Turvaruuvit seinäkiinnikkeessä	20 kgf.cm
Maadoitusruuvi	20 kgf.cm

17.3 Liite

Lisävarusteet löytyvät alla olevasta taulukosta:

Nimi	Kuvaus
Shine GPRS-X	USB-liitäntäinen GPRS-seurantamoduuli
Shine WIFI-X	USB-liitäntäinen WiFi-seurantamoduuli
Shine 4G-X	USB-liitäntäinen 4G-seurantamoduuli
Shine RF-X	USB-liitäntäinen RF-seurantamoduuli
Shine LAN-X	USB-liitäntäinen LAN-seurantamoduuli

Invertteri voidaan korjata paikan päällä tai toimittaa valmistajan huoltokeskukseen korjattavaksi, tai se voidaan vaihtaa uuteen mallin ja käyttöiän perusteella. Takuu ei sisällä viollisen laitteen irrotus- ja kuljetuskustannuksia. Toimintahäiriöisten laitteiden asennus- tai uudelleenasennuskustannukset eivät myöskään kuulu takuun piiriin.

18 Vaatimustenmukaisuustodistukset

Asianmukaisin asetuksin laite täyttää seuraavissa standardeissa ja direktiiveissä määritellyt vaatimukset (päivätty: joulukuu 2018):

Malli	Todistukset
MID 1 7-40KTL3-X(X1)	CE,IEC 62109,AS 4777.2,EN50549,N41 05,C1 0/1 1, IEC 6211 6/61 727,IEC 60068/61683

SUOMITRADING

Suomi Trading Oy
Areenakatu 7, 37570 Lempäälä
asiakaspalvelu@suomitradning.fi



Installations-
och
bruksanvisning

Innehåll

1 Anmärkningar om denna handbok

- 1.1 Giltighet
- 1.2 Lämplig personal
- 1.3 Symboler som används i denna handbok

2 Säkerhet

- 2.1 Produktbeskrivning och egenskaper
- 2.2 Kvalifikationer som krävs
- 2.3 Säkerhetsanvisningar

3 Produktöversikt

- 3.1 Bild på apparaten
- 3.2 Mått
- 3.3 Lagringsmiljö

4 Kontroll av förpackningen

5 Installation

- 5.1 Grundläggande installationskrav
- 5.2 Montering av väggfäste
- 5.3 Installation av växelriktaren

6 Växelriktarens ledningar

- 6.1 Säkerhet
- 6.2 Ledningar på AC-sidan
- 6.3 Ledningar på DC-sidan
- 6.4 Anslutning av signalkabeln
- 6.5 Jordning av växelriktaren
- 6.6 Styrning av den aktiva effekten med intelligent mätning, mottagning av CT- eller vågstyrsignal
- 6.7 Svarslägen för växelriktaren (DRMS)
- 6.8 AFCI (valfritt)

7 Felsökning

8 Driftsläge

8.1 Normalläge

8.2 Felläge

8.3 Avstängningsläge

9 OLED-display och touchknappar

9.1 Startskärmen

9.2 Väcka upp OLED-displayen

9.3 Inställning av funktioner

10 Kommunikation och övervakning

10.1 RS485

10.2 USB-A

11 Underhåll och rengöring

11.1 Kontroll av värmeavledningen

11.2 Rengöring av växelriktaren

11.3 Kontroll av likströmsanslutningen

12 Slå på och stänga av växelriktaren

12.1 Slå på växelriktaren

12.2 Stänga av växelriktaren

13 Felsökning

- 13.1 Felmeddelande
- 13.2 Systemfel

14 Tillverkarens garanti

15 Avveckling

- 15.1 Demontering
- 15.2 Förpackning
- 15.3 Förvaring
- 15.5 Kassering

16 EG-försäkran om överensstämmelse

17 Produktinformation

- 17.4 Produktinformat-
ion
- 17.5 Åtdragningsmo-

18 EG-försäkran om överensstämmelse

Anmärkningar om denna handbok

1.1 Giltighet

Den här handboken innehåller detaljerad produktinformation och installationsinstruktioner för användare av TL3-XH-seriens växelriktare. Läs noggrant igenom denna bruksanvisning före användning. Tillverkaren förbehåller sig rätten att göra ändringar i denna handbok utan föregående meddelande.

MID 1 7 KTL3-X1

MID 20KTL3-X1

MID 22 KTL3-X1

MID 25KTL3-X1

MID 30KTL3-X

MID 33KTL3-X

MID 36KTL3-X

MID 40KTL3-X

1.2 Lämplig personal




Växelriktaren måste installeras av en kvalificerad elektriker som är behörig att göra det. Den här handboken gör det möjligt för installatören att korrekt och snabbt installera MID TL3-X-seriens växelriktare, utföra felsökning och installera kommunikationssystemet.



Om problem uppstår under installationen kan installatören kontakta tillverkaren eller distributören.

1.3 Symboler som används i denna handbok

1.3.1 Symboler som används i denna handbok

Varningar visar på risker för utrustning eller personer. De är menade för att fästa din uppmärksamhet på ett visst förfarande eller en viss praxis. Om förfarandet inte genomförs eller följs på rätt sätt kan det leda till skador på utrustning eller personskador.

Symbol	Beskrivning
 FARA	FARA indikerar en farlig situation som kan leda till dödsfall eller allvarlig personskada om den inte tas i beaktande.
 VARNING	VARNING indikerar en farlig situation som kan leda till dödsfall eller allvarlig personskada om den inte tas i beaktande.
 OBSERVERA	OBSERVERA indikerar en farlig situation som kan leda till lindriga eller måttliga personskador om den inte tas i beaktande.

 MÄRK	MÄRK anger en situation som inte leder till personskador.
 Information	Detta är information som måste läsas och kännas för att systemet ska fungera optimalt.

1.3.2 Produktmärkning

Symbol	Beskrivning
	Fara: Fara för elstöt!
	Fara: Risk för brand!
	Fara: Het yta!
	Åtgärd efter fem minuter
	Anslutningspunkt för jordningsskydd
	Likström (DC)
	Växelström (AC)
	Läs bruksanvisningen.
	CE-märkning. Växelriktaren uppfyller kraven i de tillämpliga CE-riktlinjerna.
	Växelriktaren får inte kastas med hushållsavfall.

1.3.3 Ordlista AC

Förkortning för "Alternating Current" (växelström).

DC

Förkortning för "Direct Current" (likström).

Energi

Energi mäts i Wh (wattimme), kWh (kilowattimme) eller MWh (megawattimme).

Energi är kraft beräknad över tid. Om en växelriktare till exempel körs med en kontinuerlig effekt på 4600 W i en halvtimme och sedan med en kontinuerlig effekt på 2300 W i ytterligare en halvtimme, har den levererat 3 450 Wh energi till eldistributionsnätet på en timme.

Effekt

Effekt mäts i W (watt), kW (kilowatt) eller MW (megawatt). Effekt är ett momentant värde. Den visar den effekt som växelriktaren för närvarande matar in i elnätet.

Effektförhållande

Effektförhållandet är förhållandet mellan effekten av den ström som levereras till eldistributionsnätet och växelriktarens maximala effekt.

Effektfaktor

Effektfaktorn är förhållandet mellan aktiv effekt, eller watt, och skenbar effekt, eller voltampere. De är endast identiska när strömmen och spänningen är i samma fas, då är effektfaktorn 1,0. Effekten i en växelströmskrets är mycket sällan lika stor som den direkta inmatningen av volt och ampere. För att bestämma effekten i en enfasig växelströmskrets måste volter och ampere multipliceras med en effektfaktor.

PV

Förkortning för photovoltaic (solpanel).

Trådlös kommunikation

Extern trådlös kommunikationsteknik är den radioteknik som gör det möjligt för växelriktaren och andra kommunikationsprodukter att kommunicera med varandra. En trådlös kommunikationsenhet är ett tillval.

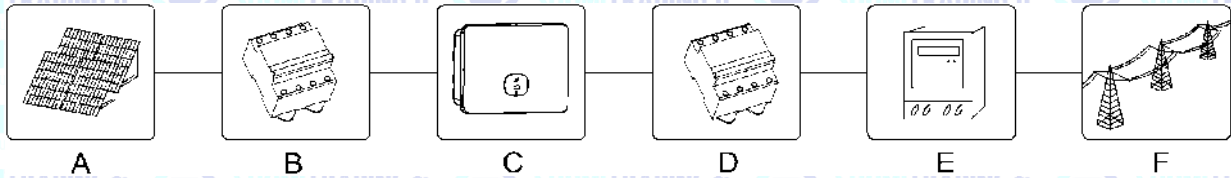
Säkerhet 2

2.1 Produktbeskrivning och egenskaper

2.1.1 Produktbeskrivning

Growatt-serien av växelriktare används för att omvandla den likström som genereras av solcellspanelerna till växelström och skicka den till elnätet i tre faser.

Växelriktaren i serien MID 17-33KTL3-X(1) har sex kanaler (MID 36-40KTL3-X kan anslutas till åtta serier), har 3/4 maximal effektpunktsföljning och lämpar sig för anslutning till en 3/4-panelserie.



Figur 2.1

Del	Beskrivning
A	Solpanel
B	Likströmbrytare
C	Växelriktare
D	Växelströmbrytare
E	Elmätare
F	Elnät

Som framgår av figur 2.1 består ett komplett solcellssystem av solpaneler, växelriktare, elnät och andra komponenter. En växelriktare är en viktig komponent i ett solcellssystem.

Observera: Om solpanelen kräver positiv eller negativ jordning, kontakta tillverkarens tekniska support före installationen.

2.1.2 Egenskaper

Växelriktaren har följande funktioner:



- > 3/4 oberoende MPPT-regulatorer
- > Inbyggd DC-brytare
- > Kompatibel med RS485/WIFI/GPRS/4G-kommunikation.
- > 200-1 000 V ingångsspänningsområde
- > Maximal effektivitet på upp till 98,8 %
- > Display, LED-indikatorer, WiFi och app
- > Integrerad touchknapp
- > Kapslingsklass IP66
- > Vikt endast 31 kg
- > Enkel installation

2.2 Kvalifikationer som krävs

Den här nätanslutna växelriktaren fungerar endast om den är korrekt ansluten till elnätet. Innan du ansluter MID TL3-X till elnätet ska du kontakta ditt lokala elbolag. Anslutningen får endast göras av en kvalificerad elektriker och endast efter att du har fått de godkännanden som krävs av myndigheterna.

2.3 Säkerhetsanvisningar

1. Läs noggrant igenom denna bruksanvisning före installation. Om du inte installerar enheten enligt instruktionerna i bruksanvisningen eller om du inte tar hänsyn till varningarna i bruksanvisningen och enheten skadas, garanterar tillverkaren inte produktens funktionalitet.
 2. En kvalificerad elektriker måste utföra allt arbete i samband med drift och installation.
 3. Under installationen får du inte flytta några delar inuti apparaten, förutom kabelkontaktarna.
 4. Alla elektriska installationer måste uppfylla lokala säkerhetsstandarder.
 5. Om enheten behöver service, kontakta din lokala personal för installation och underhåll av systemet.
 8. Användning av den här apparaten för nätansluten elproduktion kräver tillstånd från det lokala elbolaget.
 9. När du installerar solpaneler under dagen ska du använda maskeringsmaterial för att täcka panelerna så att det inte finns någon spänning vid panelens terminaler.
- ### 2.3.1 Varningar i samband med installationen

 <p>VARNING</p>	<ul style="list-style-type: none">> Kontrollera före installationen att det inte finns några transport- eller hanteringsskador som kan påverka isoleringens integritet eller säkerhetsavstånd.> Följ installationsanvisningarna i den här handboken. Välj en lämplig installationsplats och följ de angivna kylningskraven.> Otillåtet borttagande av nödvändiga skydd, felaktig användning, felaktig installation och drift kan leda till allvarliga säkerhets- och elrisker och/eller skador på utrustningen.> För att minimera risken för elektriska stötar ska du täcka solpanelerna med mörkt material innan du ansluter dem till någon utrustning.
 <p>OBSERVERA</p>	<ul style="list-style-type: none">> Jordning av paneler: MID TL3-X är en transformatorlös växelriktare, vilket innebär att det inte finns någon galvanisk isolering. Jorda inte DC-sidan på TL3-X-växelriktaren. Jorda endast panelernas monteringsram. Annars visar växelriktaren felmeddelandet "PV ISO Low".> Följ de lokala kraven för jordning av solpaneler och växelriktare. Tillverkaren rekommenderar att växelriktarens hölje och andra elektriskt ledande ytor ansluts på ett sådant sätt att kontinuerlig ledning till jord säkerställs, för att ge maximalt skydd för systemet och personer som arbetar med det.

2.3.2 Varningar för den elektriska anslutningen



FARA



- > Växelriktarens komponenter är strömförande. Kontakt med strömförande komponenter kan leda till allvarlig skada eller dödsfall.
- Växelriktaren får inte öppnas utom för kabelhöljet.
- Elektriska installationer, reparationer och ändringar får endast utföras av kvalificerade elektriker.
- Arbeta inte på ett system som är i drift.
- > Livsfara på grund av höga spänningar i växelriktaren.
- Det finns en restspänning i växelriktaren efter att enheten stängts av. För att vara på den säkra sidan bör växelriktaren tillåtas ladda ur i 20 minuter.
- > Personer med nedsatt fysisk eller mental förmåga bör endast arbeta med växelriktaren efter ordentlig instruktion och under ständig övervakning. Håll barn borta från växelriktaren.



VARNING

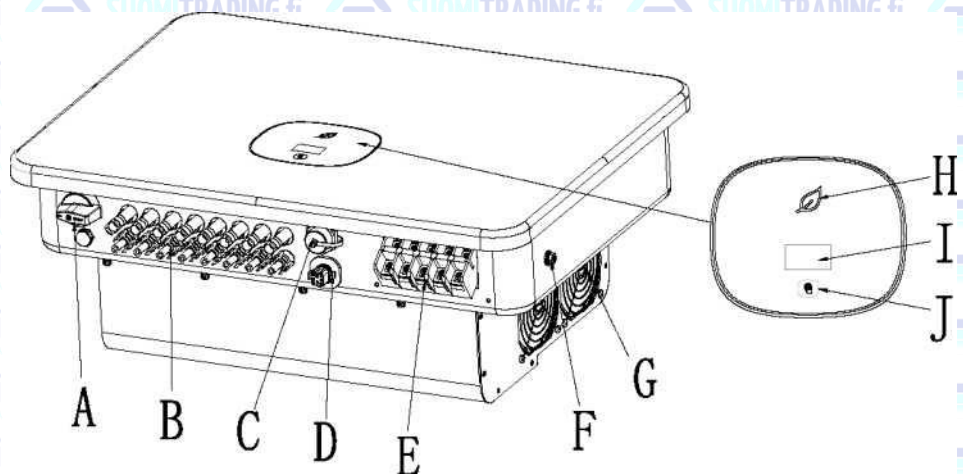
- > Gör alla elektriska anslutningar (t.ex. avslut av ledare, säkringsinstallationer, PE-anslutningar etc.) i enlighet med gällande bestämmelser. När du använder växelriktaren som strömkälla ska du följa alla tillämpliga säkerhetsföreskrifter för att minimera risken för olyckor.
- > System med växelriktare kräver vanligtvis andra styranordning (t.ex. brytare, isolatorer) eller skyddsanordningar (t.ex. säkringsbrytare) beroende på gällande säkerhetsbestämmelser.

2.3.3 Varningar i samband med användning

 <p>VARNING</p>	<ul style="list-style-type: none">> Se till att alla kontakter är skyddade och säkrade under användning.> Även om växelriktaren är konstruerad för att uppfylla alla säkerhetskrav är vissa av dess delar och ytor varma under användning. För att minska risken för skador får du inte röra kylelementet på baksidan av växelriktaren eller någon yta i närheten av det när växelriktaren är i drift.> Felaktig dimensionering av solpaneler kan orsaka spänningar som kan förstöra växelriktaren. Växelriktaren visar felmeddelandet "PV Voltage High".
 <p>OBSERVERA</p>	<ul style="list-style-type: none">> All verksamhet i samband med transport, installation och igångsättning, inklusive underhåll, måste utföras av kvalificerad och utbildad personal och måste följa alla tillämpliga regler och föreskrifter.> Var försiktig när du kopplar bort växelriktaren från elnätet, eftersom vissa komponenter kan behålla så mycket laddning att de kan utgöra en risk för elektrisk stöt. För att minimera risken för elektriska stötar, observera alla säkerhetssymboler och märken i den här handboken.> Under särskilda förhållanden kan växelriktaren utsättas för elektromagnetisk störning från omgivande utrustning. I det här fallet måste användaren vidta rätt åtgärder för att minska störningar på växelriktaren från omgivande utrustning.> Vistas inte inom 20 cm från växelriktaren.

Produktöversikt 3

3.1 Bild på enheten



Figur 3.1

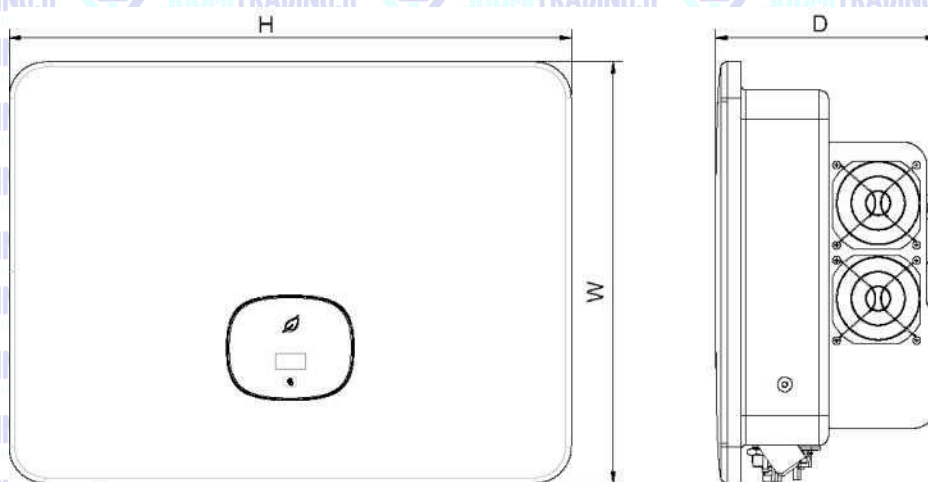
Produktens delar:

Nr	Namn	Nr	Namn
A	DC-brytare	F	Panelanslutning
B	Panelanslutning	G	Fläkt
C	USB-port	H	LED-indikator
D	RS485-port	i	LCD-display
E	Växelströmsanslutning	J	Touchknapp

Beskrivning av växelriktarens märken:

LOGO	Beskrivning	Beskrivning
	Berör logotypen	Touchknapp: Du kan använda touchknappen för att komma åt funktioner.
	Växelriktarens lägesindikator	Visar växelriktarens aktuella driftläge. Röd: fel Grön: normal drift Blinkar rött: varning Blinkar grönt: programuppdatering

3.2 Mått



Figur 3.2

Storlek och vikt:

Modell	Höjd (H)	Bredd (W)	Djup (D)	Vikt
MID 17-33KTL3-X(1)	580 mm	430 mm	230 mm	30 kg
MID 36-40KTL3-X	580 mm	430 mm	230 mm	31 kg

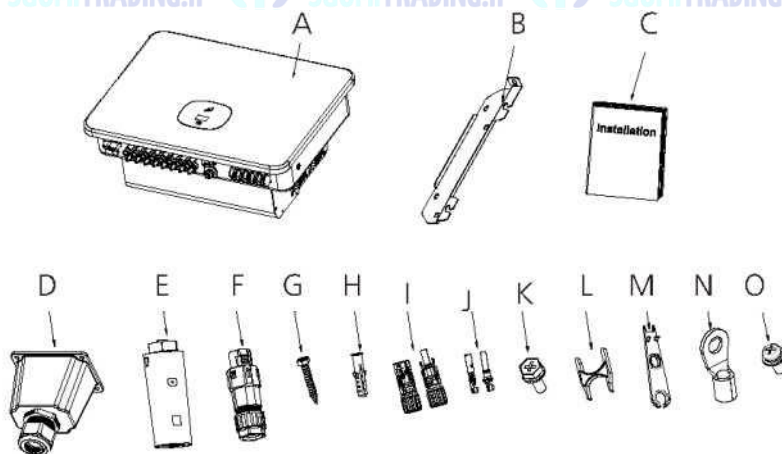
3.3 Lagringsmiljö

Om det är nödvändigt att förvara växelriktaren i ett lager, välj en lämplig plats för den.

- > Förvara utrustningen i originalförpackningen.
- > Förvaringstemperaturen är -25 till +60 °C och den relativa luftfuktigheten måste vara under 90 %.
- > Om du har mer än en växelriktare att förvara kan du stapla upp till fyra originalförpackningar ovanpå varandra.

Kontroll av förpackningen 4

Innan du öppnar förpackningen till växelriktaren ska du kontrollera att förpackningen inte är skadad. Kontrollera efter upppackning att växelriktaren inte är skadad och att inga tillbehör saknas. Om du upptäcker skador eller saknade delar, kontakta din återförsäljare.



Figur 4.1

Nr	Beskrivning	Antal
A	Växelriktare	1
B	Väggfäste	1
C	Snabb installationsguide	1
D	Vattentätt skydd för växelström (endast vietnamesiska modeller)	1
E	Datalogger	1
F	Signalanslutning för COM-port	1
G	Skruv för fastsättning	4
H	Monteringsplugg	4
i	Panelanslutningshölje	6/6(8/8)
J	Kärna för panelanslutning	6/6(8/8)
K	Säkerhetsskruv	1
F	Verktyg för borttagning av COM-port	1
M	Verktyg för borttagning av panelanslutningen	1
N	1 4-6 0 kontakt	6
O	Fäst vattentätt skydd på växelriktarens sida M4x10-skruv	4

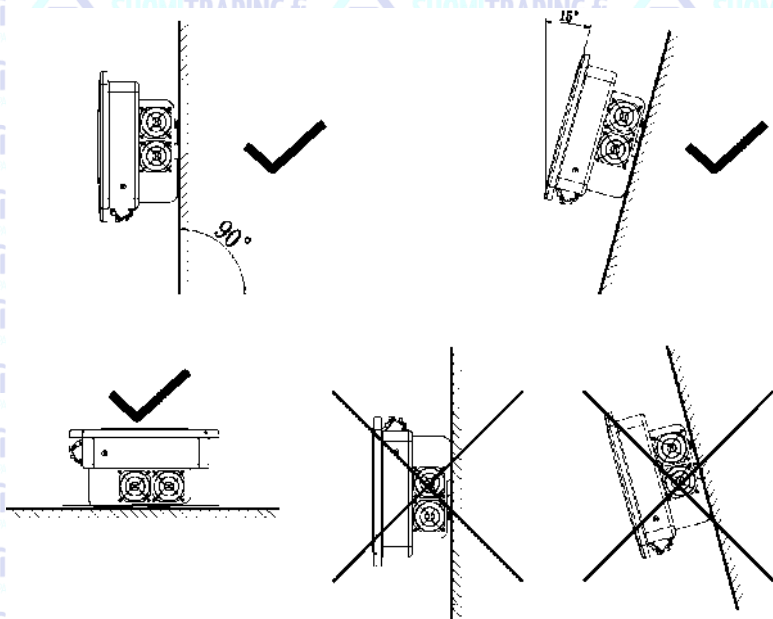
Observera:

MID 1 7-33KTF3-X(1) har 6/6 PV+/PV- och PV+/PV- kontakter, MID 36-40KTF3-X har 8/8 PV+/PV- och PV+/PV- metallkontakter.

5 Installation

5.1 Grundläggande installationskrav

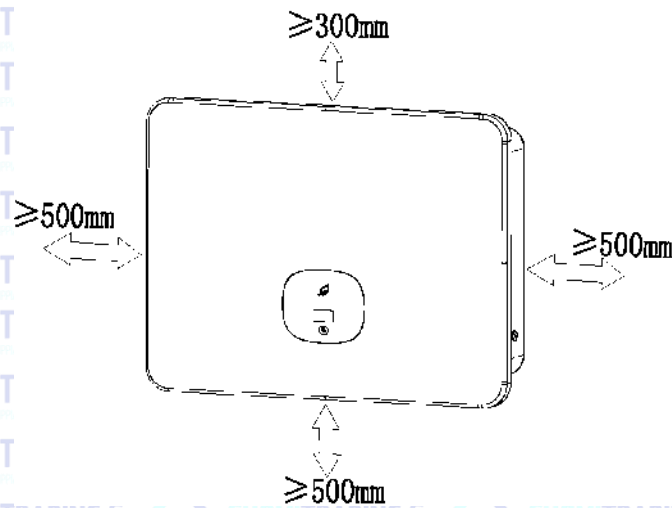
- > Väggen som växelriktaren monteras på måste vara stabil och klara växelriktarens vikt under en längre tid (se kapitel 12 för information om växelriktarens vikt).
 - > Installationsplatsen måste vara anpassad till växelriktarens storlek.
 - > Installera inte växelriktaren i en byggnad som är byggd av brännbara eller ömtåliga material.
 - > Montera växelriktaren i ögonhöjd för enkel drift av OLED-skärmen och underhåll.
 - > Enheten är IP66-klassad och kan installeras både inomhus och utomhus.
 - > Växelriktaren bör inte utsättas för direkt solljus för att förhindra överhettning och energiförlust.
 - > Fuktigheten i installationsmiljön bör ligga mellan 0-90 %.
 - > Omgivningstemperaturen bör ligga mellan -25 och +60 °C.
 - > Växelriktaren kan installeras på ett vertikalt eller bakåtlutande plan.
- Se följande bild.



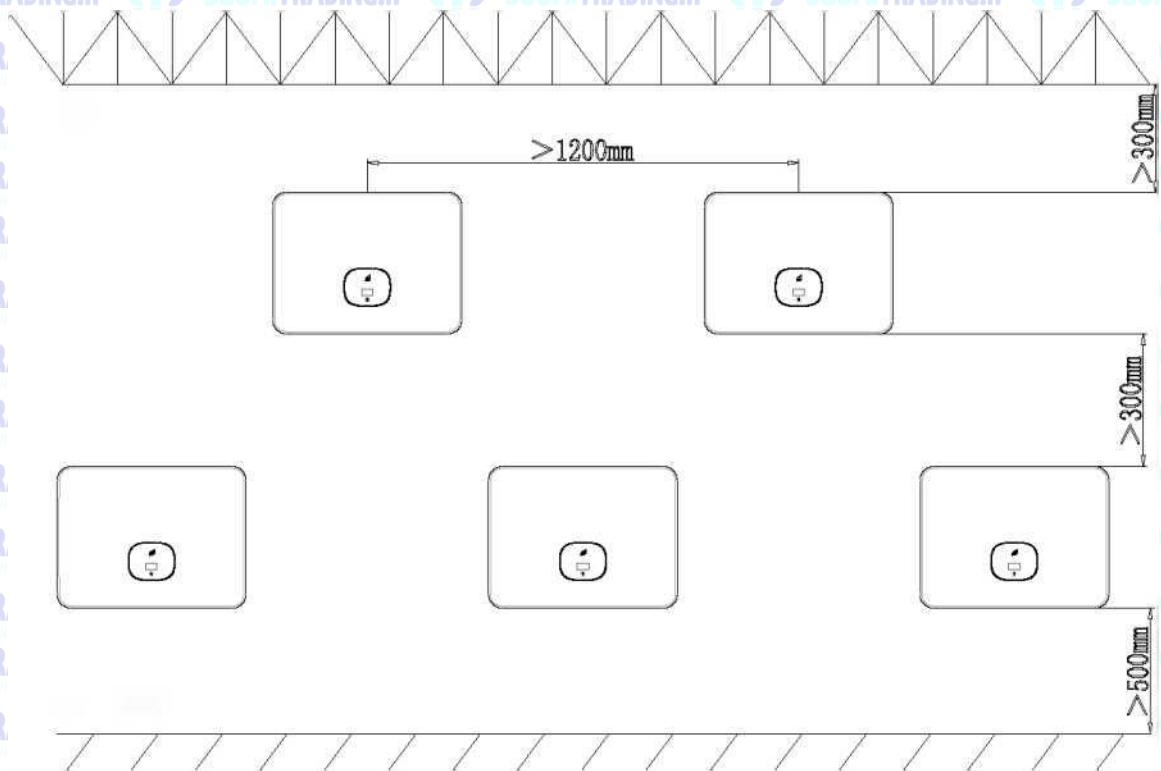
Figur 5.1 Installationsschema

För att säkerställa normal drift och komfort för apparaten bör man se till att det finns tillräckligt med utrymme runt apparaten. Se bilden nedan:

Riktning	Minsta avstånd (mm)
Ovanför	300
Under	500
På sidorna	500
Framför	300

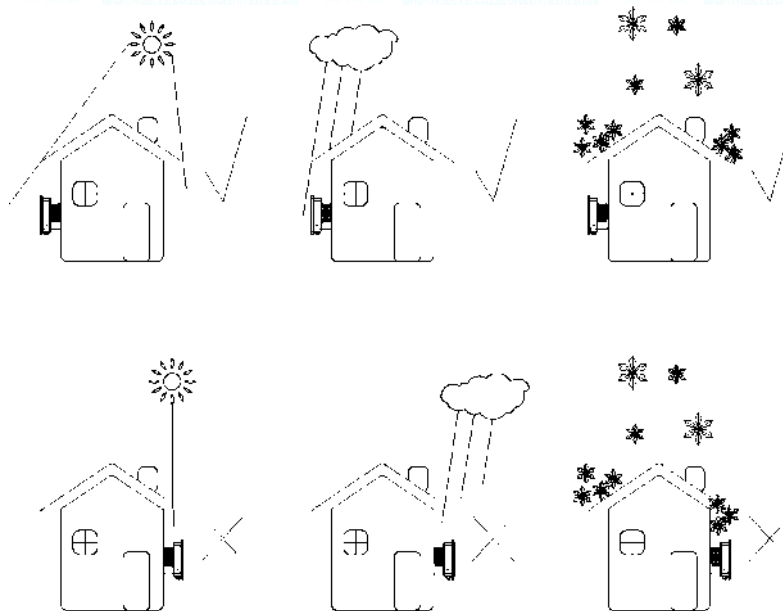


Figur 5.2 Installationsmått för en enskild växelriktare



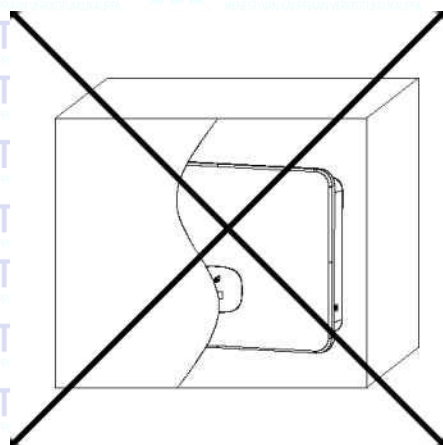
Figur 5.3 Installationsmått för flera växelriktare

- Installera inte växelriktaren ovanpå en TV-antenn, andra antenner eller antennkablar.
- Installera inte växelriktaren i ett bostadsområde.
- Installera inte växelriktaren på en plats där barn kan komma åt den.
- Installera växelriktaren på en skyddad plats, t.ex. i ett svalt och regntätt rum.



Figur 5.4 Installationsmiljö

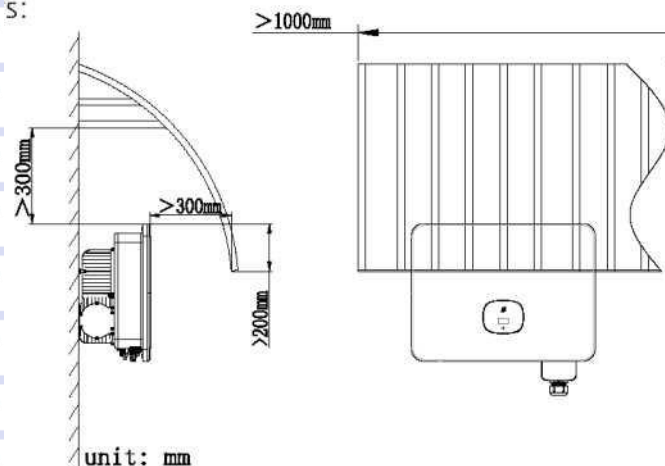
- Kontrollera att växelriktaren är installerad på en passlig plats. Den får inte installeras i en sluten låda.



Figur 5.5 Sluten låda

- För att minska belastningen på växelriktaren som orsakas av direkt solljus och för att förlänga växelriktarens livslängd rekommenderar vi att du installerar ett skärmtak. Avståndet mellan skärmtak och växelriktare är följande:

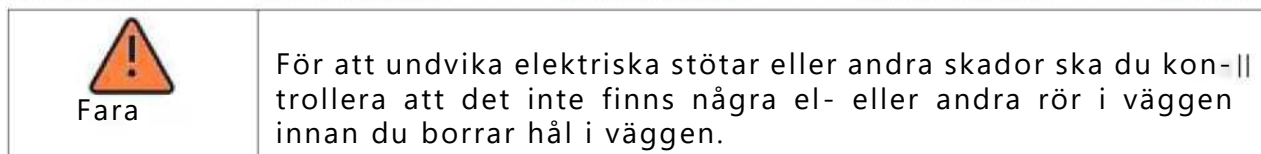
s:



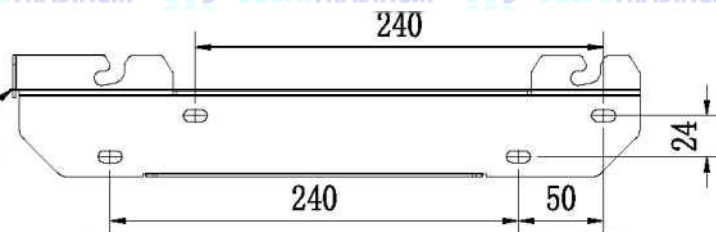
Figur 5.6 Skärmtak

5.2 Montering av väggfäste

5.2.2 Montering av väggfäste

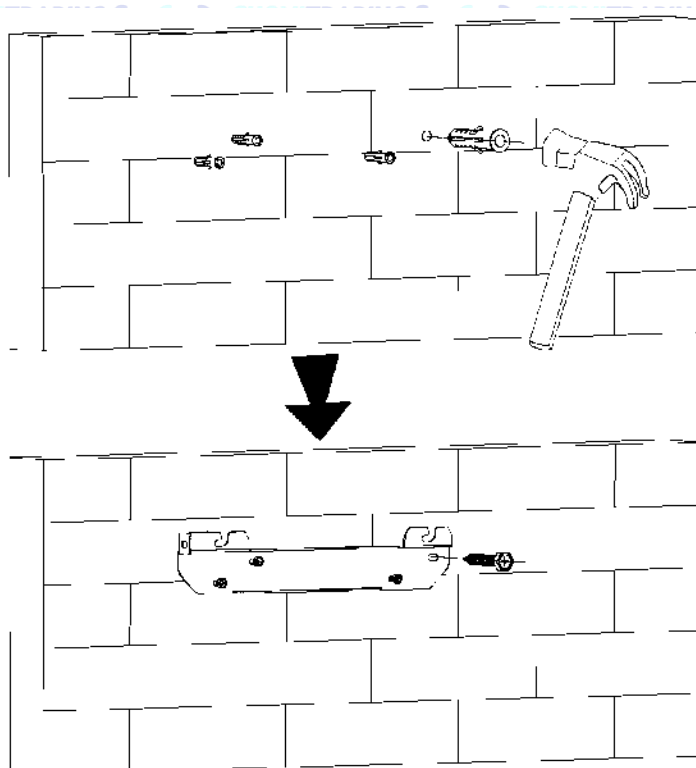


Montera fästet horisontellt



Figur 5.7 Uppgifter om väggfäste

Fäst väggfästet enligt bilden. Borra inte skruvarna i jämnhöjd med väggen, utan låt dem stå 2-4 mm utanför.



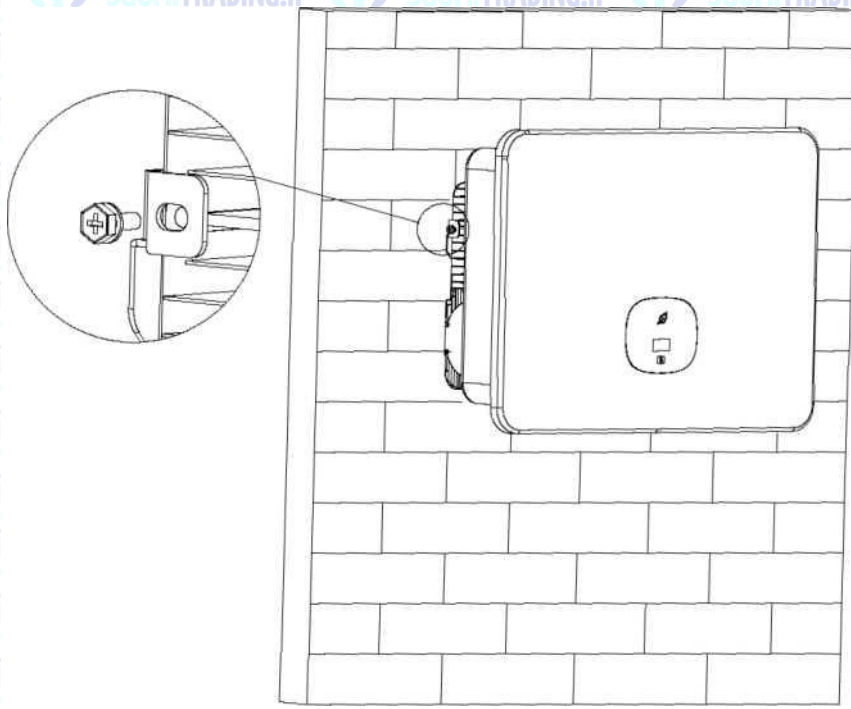
Figur 5.8 Schema för installation av väggfäste

5.3 Installation av växelriktaren

Observera: Innan du installerar växelriktaren ska du se till att väggfästet sitter fast ordentligt på väggen.

Steg:




1. Håll växelriktaren upprätt och häng upp den på väggfästet.
2. Lås växelriktaren på plats med M5-låsskruven på vänster sida.






Figur 5.9 Schema för väggmontering av växelriktaren

Växelriktarens ledningar 6

6.1 Säkerhet

 Fara	Den ledande delen av växelriktaren kan ha en hög spänning som kan orsaka elektriska stötar. När du installerar växelriktaren ska du därför se till att växelriktarens växelströms- och likströmssidor är avstängda.
 Varning	Statisk elektricitet kan skada växelriktarens komponenter. När du byter ut eller installerar en växelriktare måste nödvändiga åtgärder vidtas för att eliminera statisk elektricitet.
 Observera	Om fukt och damm tränger in i växelriktaren kan den skadas. > Se till att den vattentäta kabelanslutningen är ordentligt åtdragen. > Om kabelanslutningen inte är korrekt installerad kan omriktaren skadas av fukt och damm. Sådana problem täcks inte av garantin.

6.2 Ledningar på AC-sidan

 Fara	Innan du gör några elektriska anslutningar ska du se till att växelriktarens likströmsbrytare är i läget OFF och koppla bort växelströmssidans säkring, annars kan växelriktarens höga spänning till och med orsaka dödsfall.
 Varning	> Varje växelriktare måste installeras oberoende av varandra med en växelströmsbrytare, och det är förbjudet att koppla flera växelriktare ihop. > Det är förbjudet att använda en enkeltråd vid växelriktarens utgångsterminal. > Det är förbjudet att använda aluminiumledare som utgångskablar. > Kontrollera att utgångskabeln är korrekt ansluten innan du slår på växelriktaren. Om du inte tar hänsyn till ovanstående varning kan det leda till skador på utrustningen eller annan skada. I detta fall förbehåller sig tillverkaren rätten att inte tillhandahålla garantiservice och att inte vara ansvarig för skador och relaterade kostnader.
 Observera	Om fukt och damm tränger in i växelriktaren kan den skadas. > Kontrollera att kabelanslutningen är ordentligt fastsatt. > Om kabelanslutningen inte är korrekt installerad kan fukt och damm skada växelriktaren. Skador orsakade av fukt och damm täcks inte av garantin.

Jordfelsbrytare (RCMU)

Eftersom växelriktaren i sig har en mycket exakt jordfelsbrytare rekommenderas det inte att installera en jordfelsbrytare i systemet. Om den av särskilda skäl måste installeras mellan växelriktarens utgång och elnätet ska du använda en jordfelsbrytare av typ B med en strömstyrka på mer än 300 mA. När flera jordfelsbrytare är installerade i systemet är det förbjudet att dela neutralledningen, annars kan skyddsfunktionen utlösas utan anledning.

Förberedelser före anslutning:

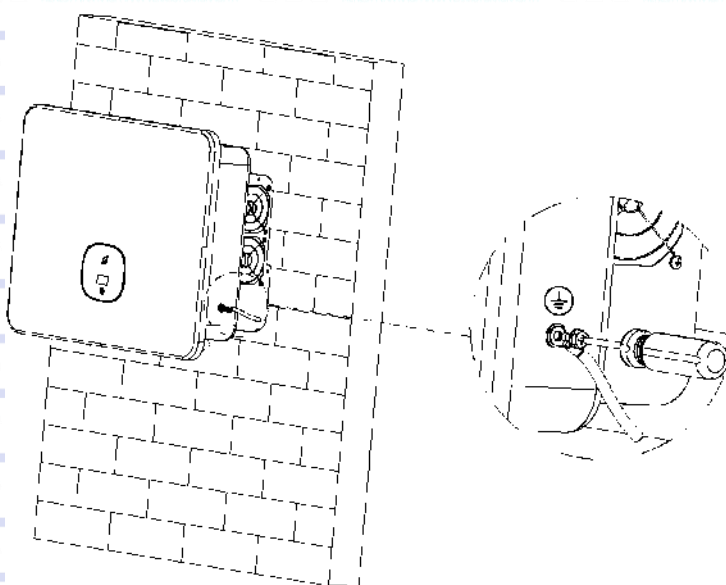
Anslut skyddjordningskabeln (PE)

Anslut växelriktaren till jordstängen via skyddsjord(PE) för att uppnå jordskydd.



> God jordning skyddar mot effekterna av överspänning och minskar elektromagnetiska störningar. Därför måste jordning utföras innan växelströms-, likströms- och kommunikationskablar ansluts.

> I ett system med en enda enhet behöver endast PE-kabeln jordas. I ett system med flera enheter måste PE-kablarna för alla växelriktare anslutas till samma jordpar för att säkerställa en potentiell kontaktförbindelse.



Figur 6.1 Jordningsdiagram

> Koppla bort likströmmen från strömbrytaren och växelströmmen från strömbrytaren eller säkringen.

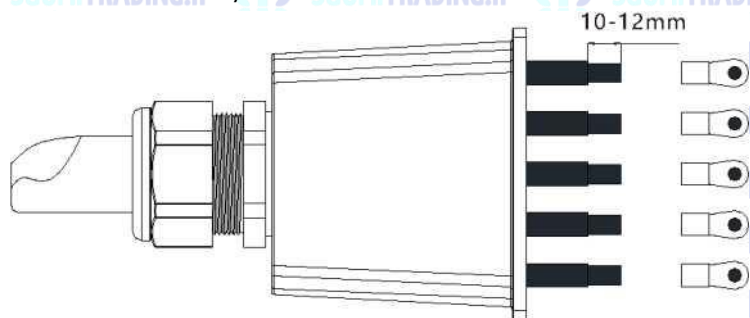
> Mät nätets spänning och frekvens (spänning AC 230 V, frekvens 50 Hz).

De rekommenderade specifikationerna för växelströmsbrytaren är följande:

Växelriktarens modell	Information om brytaren
MID 17 KTL3-X1	40A/230V
MID 20KTL3-X1	40A/230V
MID 22KTL3-X1	50A/230V
MID 25KTL3-X1	50A/230V
MID 30KTL3-X	80A/230V
MID 33KTL3-X	80A/230V
MID 36KTL3-X	100A/230V
MID 40KTL3-X	100A/230V

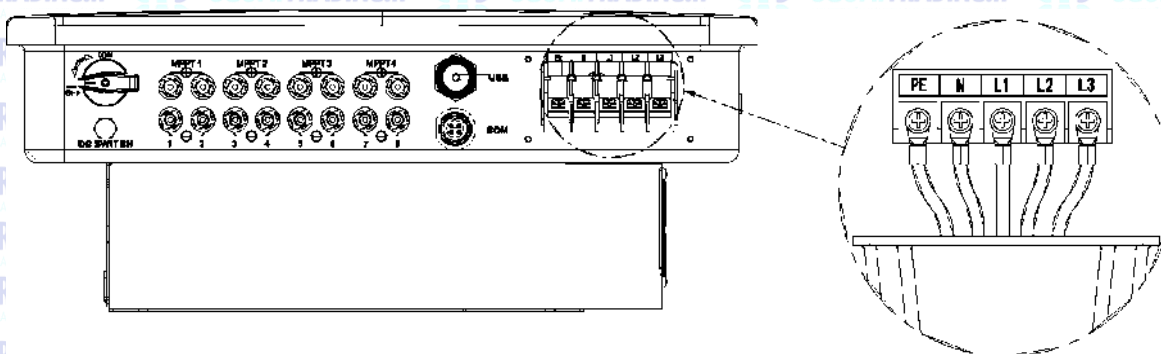
Steg för AC-anslutning (endast vietnamesiska modeller):

1. För de fem ledningarna (A, B, C, N och PE) genom växelströmsskyddet, anslut dem till elnätet och kläm fast O/U-kontakten.



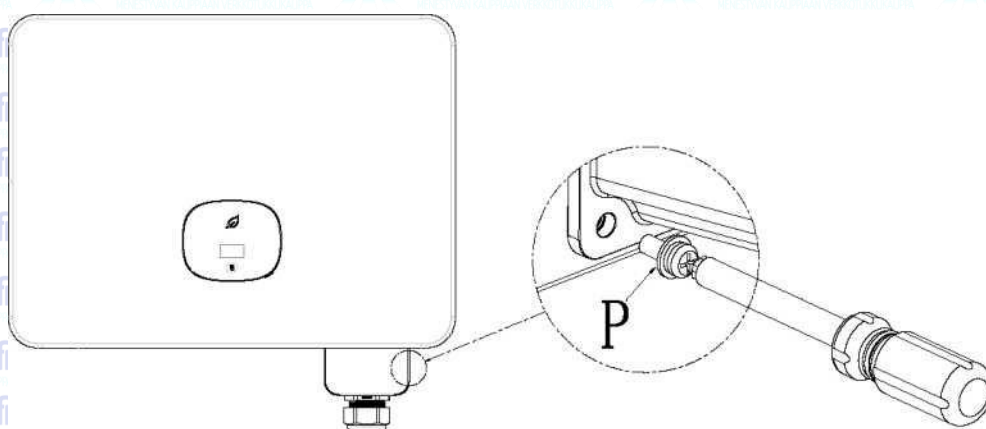
Figur 6.2

2. Sätt in växelströmskabeln i rätt växelströmsuttag.



Figur 6.3

3. Lås locket på växelriktarhöljet och dra åt hålet i locket.





Figur 6.4

Obs: försegla anslutningarna för att förhindra att vatten tränger in i växelriktaren.

Rekommendation om linjelängd:

Växelriktarens modell	Tvärsnitt	Rekommendation:	Kabelns ytterdiameter
MID 17 KTL3-X1	1	10	40
MID 20KTL3-X1	1	10	40
MID 22 KTL3-X1	1	10	40
MID 25 KTL3-X1	1	10	40
MID 30KTL3-X	1	16	40
MID 33KTL3-X	1	16	30
MID 36KTL3-X	14-20	16	30
MID 40KTL3-X	14-20	16	30

6.4 Ledningar på DC-sidan

 Fara	<ul style="list-style-type: none"> > Solljuset får panelerna att generera spänning. Den höga spänning som genereras av en serieanslutning kan vara dödlig. Innan du ansluter likströmskabeln måste du därför täcka panelerna med ett ogenomskinligt material före användning och se till att växelriktarens likströmsbrytare är i läget OFF. Annars kan växelriktarens höga spänning orsaka livsfara. > För att undvika elektriska stötar får du inte röra vid spänningsförande delar. Anslut kontakterna försiktigt. > Se till att växelströmssäkringen är bortkopplad innan du ansluter ledningarna.
 Varning	<p>Se till att följande villkor är uppfyllda för att undvika brandrisker eller skador på utrustningen. Skador som orsakas av att villkoren nedan inte uppfylls omfattas inte av garantin.</p> <ul style="list-style-type: none"> > Den maximala spänningen i öppen krets för varje solcellsgrupp får under inga omständigheter överstiga 1 100 V DC. > De paneler som är kopplade i serie till varje solcellsgrupp är av samma typ. > Den maximala kortslutningsströmmen för varje solcellsgrupp får under inga omständigheter överstiga 26 A. > Den kombinerade uteffekten för alla solcellsgrupper får inte överstiga växelriktarens maximala uteffekt. > För att optimera systemkonfigurationen rekommenderas det att ansluta samma antal paneler till varje ingång. > Om växelriktarens utgång är ansluten direkt till elnätet (dvs. utgångssidan är inte ansluten till en lågfrekvensisoleringstransformator) ska du se till att solcellsgruppen inte är jordad. <p>Om växelriktaren är en viss typ av tunnfilmsmodul (PV-jordad) ska du ansluta en lågfrekvensisoleringstransformator till utgångsterminalen innan du slår på den. Annars skadas växelriktaren.</p> <ul style="list-style-type: none"> > Om en stabil likspänning som inte är noll mäts mellan panelseriens positiva pol och jord betyder det att det finns ett isoleringsproblem någonstans i panelserien. Se till att felet är åtgärdat innan du fortsätter med installationen av ledningarna.

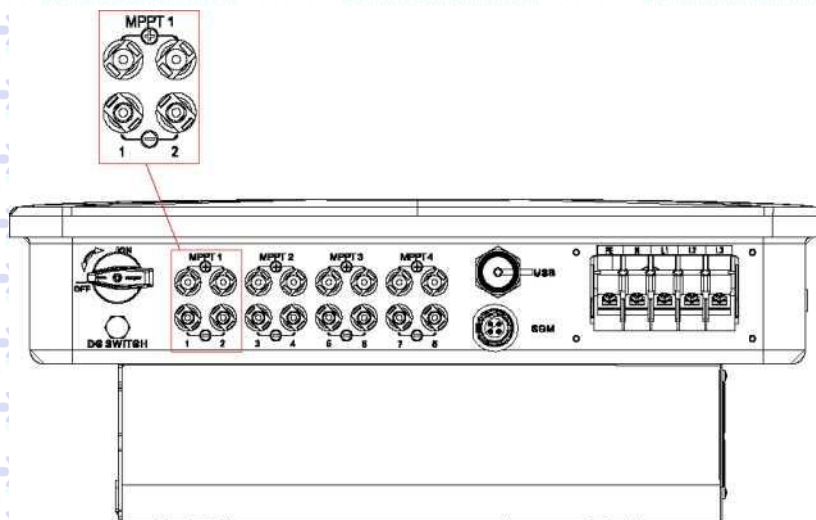


Observera

Om fukt och damm tränger in i växelriktaren kan den skadas.

- > Se till att den vattentäta kabelanslutningen är ordentligt åtdragen.
- > Om kabelanslutningen inte är korrekt installerad kan omriktaren skadas av fukt och damm. Sådana problem täcks inte av garantin.

MID-seriens växelriktare har två oberoende ingångar, enligt figuren nedan:



Figur 6.5

Observera: MID 17-33KTL3-X(1) (3 kanaler), MID 36-40KTL3-X (4 kanaler) (tillval för BAT).

När du väljer solpaneler måste du tänka på följande:

- > Panelerna i varje serie har samma specifikation och utformning.
- > Varje panelserie har samma antal paneler kopplade i serie.



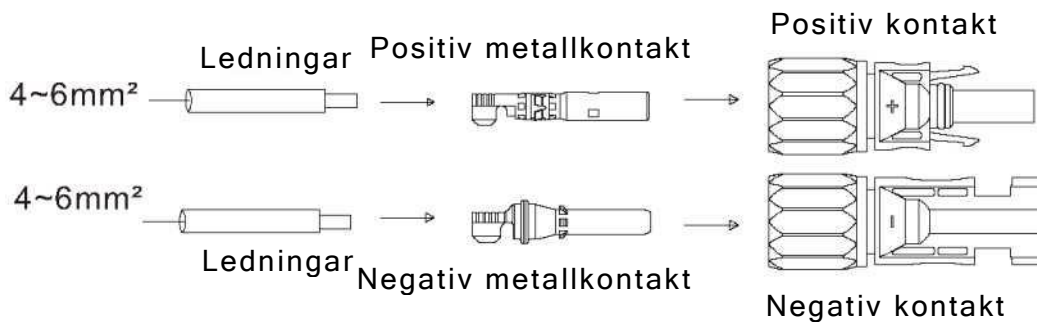
Observera

> Innan du ansluter batteripanelen ska du se till att polariteten på likströmsingången är korrekt, dvs. att panelens positiva pol är ansluten till växelriktarens likströmsingång markerad med "+" och att den negativa polen är ansluten till likströmsingången markerad med "-".

> Växelriktarens maximala likströmsingångsström och -spänning får inte överskrida följande gränser.

Modell	Maximal individuell ingångsström	Maximal ingångsspänning
MID 17-33KTL3-X(1)	26A	1100V
MID 36-40KTL3-X	26A	1100V

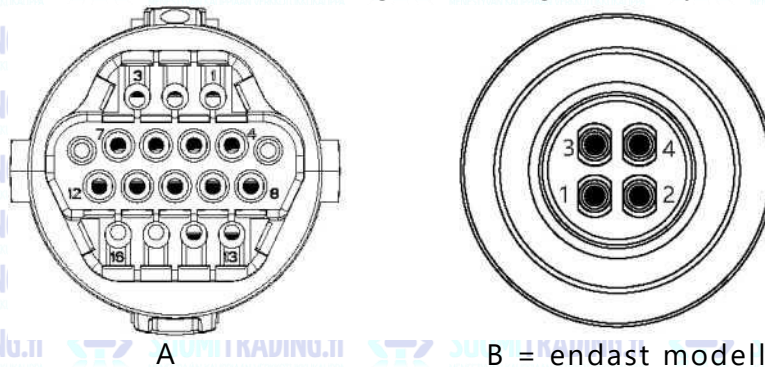
Anslut DC-kontakten



Figur 6.7

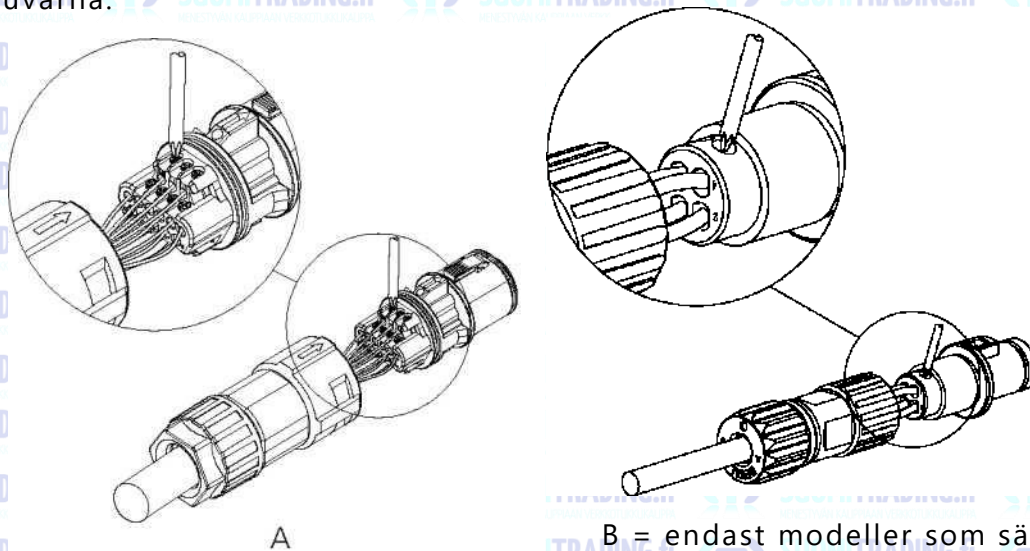
6.5 Anslutning av signalkabeln

MID-seriens växelriktare har en 16-polig signalanslutning, utom för modeller som säljs i Vietnam. Kontaktdonet för signalledningen är följande:



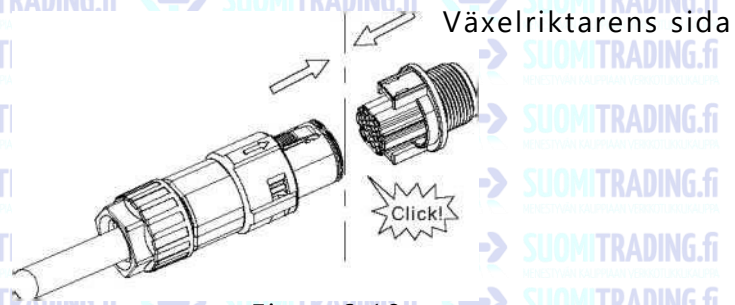
Figur 6.8

1. Skala ledningen 10 mm genom den vattentäta genomföringen, sätt in hylsan och dra åt skruvarna.



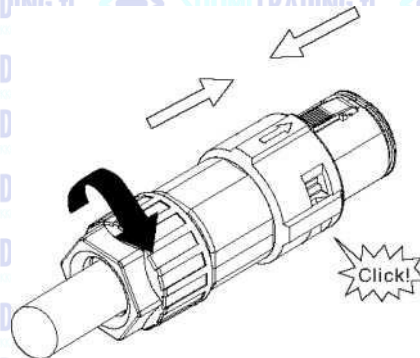
Figur 6.9

2. Sätt in den gängade hylsan i kontakten och dra åt vattentätningen.



Figur 6.10

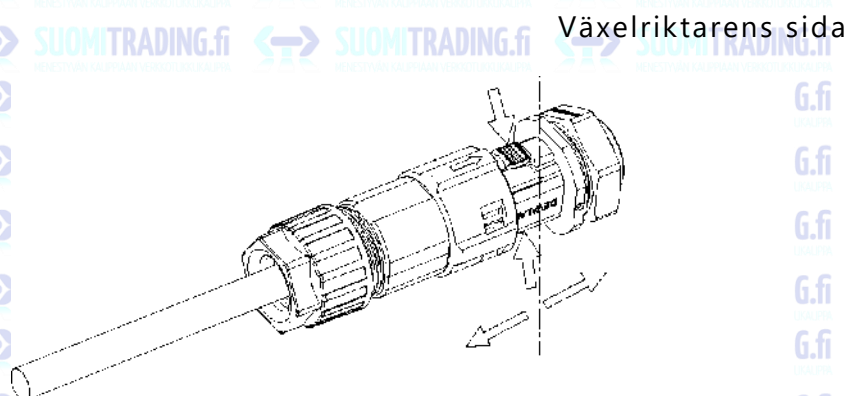
3. Anslut kontaktdonet till växelriktarkontakten tills båda är ordentligt fastsatta i växelriktaren.



Figur 6.11

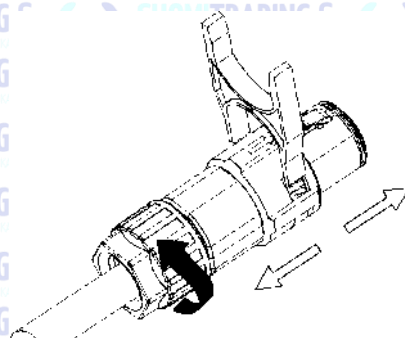
Ta loss signalanslutningen

1. Pressa nedåt på fästet och dra ut kontakten ur växelriktaren.



Figur 6.12


2. Sätt in det H-formade verktyget och dra ut det ur kontakten.




Figur 6.13

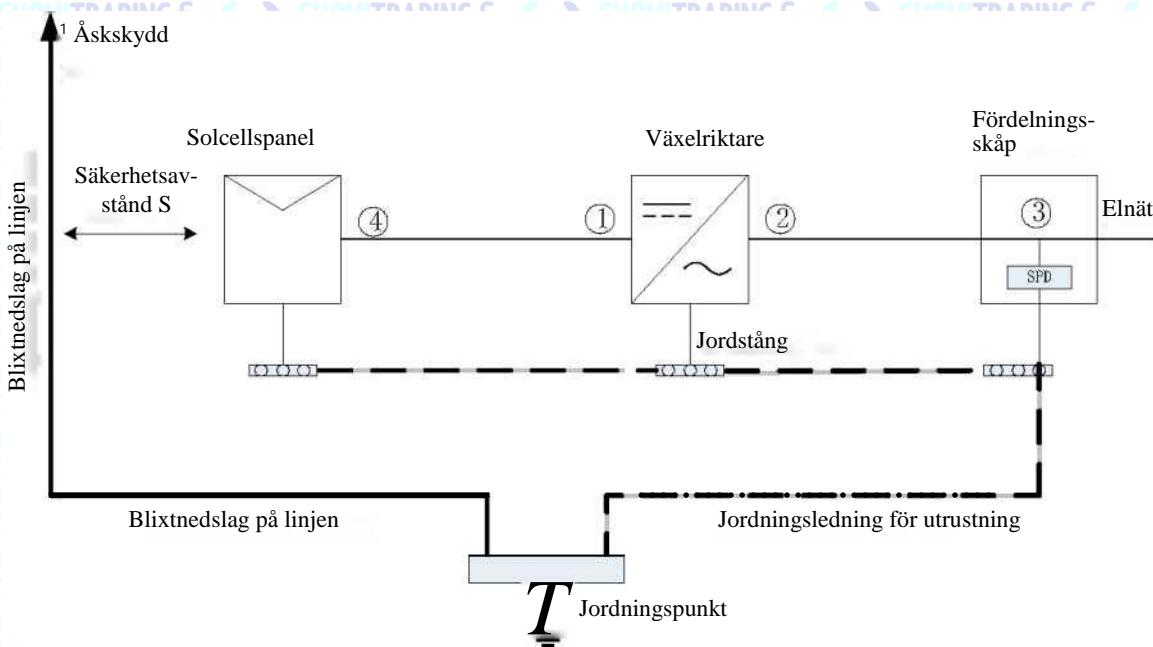
6.5 Jordning av växelriktaren

Växelriktaren måste anslutas via jordterminalen (PE) till jordledaren på växelströmsnätet.

 VARNING	På grund av den transformatorlösa konstruktionen får den positiva polen och den negativa polen på likströmssidan av panelaggregaten inte vara jordade.
--	--

Enligt de relevanta bestämmelserna i IEC 61643-32 är det nödvändigt att se till att solcellssystem är tillräckligt skyddade mot blixtnedslag.

 VARNING	Åskskyddsåtgärder för solcellssystem ska genomföras i enlighet med relevanta nationella standarder och IEC-standarder. Annars kan åskväder skada solcellsutrustning som komponenter, växelriktare och strömfördelningsutrustning. Tillverkaren ansvarar inte för skador som orsakas av blixtnedslag.
--	--



Figur 6.14

- 1) Åskskyddsanordningar (t.ex. åskledare) rekommenderas ofta för att förhindra att blixten slår ner i solcellssystemet.
- 2) Utrustning och ledare för åskskydd och tillhörande utrustning för solpanelsystem (inklusive solpaneler, växelriktare, kablar och eldistributionsutrustning) måste placeras på ett säkert avstånd S.

Föreslaget avstånd S: Taket på ett vanligt femvåningshus (ca 15 meter) har ett S på 2,5 meter. Avståndet kan förenklas genom att man räknar med den omvända relationen av takhöjden.


A. När säkerhetsavståndet S har uppnåtts:
Åskskyddsmodulen ska installeras i det läge som visas i figuren. Det rekommenderas i allmänhet att installera typ II i punkt (1) och typ I i punkt (3).

B. När säkerhetsavståndet S inte är uppfyllt:
Utöver (3) ska en åskskyddsmodul av typ I installeras i (1), (2) och (4).

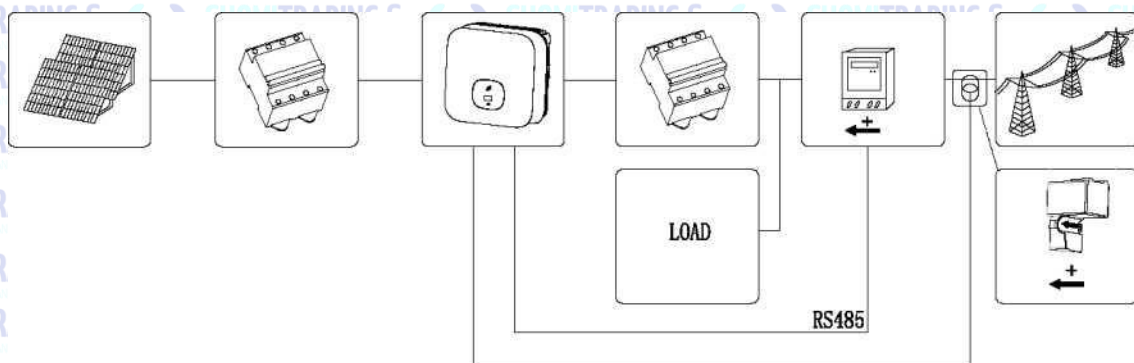
3) Åskledaren och jordningsledaren för utrustningen kommer så småningom att landa på en enda jordpunkt, men de kan inte använda samma ledare. Med andra ord måste utrustningens jordledare dras separat, och kravet på ledarens diameter är $> 6 \text{ mm}^2$ när säkerhetsavståndet S är uppfyllt.

4) För mer information om ovanstående åskskyddssystem, se konstruktionsreferens GB/T 21-71 4.3-2015.

6.7 Styrning av den aktiva effekten med intelligent mätning, mottagning av CT- eller vågstyrsignal

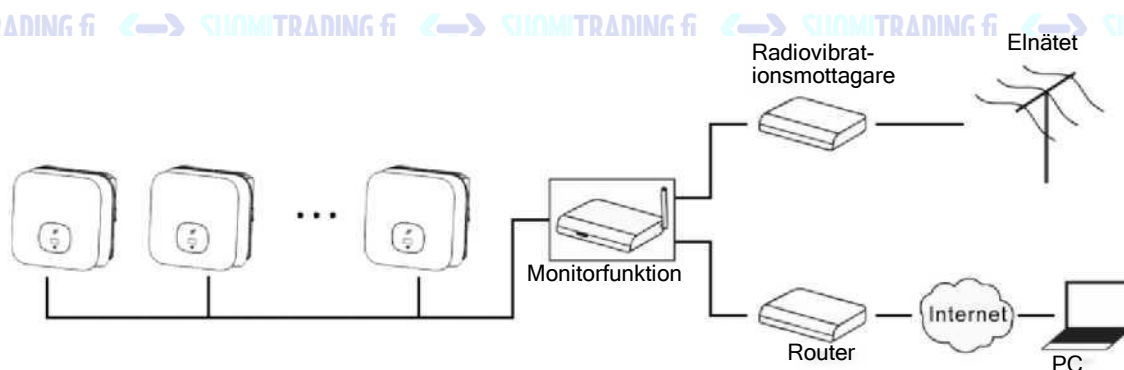
 Information	En anordning som begränsar återföringen till nätet eller en förbrukningsmätare ska placeras mellan växelriktaren, lasten och elnätet.
--	---

Den här växelriktaren har en integrerad funktion för återföringsbegränsning. Du kan använda funktionen genom att ansluta en smart mätare eller en strömtransformator. Modellen för den smarta mätaren är Eastron SDM230-Modbus. Strömtransformatorns modell är TOP 90-S10/SP4(LEM). Den primära öppningen är 10 mm, längden på utgångskabeln är 5 meter. Pilen på strömtransformatorn måste peka mot växelriktaren.



Figur 6.15


Styrning av aktiv effekt med radiofrekvensmottagare (RRCR).



Figur 6.16

6.8 Svarslägen för växelriktaren (DRMS)

Omriktaren har en funktion för svarslägen. DRMS-anslutningen hanteras av en kontakt med 16 stift.

 Information	Beskrivning av DRMS-applikationen <ul style="list-style-type: none"> > Ska användas i enlighet med AS/NZS4777.2:201 5 eller kommissionens förordning (EU) 201 6/631. > DRMO, DRM5, DRM6, DRM7 och DRM8 är tillgängliga.
 OBSERVERA	Skador på växelriktaren orsakade av fukt och damm. <ul style="list-style-type: none"> > Se till att kabelgenomföringen är ordentligt åtdragen. > Om kabelgenomföringen inte är korrekt installerad kan växelriktaren förstöras av fukt och damm som tränger in. Dessa fel omfattas inte av garantin.
 VARNING	En för hög spänning kan skada växelriktaren. Den externa spänningen för DRM-porten får inte överstiga +5 V.

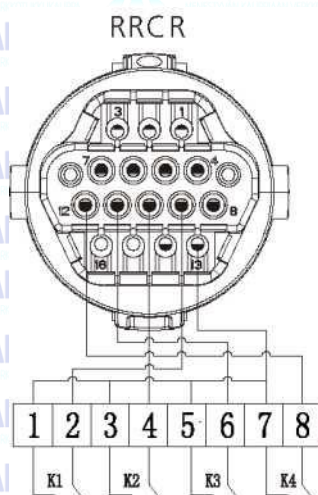
6.7.1 16-stiftsanslutning

Stift nr	Växelriktare som kan både ladda och avlasta
9	DRM 5
10	DRM 6
11	DRM 7
12	DRM 8
13	RefGen
14	Com/DRMO
15	NC
16	NC

6.7.2 Kommunikation om svarslägen

Läge	Följande stift är kortslutna		Funktion
DRM 0	14	13	Använd en fränkopplingsanordning.
DRM 5	9	13	Producera inte el.
DRM 6	10	13	Producera inte mer än 50 % av den nominella effekten.
DRM 7	11	13	Producera inte mer än 75 % av nominell effekt och minska den reaktiva effekten så mycket som möjligt.
DRM 8	12	13	Öka elproduktion (inom de gränser som fastställs av andra aktiva DRM:er).

6.7.4 Användning av gränssnittet för energihantering i EU



DRM-kontakt

Figur 6.1 7 Anslutning av växelriktaren och RRCR

6.7.3.2 I följande tabell beskrivs fördelningen och funktionen av kontaktens stift:

DRM-kontaktens stift nr	Beskrivning	Kontakt till RRCR
9	Reläkontakt 1 ingång	K1 - Relä 1 utgång
10	Reläkontakt 2 ingång	K2 - Relä 2-utgång
11	Reläkontakt 3 ingång	K3 - Relä 3 utgång
12	Reläkontakt 4 ingång	K4 - Relä 4-utgång
13	GND	Gemensam kontakt för reläer
14	Inte ansluten	Inte ansluten
15	Inte ansluten	Inte ansluten
16	Inte ansluten	Inte ansluten

6.8.3.2 Växelriktaren är förkonfigurerad för följande RRCR-effektnivåer:

DRM-kontaktens stift 9	DRM-kontaktens stift 10	DRM-kontaktens stift 11	DRM-kontaktens stift 12	Aktiv effekt	Cos(cp)
Kortslutning med stift 13				0 %	1
	Kortslutning med stift 13			30 %	1
		Kortslutning med stift 13		60 %	1
			Kortslutning med stift 13	100 %	1

Reglering av aktiv effekt och reaktiv effekt aktiveras separat.

6.9 AFCI (valfritt)

6.8.4 Ljusbågsfelströmsskydd (AFCI)

I enlighet med artikel 690.11 i National Electrical Code R har växelriktaren ett system för att upptäcka och avbryta ljusbågar. AFCI:n stänger av en ljusbåge på 300 W eller mer inom den tid som anges i UL 1699B. AFCI som har gått ut kan endast återställas manuellt. Du kan inaktivera AFCI (automatisk upptäckt och avbrytning av ljusbågsfel) via kommunikationsprodukten i installationsläget om du inte behöver funktionen. Enligt avsnitt 690.11 i 690.11 års National Electric Code R, § 690.11, måste nya solcellssystem som är anslutna till en byggnad vara utrustade med en AFCI (arc flash detection and interrupter) på solcellssidan.

6.8.5 Information om risker



Brandrisk från ljusbågen

Testa AFCI för falska positiva värden endast i den ordning som beskrivs nedan. Inaktivera inte AFCI permanent.

Om meddelandet "Error 200" visas på displayen och summern ljuder har en ljusbåge uppstått i solcellssystemet.

AFCI har utlösts och växelriktaren är permanent avstängd.

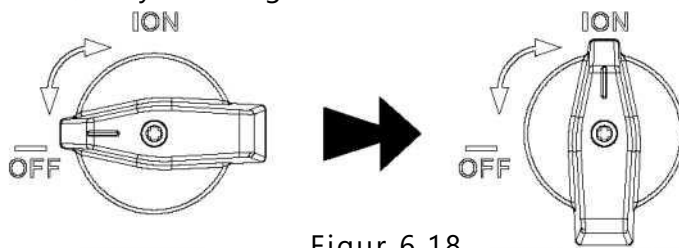
Det finns stora elektriska potentialskillnader mellan ledarna i växelriktaren. En ljusbåge kan blixtra genom luften när en högspänningsström är ansluten.

Arbeta inte med produkten under användning.

När fel 200 inträffar följer du de här stegen:

6.8.6 Åtgärder

6.8.3.1 Ställ DC- och AC-brytarna i läge OFF



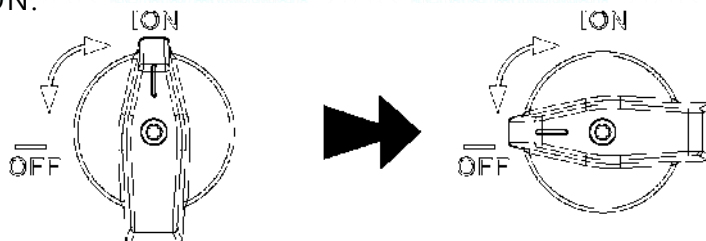
Figur 6.18

Vänta tills displayen stängs av.

6.8.3.4 Gör en felsökning av ditt solcellssystem:

Kontrollera om spänningen i öppen krets för panelens apparater är normal.

6.8.3.5 Starta om växelriktaren igen när felet har åtgärdats: Ställ DC- och AC-brytarna i läge ON.



Figur 6.19

Felsökning 7

1. Stäng av strömmen vid DC-brytaren. Så länge den tillförda likspänningen är över 140 V visar växelriktaren följande information: Om det inte finns någon nätanslutning lyser växelriktarens lysdiod rött. Om annan information visas, se kapitel 8. Om du stöter på problem under felsökningen och inte kan lösa dem, vänligen kontakta kundtjänsten.
2. Använd en strömbrytare eller säkring mellan växelriktaren och elnätet. Växelriktaren startar nedräkningen av självtestet. När självtestet är slutfört ansluts växelriktaren till elnätet.
3. Under normal drift blir bladen på växelriktarens indikatorfönster gröna.
4. Felsökningen är avslutad.

8 Driftsläge

8.1 Normalläge

I det här läget fungerar växelriktaren normalt.

- När likspänningen är över 250 V, det finns tillräckligt med energi och nätspänningsfrekvensen motsvarar kraven för nätanslutningen omvandlar växelriktaren energin från solpanelerna till växelström och matar in den i nätet, och den gröna lysdioden tänds.
- När likspänningen är lägre än 180 V kopplas växelriktaren automatiskt bort från nätet och den normala driften avbryts. När matningsspänningen återigen är lämplig och nätspänningen och nätfrekvensen återgår till det normala, ansluts växelriktaren automatiskt till nätet.

8.2 Felläge

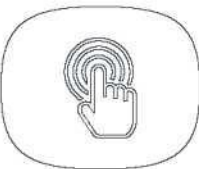
Växelriktaren styr styrenheten och justerar systemets status i realtid. Om växelriktaren upptäcker ett oväntat tillstånd, t.ex. ett systemfel eller växelriktarfel, visas felinformation på displayen. Bladen på indikatorfönstret blir röda och växelriktarens utgång är bortkopplad från nätet.

8.3 Avstängningsläge

När det finns lite eller inget solljus stängs växelriktaren automatiskt av. När växelriktaren är i avstängningsläge förbrukar den i princip ingen energi från elnätet eller solpanelerna, medan växelriktarens display och lysdioder släcks.

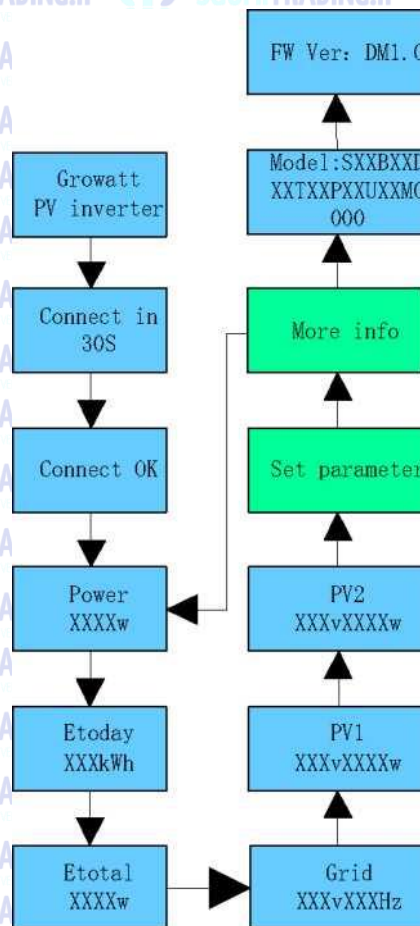
OLED-display och touchknappar 9

OLED-displayen visar växelriktarens driftsstatus och olika parametrar.

Märke	Beskrivning	Definition	
	Touch-märke	En beröring	Ändra visningsgränssnittet eller lägg till ett till det nu-
		Två beröringar	Gå till inställningen eller bekräfta.
		Tre beröringar	Återgår till föregående skärm.
		Lång tryckning 5 sekunder	Det aktuella värdet återgår till standardvärdet.

9.1 Startskärmen

När växelriktaren är påslagen visar OLED-displayen:



Figur 9.1

9.2 Väcka upp OLED-displayen

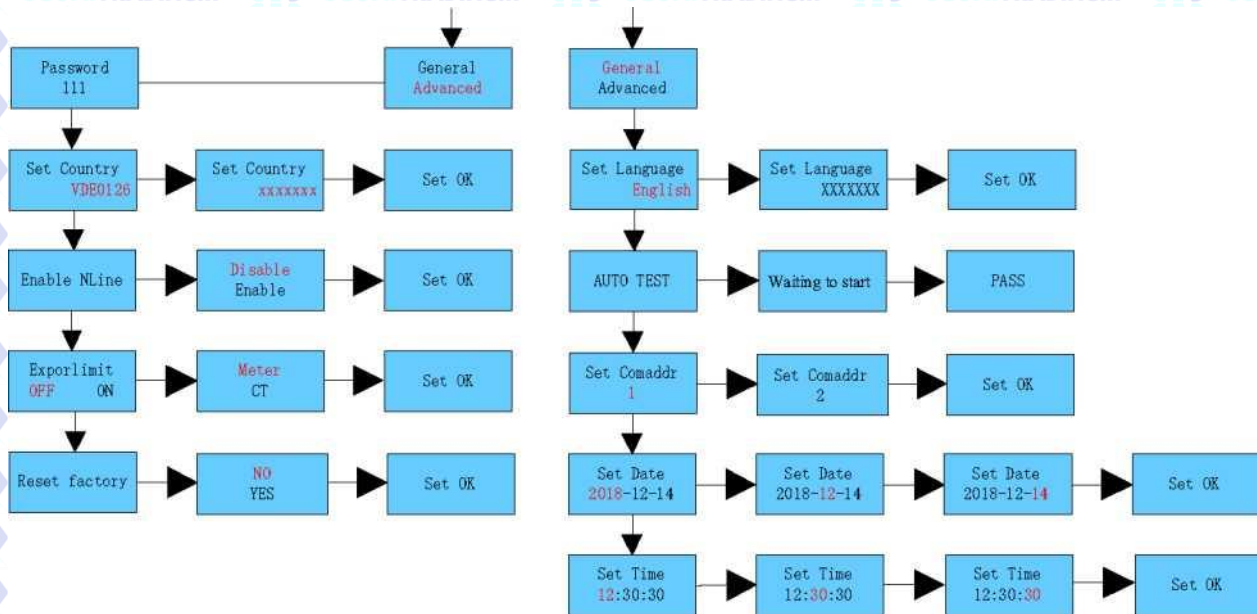
När växelriktaren har fungerat normalt i fem minuter stängs OLED-displayen av automatiskt. Den gröna blad-indikatorlampan lyser grönt. Tryck på touchknappen för att slå på OLED-skärmen igen.

9.3 Inställning av funktioner



Växelriktaren stöder flera beröringskommandon: en beröring, två på varandra följande beröringar, tre på varandra följande beröringar och en lång beröring på 5 sekunder. Olika beröringar ger olika åtgärder. Lösenord för avancerade inställningar: 111

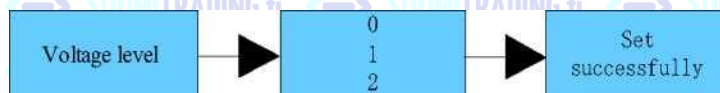
Inställningarna är följande:



Figur 9.2

9.3.1 Välja en spänningsskyddsnivå

Växelriktarens fabriksinställning överensstämmer med CQC-standarden. Kunderna kan välja olika spänningsskyddsnivåer i enlighet med den faktiska situationen: en beröring ändrar spänningssnivån och två på varandra följande beröringar bekräftar inställningen.




Figur 9.3

- 3 Standard
- 4 Brett spänningssområde 2
- 5 Brett spänningssområde 3

Tips och ansvarsfriskrivningar

När växelriktaren lämnar fabriken är nätanslutningsspänningen och frekvensen inställda enligt den senaste standarden.

Om nätspänningen är nära eller högre än de lagstadgade kraven kan växelriktaren inte anslutas till nätet. Efter tillstånd från det lokala elbolaget kan användaren välja andra spänningsnivåer beroende på nätanslutningspunkt och spänningssituation.

	En för hög nätspänning kan påverka funktionen och livslängden hos anslutna hushållsapparater eller orsaka förlust av elproduktion. Tillverkaren är inte ansvarig för effekter och konsekvenser av att aktivera den automatiska funktionen för kontroll av utgångsspänningen vid anslutning till elnätet.
---	--

9.3.2 Val av språk

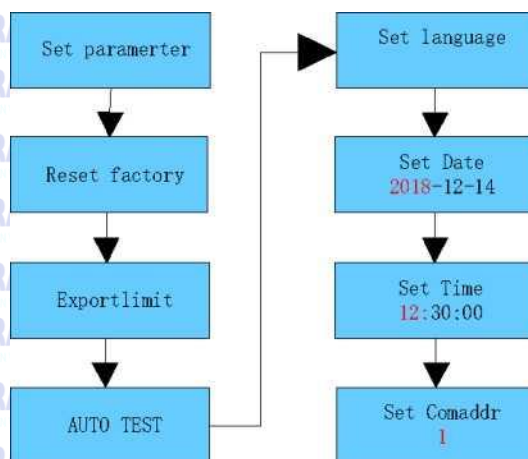
Standardspråket är engelska. Tryck på touchknappen två gånger i rad för att komma in i inställningsläget. Ändra språket med en beröring och bekräfta inställningen med två beröringar.



Figur 9.4

9.3.3 Konfiguration av COM-adress

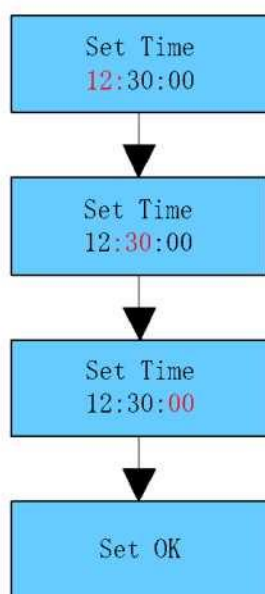
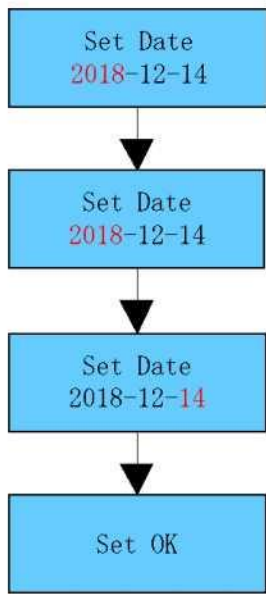
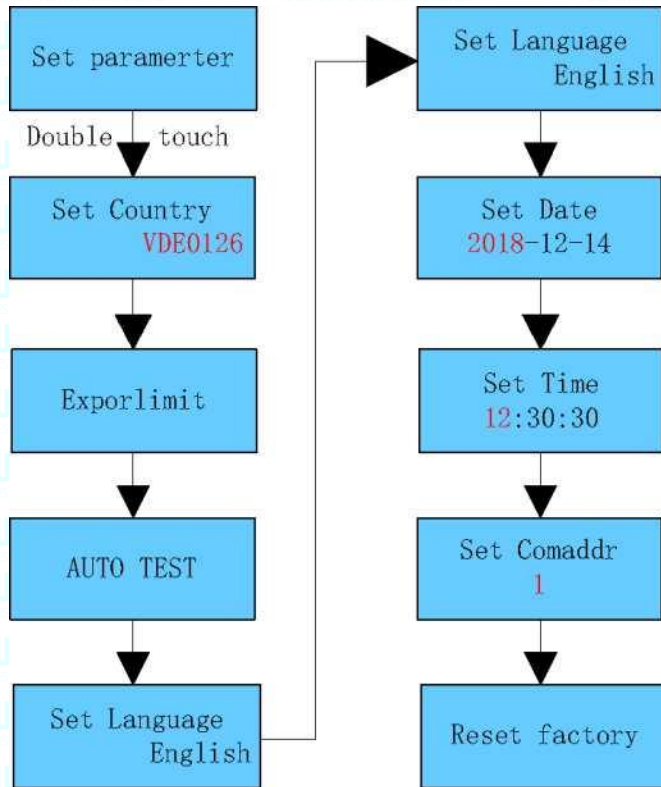
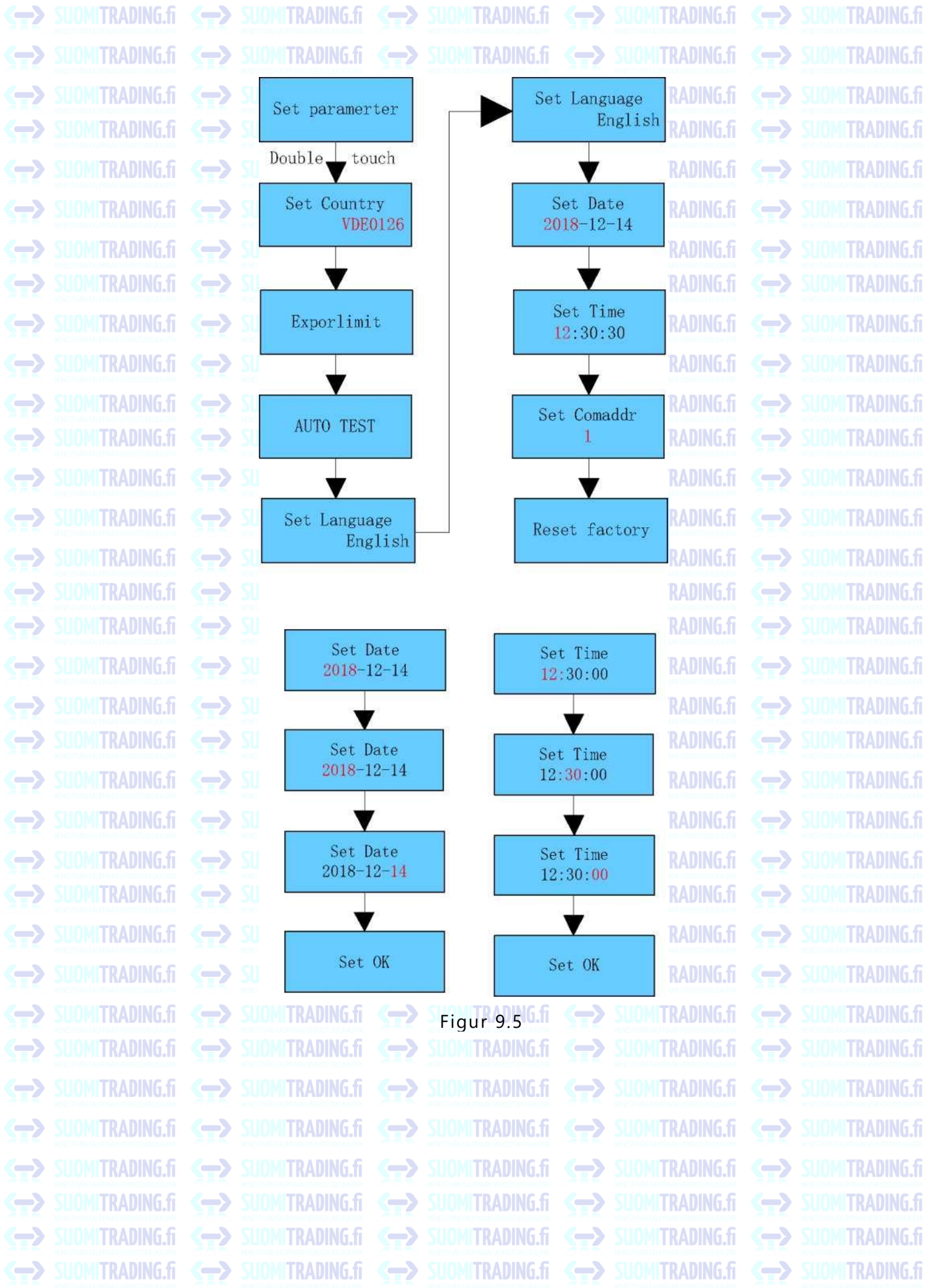
COM-adressen är 1 som standard. Rör vid touchknappen två gånger för att komma in i inställningsläget, rör en gång för att lägga till ett värde och rör två gånger för att bekräfta inställningen. Tryck på knappen i fem sekunder för att återställa värdet till noll.



Figur 9.5

9.3.4 Ställa in datum och tid

Berör knappen två gånger för att gå till undermenyn för parameterinställningar. Välj allmänna inställningar och berör två gånger på för att gå till menyn. Berör en gång för att bläddra i menyn och tryck två gånger för att välja tidsinställning. Berör knappen en gång för att ändra värdet.



Figur 9.5

Kommunikation och övervakning 10

10.1 RS485

Växelriktaren har två RS485-portar. Den kan användas för att styra en eller flera växelriktare. Den andra RS485-porten används för att ansluta den smarta mätaren (oberoende funktion för att förhindra återföring).

Nr	Beskrivning	Anmärkningar
1	+ 12V	Kontakt: reläanslutning, maximal effekt 2 W
2	COM	
3	RS485A1	RS485-kommunikationsport
4	RS485B1	
5	RS485A2	BAT-dataöverföringsport (reserverad)
6	RS485B2	
7	RS485A3	Kommunikationsport på mätaren
8	RS485B3	
9	DRM1/5	Reläkontakt 1 ingång
10	DRM2/6	Reläkontakt 2 ingång
11	DRM3/7	Reläkontakt 3 ingång
12	DRM4/8	Reläkontakt 4 ingång
13	REF/GEN	Referens för reläsignalen
14	DRMO/COM	Gemensam kontakt för reläet

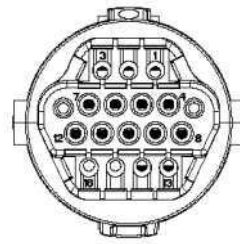
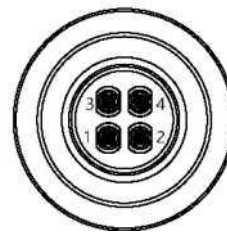


Fig 10.1



Figur 10.2 Modeller som endast säljs i Vietnam

Nr	Beskrivning	Anmärkningar
3	RS485A1	RS485-kommunikationsport
4	RS485B1	
5	RS485A2	BAT-RS485-port
6	RS485B2	

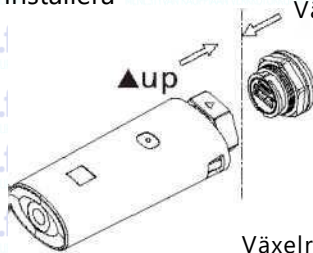
10.2 USB-A

USB-A-porten används främst för att uppdatera styrmodulen eller den fasta programvaran:

Du kan ansluta externa valfria övervakningsmoduler som Shine WIFI-X, Shine 4G-X, Shine LAN-X etc. till USB-porten för övervakning.

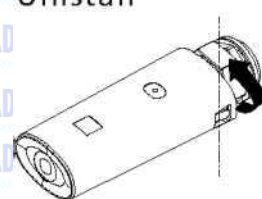
Steg för att installera styrmodulen: Se till att ^A står på framsidan. Placera dataloggern på plats och dra åt skruvarna.

Installera



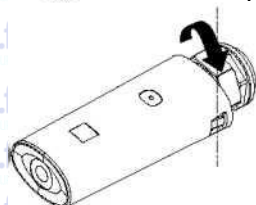
Växelriktarens sida

Uninstall

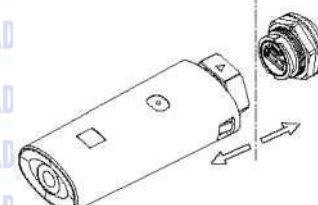


Växelriktarens sida

Växelriktarens sida



Växelriktarens sida



Figur 10.3

11 Underhåll och rengöring

11.1 Kontroll av värmeavledningen

Om växelriktaren regelbundet minskar sin utgångseffekt på grund av höga temperaturer ska du förbättra värmeavledningen. Det kan vara nödvändigt att rengöra kylelementet.

11.2 Rengöring av växelriktaren

Om växelriktaren är smutsig ska du stänga av växel- och likströmmen. Vänta tills växelriktaren stängs av. Rengör höljet, displayen och LED-indikatorerna med en fuktig trasa. Använd inga rengöringsmedel (t.ex. lösningsmedel eller slipmedel).

11.3 Kontroll av DC-brytaren

Kontrollera regelbundet att DC-brytaren och kablarna inte har yttre skador eller missfärgningar. Kontakta en elektriker om det finns synliga skador på DC-brytaren eller synliga missfärgningar eller skador på kablarna.

- En gång om året ska du vrida DC-brytaren från ON till OFF fem gånger i följd. Detta rengör kontakterna i den roterande brytaren och förlänger brytarens

12 Starta och stänga av växelriktaren

12.1 Slå på växelriktaren

1. Koppla på växelriktarens växelströmbrytare.
3. Koppla på DC-brytaren. När solcellsspänningen är över 250 V DC startar växelriktaren automatiskt.

12.2 Stänga av växelriktaren



Fara

Koppla inte ur DC-kontakten när växelriktaren är ansluten till elnätet.

Steg för att stänga av växelriktaren:

1. Bryt växelströmmen från säkringen för att förhindra att växelriktaren startar om.
2. Stäng av DC-brytaren.
3. Kontrollera växelriktarens driftläge.
4. Vänta tills LED-indikatorerna och displayen slocknar, vilket visar att växelriktaren är avstängd.

Felsökning 13

13.1 Felmeddelanden

Om ett fel uppstår visas ett felmeddelande.

Fel inkluderar systemfel och fel på växelriktaren.

I vissa fall kan du bli ombedd att kontakta tillverkaren. I så fall ska du lämna följande information.

Information om växelriktaren:

- Serienummer
- Modell
- Felmeddelande på displayen
- Kortfattad beskrivning av problemet
- Nätverksspänning
- DC-ingångsspänning
- Kan du reproducera felet? Om ja, hur?
- Har problemet uppstått tidigare?
- Vilka miljöförhållanden rådde när problemet uppstod?

Om solpanelerna:

- Namn på tillverkaren och modell av solpaneler
- Panelens utgångseffekt
- Panel Voc
- Panel Vmp
- Panel Imp
- Antal paneler i varje panelserie
- Om du behöver byta ut enheten ska du skicka den i originalförpackningen.

13.2 Systemfel

Varningskod

Varningsmeddelande	Beskrivning	Förslag
Varning 200	Panelfel	1. Kontrollera panelernas skick efter avstängning. 2. Om felmeddelandet inte försvinner, kontakta tillverkaren.
Varning 201	Fel vid panelseriens PID-kontakt	1. Kontrollera panelseriens ledningar efter avstängning. 2. Kontakta tillverkaren om felmeddelandet återkommer.
Varning 202	Larm för DC-åskskyddet	1 Kontrollera likströmsåskskyddet efter avstängning. 2 Om felmeddelandet inte försvinner, kontakta tillverkaren.
Varning 203	Panelens kortslutning	1. Kontrollera om den första eller andra panelen är kortsluten. 2. Kontakta tillverkaren om felmeddelandet återkommer.
Varning 204	Fel i reläkontakten	1 Kontrollera den torra kontaktens ledningar efter avstängning. 2 Om felmeddelandet inte försvinner, kontakta tillverkaren.
Varning 205	Boost-fel	1 Starta om växelriktaren. 2 Om felmeddelandet inte försvinner, kontakta tillverkaren.
Varning 206	Larm för AC-åskskyddet	1. Kontrollera likströmsåskskyddet efter avstängning. 2. Kontakta tillverkaren om felmeddelandet återkommer.

Varningsmeddelande	Beskrivning	Förslag
Varning 207	Överströmsskydd för USB	1. Ta bort USB-disken. 2. Fäst USB-disken efter att du har stängt av systemet. 3. Kontakta tillverkaren om felmeddelandet återkommer.
Varning 208	DC-säkringen har gått	1. Kontrollera säkringen efter avstängning. 2. Kontakta tillverkaren om felmeddelandet återkommer.
Varning 209	Panelens spänning är för hög	1. Stäng omedelbart av DC-brytaren och kontrollera spänningen. 2. Om felkoden fortfarande visas efter att normal spänning har återställts, kontakta tillverkaren.
Varning 210	Panelen är ansluten på fel sätt	1. Kontrollera panelanslutningen. 2. Kontakta tillverkaren om felmeddelandet återkommer.
Varning 300	Ingen nätström	1. Kontrollera att elnätet fungerar. 2. Kontakta tillverkaren om felmeddelandet återkommer.
Varning 301	Nätspänningen är utanför området	1. Kontrollera att nätspänningen är i rätt intervall 2. Kontakta tillverkaren om felmeddelandet återkommer.
Varning 302	Nätets frekvens ligger utanför området	1. Kontrollera att nätverksfrekvensen är i rätt intervall. 2. Kontakta tillverkaren om felmeddelandet återkommer.
Varning 303	Overbelastning av utgången	1. Minska belastningen. 2. Kontakta tillverkaren om felmeddelandet återkommer.
Varning 304	Öppen strömtransformator	1. Kontrollera att strömtransformatorn är korrekt ansluten. 2. Kontakta tillverkaren om felmeddelandet återkommer.
Varning 305	Omvänd anslutning av strömtransformatorn	1. Kontrollera att strömtransformatorn är korrekt ansluten. 2. Kontakta tillverkaren om felmeddelandet återkommer.
Varning 306	Kommunikationsfel i strömtransformatorn	1. Kontrollera dataöverföringslinjen. 2. Om felet återkommer, kontakta tillverkaren.
Varning 307	Timeout för anslutning av trådlös strömtransformator	1. Kontrollera dataöverföringslinjen. 2. Om felet återkommer, kontakta tillverkaren.
Varning 400	Fläkten fungerar onormalt.	1. Kontrollera fläktens ledningar efter avstängning. 2. Byt ut fläkten. 3. Om felet återkommer, kontakta tillverkaren.

Varningsmeddelande	Beskrivning	Förslag
Varning 401	Onormal drift av mätaren	1. Kontrollera att mätaren är påslagen. 2. Kontrollera att anslutningen mellan enheten och mätaren är OK.
Varning 402	Kommunikationen mellan optimeraren och växelriktaren är onormal.	1. Kontrollera om optimeraren är aktiverad. 2. Kontrollera att anslutningen mellan optimeraren och växelriktaren är OK.
Varning 403	Panelseriens kommunikation onormal	1. Kontrollera panelseriens ledningar efter avstängning. 2. Kontakta tillverkaren om felmeddelandet återkommer.
Varning 404	Minnesfel.	1. Starta om växelriktaren. 2. Kontakta tillverkaren om felmeddelandet återkommer.
Varning 405	Versionerna av den inbyggda programvaran för styrkortet och datakommunikationskortet är inte kompatibla.	1. Kontrollera programvaruversionen. 2. Kontakta tillverkaren om felmeddelandet återkommer.
Varning 406	Fel i Boost-kretsen	1. Starta om växelriktaren. 2. Kontakta tillverkaren om felmeddelandet återkommer.

13.3 Systemfel

Felkod	Beskrivning	Förslag
Fel 200	DC bågdetektering onormal	1. Kontrollera ledningarna i panelanslutningen efter avstängning. 2. Starta om växelriktaren. 3. Kontakta tillverkaren om felmeddelandet återkommer.
Fel 201	Läckströmmen är för hög.	1. Starta om växelriktaren. 2. Om felet återkommer, kontakta tillverkaren.
Fel 202	Panelens spänning är för hög	1. Stäng omedelbart av DC-brytaren och kontrollera spänningen. 2. Om felkoden fortfarande visas efter att normal spänning har återställts, kontakta tillverkaren.
Fel 203	Lågt isoleringsmotstånd för panelen	1. Efter avstängning ska du kontrollera att panelramen är ordentligt jordad. 2. Kontakta tillverkaren om felmeddelandet återkommer.
Fel 300	Nätspänningen är onormal	1. Kontrollera nätspänningen. 2. Om nätspänningen har återgått till det tillåtna området och felet fortfarande är aktivt, kontakta tillverkaren.
Fel 301	Fel i växelströmsledningar	1. Kontrollera nätverksanslutningen. 2. Kontakta tillverkaren om felmeddelandet återkommer.
Fel 302	Ingen nätström	1. Kontrollera ledningsanslutningen på växelströmssidan efter avstängning. 2. Kontakta tillverkaren om felmeddelandet återkommer.
Fel 303	Avvikelse av nollpunkt	1. Kontrollera jordkabeln efter avstängning. 2. Kontakta tillverkaren om felmeddelandet återkommer.
Fel 304	Onormal nätverksfrekvens	1. Kontrollera nätverksfrekvensen och starta om enheten. 2. Kontakta tillverkaren om felmeddelandet återkommer.
Fel 305	Skydd mot överbelastning av utgången	1. Kontrollera utgångsbelastningen, minska belastningsströmmen. 2. Om felet återkommer, kontakta tillverkaren.
Fel 306	Omvänd anslutning av strömtransformatorn	1. Kontrollera anslutningen till strömtransformatorn efter avstängning. 2. Om felet återkommer, kontakta tillverkaren.
Fel 307	Kommunikationsfel i strömtransformatorn	1. Kontrollera dataöverföringslinjen. 2. Om felet återkommer, kontakta tillverkaren.
Fel 308	Timeout för anslutningen	1. Timeout för anslutningen mellan enheten och strömtransformatorn. Bilda par av enheten och strömtransformatorn igen. 2. Om felet återkommer, kontakta tillverkaren.

Felkod	Beskrivning	Förslag
Fel 400	Onormal DC-avvikelse	Starta om växelriktaren. 2. Om felet återkommer, kontakta tillverkaren.
Fel 401	DC-utgångsspänningen är för hög	Starta om växelriktaren. 2. Om felet återkommer, kontakta tillverkaren.
Fel 402	DC-utgångsströmmen är för hög	Starta om växelriktaren. 2. Om felet återkommer, kontakta tillverkaren.
Fel 403	Obalans i utgångsströmmen	1. Kontrollera om utgångsströmmen är obalanserad efter avstängning. 2. Kontakta tillverkaren om felmeddelandet återkommer.
Fel 404	Detektering av busspänning är onormal	1. Starta om växelriktaren. 2. Om felet återkommer, kontakta tillverkaren.
Fel 405	Relä onormalt	Starta om växelriktaren. 2. Om felet återkommer, kontakta tillverkaren.
Fel 406	Undantag för uppstartsläget	1. Starta om läget. 2. Kontakta tillverkaren om felmeddelandet återkommer.
Fel 407	Fel i den automatiska detektionen	Starta om växelriktaren. 2. Om felet återkommer, kontakta tillverkaren.
Fel 408	Temperaturen är för hög	1. Kontrollera temperaturen efter avstängning och starta om växelriktaren. 2. Kontakta tillverkaren om felmeddelandet återkommer.
Fel 409	Busspänningen är onormal	1. Starta om växelriktaren. 2. Om felet återkommer, kontakta tillverkaren.
Fel 410	Problem med att upptäcka isoleringsmotstånd	Starta om växelriktaren. 2. Om felet återkommer, kontakta tillverkaren.
Fel 411	Internt kommunikationsfel	1. Kontrollera ledningarna i kommunikationskretsen efter avstängning. 2. Kontakta tillverkaren om felmeddelandet återkommer.
Fel 412	Temperaturgivarens anslutning är onormal.	1. Efter avstängning ska du kontrollera att temperatursensormodulen är korrekt ansluten. 2. Kontakta tillverkaren om felmeddelandet återkommer.

Felkod	Beskrivning	Förslag
Fel 413	Undantag för lagring	Starta om växelriktaren. 2. Om felet återkommer, kontakta tillverkaren.
Fel 414	Minnesfel.	Starta om växelriktaren. 2. Om felet återkommer, kontakta tillverkaren.
Fel 415	Fel i hjälpström-försörjningen	Starta om växelriktaren. 2. Om felet återkommer, kontakta tillverkaren.
Fel 416	Överströmsskydd	Starta om växelriktaren. 2. Om felet återkommer, kontakta tillverkaren.
Fel 417	Provtagningen av nätspänning är inkonsekvent.	Starta om växelriktaren. 2. Om felet återkommer, kontakta tillverkaren.
Fel 418	Versionerna av den inbyggda programvaran för styrkortet och datakommunikationskortet är inte kompatibla.	Starta om växelriktaren. 2. Om felet återkommer, kontakta tillverkaren.
Fel 419	Inkonsekvent provtagning av läckström	Starta om växelriktaren. 2. Om felet återkommer, kontakta tillverkaren.
Fel 420	Läckströmsmodulen är onormal	1. Starta om växelriktaren. 2. Om felet återkommer, kontakta tillverkaren.
Fel 421	CPLD onormal	Starta om växelriktaren. 2. Om felet återkommer, kontakta tillverkaren.
Fel 422	Onormal mätning	Starta om växelriktaren. 2. Om felet återkommer, kontakta tillverkaren.
Fel 423	Problem med skyddet mot omvänd koppling	Starta om växelriktaren. 2. Om felet återkommer, kontakta tillverkaren.
Fel 424	Batterispänningsmätningen är inkonsekvent	Starta om växelriktaren. 2. Om felet återkommer, kontakta tillverkaren.
Fel 425	AFCI självkontrollfel	Starta om växelriktaren. 2. Om felet återkommer, kontakta tillverkaren.

Tillverkarens garanti 14

Se garantikortet.

Avveckling 15

15.1 Demontering

1. Koppla bort växelriktaren enligt beskrivningen i avsnitt 8.
2. Koppla bort alla anslutningskablar från växelriktaren.



OBSERVERA

Risk för brännskador från heta delar av höljet.
Vänta 20 minuter tills höljet har svalnat innan du demonterar den.

3. Koppla bort alla kabelgenomföringar.
4. Lyft växelriktaren från väggfästet och skruva loss väggfästet.

15.2 Förpackning

Om möjligt ska du alltid packa in växelriktaren i originalförpackningen och säkra den med spännband. Om du inte längre har kvar originalförpackningen kan du också använda en liknande kartong. Lådan måste vara helt omslutbar och klara både växelriktarens vikt och storlek.

15.3 Förvaring

Förvara växelriktaren på en torr plats där omgivningstemperaturen alltid är mellan -25 och +60 °C.

15.4 Kassering



Släng inte defekta växelriktare eller tillbehör i hushållsavfallet. Följ de bestämmelser som gäller på installationsplatsen för bortskaffande av elektroniskt avfall. Se till att den gamla enheten och eventuella tillbehör kasseras på rätt sätt.

16 EG-försäkran om överensstämmelse

Inom ramen för EU-direktiven:

- 2014/35/EU-direktivet om lågspänning (LVD)
- 2014/30/EU-direktivet om elektromagnetisk kompatibilitet (EMC)
- 2011/65/EU RoHS-direktivet och dess ändring (EU) 2015/863

Shenzhen Growatt New Energy Technology Co. Ltd bekräftar att Growatts växelriktare och tillbehör som beskrivs i detta dokument uppfyller ovanstående EU-direktiv. Den fullständiga EU-försäkran om överensstämmelse finns på www.gin-

Produktinformation 17

17.1 Information

Modell Teknisk information	MID 1 7KTL3-X1	MID 20 KTL3-X1	MID 22KTL3-X1	MID 25KTL3-X1
Ingångsdata (DC)				
Rekommenderad maximal sol-cellseffekt (för modul STC)	25 500 W	30 000 W	33 000 W	37 500 W
Maximal likspänning	1 100 V			
Startspänning	250 V			
Nominell spänning	600 V			
MPP-spänningsområde	200–1 000 V			
Antal MPP-monitorer	3			
Antal paneluppsättningar per MPP-monitor	2/2/2	2/2/2	2/2/2	2/2/2
Maximal ingångsström per MPP-monitor	26A*3	26A*3	26A*3	26A*3
Maximal kortslutningsström per MPP-monitor	32A*3	32A*3	32A*3	32A*3
Återföring av panelseriens ström	0 A			
Utdata (AC)				
AC nominell effekt	17 000 W	20 000 W	22 000 W	25 000 W
Maximal växelström	18 700 VA	22 000 VA	24 200 VA	27 500 VA
Nominell växelspanning/interval	230/400 V 340–440 V			
AC-nätets frekvens/område	50/60 Hz 45–55 Hz / 55–65 Hz			
Maximal utgångsström	28,5 A	33,3 A	36,7 A	41,9 A
Växelström	60 A			
Maximal utgångsfelström	106,1 A			
Maximalt skydd mot överström vid utgången	106,1 A			
Effektfaktor (nominell effekt)	> 0,99			
Justerbar effektfaktor	0,8 framåt ... 0,8 bakåt			
THDi	< 3 %			
Typ av anslutning till växelströmsnätet	3W+PE /3W+N + PE			
Effekt				
Maximal effektivitet	98,75 %	98,75 %	98,75 %	98,8 %
Euro-eta	98,5 %	98,5 %	98,5 %	98,5 %

Modell	MID 17KTL3-X1	MID 20KTL3-X1	MID 22KTL3-X1	MID 25KTL3-X1
Teknisk information				
Skyddsutrustning				
Skydd mot omvänd polaritet		JA		
DC-brytare		JA		
DC överspänningsskydd		Typ II TILLÄGG		
Övervakning av isoleringsmotstånd		JA		
AC överspänningsskydd		Typ II TILLÄGG		
Skydd mot kortslutning vid växelström		JA		
Nätverksövervakning		JA		
Skydd mot sektionering		JA		
Enhet för kontroll av restflödet		JA		
Säkringsskydd för panelserien		JA		
Styrning av panelserien		TILLÄGG		
AFCI-skydd		TILLÄGG		

Allmän information

Mått (L / H / D), mm	580 * 435 * 280 mm
Vikt	30,0 kg
Brukstemperatur	-25 ... +60 °C (> 45 °C effektminskning)
Bulleremission (typiskt)	<50 dB(A)
Höjd	4 000 m
Intern konsumtion på natten	1 W
Topologi	Transformatorlös
Kylning	Intelligent luftkylning
Skyddsgrad för elektronik	IP66
Relativ fuktighet	0–100 %
DC-kontakt	H4 / MC4 (TILLÄGG)
AC-kontakt	Vattentät PG-änd + OT-änd eller snabbkoppling

Anslutningar

Display	OLED+LED
USB/RS485	JA
WIFI/GPRS/4G/RF/LAN	TILLÄGG

Modell Teknisk information	MID 30KTL3-X	MID 33 KTL3-X	MID 36 KTL3-X	MID 40KTL3-X
Ingångsdata (DC)				
Rekommenderad maximal sol- cellseffekt (för modul STC)	45 000 W	49 500 W	54 000 W	60 000 W
Maximal likspänning	1 100 V			
Startspänning	250 V			
Nominell spänning	600 V			
MPP-spänningsområde	200–1 000 V			
Antal MPP-monitorer	3		4	
Antal paneluppsättningar per MPP-monitor	2/2/2	2/2/2	2/2/2/2	2/2/2/2
Maximal ingångsström per MPP-monitor	26A*3	26A*3	26A*4	26A*4
Maximal kortslutningsström per MPP-monitor	32A*3	32A*3	32A*4	32A*4
Återföring av panelseriens ström	0 A			
Utdata (AC)				
AC nominell effekt	30 000 W	33 000 W	36 000 W	40 000 W
Maximal växelström	33 000 VA	36 300 VA	39 600 VA	44 000 VA
Nominell växelspanning/inter- vall	230/400 V 340–440 V			
AC-nätets frekvens/område	50/60 Hz 45–55 Hz / 55–65 Hz			
Maximal utgångsström	50,5 A	55,5 A	60,0 A	66,6 A
Växelström	60 A			
Maximal utgångsfelström	106,1 A	106,1 A	124,8 A	124,8 A
Maximalt skydd mot över- ström vid utgången	106,1 A	106,1 A	124,8 A	124,8 A
Effektfaktor (nominell effekt)	> 0,99			
Justerbar effektfaktor	0,8 framåt ... 0,8 bakåt			
THDi	< 3 %			
Typ av anslutning till växel- strömsnätet	3W+PE /3W+N + PE			
Effekt				
Maximal effektivitet	98,8 %			
Euro-eta	98,5 %			

Modell	MID MID 30 KTL3-X 33KTL3-X	MID MID 36 KTL3-X 40KTL3-X
Teknisk information		
Skyddsutrustning		
Skydd mot omvänd polaritet	JA	
DC-brytare	JA	
DC överspänningsskydd	Typ II TILLÄGG	
Övervakning av isoleringsmotstånd	JA	
AC överspänningsskydd	Typ II TILLÄGG	
Skydd mot kortslutning vid växelström	JA	
Nätverksövervakning	JA	
Skydd mot sektionering	JA	
Enhet för kontroll av restflödet	JA	
Säkringsskydd för panelserien	JA	
Styrning av panelserien	TILLÄGG	
AFCI-skydd	TILLÄGG	
Allmän information		
Mått (L / H / D), mm	580 * 435 * 280 mm	
Vikt	30 kg	31 kg
Brukstemperatur	-25 ... +60 °C (> 45 °C effektminskning)	
Bulleremission (typiskt)	<50 dB(A)	
Höjd	4 000 m	
Intern konsumtion på natten	1 W	
Topologi	Transformatorlös	
Kylning	Intelligent luftkylning	
Skyddsgrad för elektronik	IP66	
Relativ fuktighet	0–100 %	
DC-kontakt	H4 / MC4 (TILLÄGG)	
AC-kontakt	Vattentät PG-änd + OT-änd eller snabbkoppling	
Anslutningar		
Display	OLED+LED	
USB/RS485	JA	
WIFI/GPRS/4G/RF/LAN	TILLÄGG	

Australiensiska modeller

Modell Teknisk information	MID 1 7KTL3-X1	MID 20 KTL3-X1	MID 22KTL3-X1	MID 25KTL3-X1
Ingångsdata (DC)				
Rekommenderad maximal sol-cellseffekt (för modul STC)	25 500 W	30 000 W	33 000 W	37 500 W
Maximal likspänning	1 100 V			
Startspänning	250 V			
Nominell spänning	600 V			
MPP-spänningsområde	200–1 000 V			
Antal MPP-monitorer	3			
Antal paneluppsättningar per MPP-monitor	2/2/2	2/2/2	2/2/2	2/2/2
Maximal ingångsström per MPP-monitor	26A*3	26A*3	26A*3	26A*3
Maximal kortslutningsström per MPP-monitor	32A*3	32A*3	32A*3	32A*3
Återföring av panelseriens ström	0 A			
Utdata (AC)				
AC nominell effekt	17 000 W	20 000 W	22 000 W	25 000 W
Maximal växelström	17 000 VA	20 000 VA	22 000 VA	25 000 VA
Nominell växelspanning/inter-vall	230/400 V 340–440 V			
AC-nätets frekvens/område	50/60 Hz 45–55 Hz / 55–65 Hz			
Maximal utgångsström	25,8 A	30,3 A	33,4 A	37,9 A
Växelström	60 A			
Maximal utgångsfelström	106,1 A			
Maximalt skydd mot överström vid utgången	106,1 A			
Effektfaktor (nominell effekt)	> 0,99			
Justerbar effektfaktor	0,8 framåt ... 0,8 bakåt			
THDi	< 3 %			
Typ av anslutning till växel-strömsnätet	3W+PE /3W+N + PE			
Effekt				
Maximal effektivitet	98,75 %	98,75 %	98,75 %	98,8 %
Euro-eta	98,5 %	98,5 %	98,5 %	98,5 %

Modell	MID 17KTL3-X1	MID 20KTL3-X1	MID 22KTL3-X1	MID 25KTL3-X1
Teknisk information				
Skyddsutrustning				
Skydd mot omvänd polaritet		JA		
DC-brytare		JA		
DC överspänningsskydd		Typ II TILLÄGG		
Övervakning av isoleringsmotstånd		JA		
AC överspänningsskydd		Typ II TILLÄGG		
Skydd mot kortslutning vid växelström		JA		
Nätverksövervakning		JA		
Skydd mot sektionering		JA		
Enhet för kontroll av restflödet		JA		
Säkringsskydd för panelserien		JA		
Styrning av panelserien		TILLÄGG		
AFCI-skydd		TILLÄGG		

Allmän information

Mått (L / H / D), mm	580 * 435 * 280 mm
Vikt	30,0 kg
Brukstemperatur	-25 ... +60 °C (> 45 °C effektminskning)
Bulleremission (typiskt)	<50 dB(A)
Höjd	4 000 m
Intern konsumtion på natten	1 W
Topologi	Transformatorlös
Kylning	Intelligent luftkylning
Skyddsgrad för elektronik	IP66
Relativ fuktighet	0-100 %
DC-kontakt	H4 / MC4 (TILLÄGG)
AC-kontakt	Vattentät PG-änd + OT-änd eller snabbkoppling

Anslutningar

Display	OLED+LED
USB/RS485	JA
WIFI/GPRS/4G/RF/LAN	TILLÄGG

Modell Teknisk information	MID 30KTL3-X	MID 33 KTL3-X	MID 36 KTL3-X	MID 40KTL3-X
Ingångsdata (DC)				
Rekommenderad maximal solcellseffekt (för modul STC)	45 000 W	49 500 W	54 000 W	60 000 W
Maximal likspänning	1 100 V			
Startspänning	250 V			
Nominell spänning	600 V			
MPP-spänningsområde	200–1 000 V			
Antal MPP-monitorer	3		4	
Antal paneluppsättningar per MPP-monitor	2/2/2	2/2/2	2/2/2/2	2/2/2/2
Maximal ingångsström per MPP-monitor	26A*3	26A*3	26A*4	26A*4
Maximal kortslutningsström per MPP-monitor	32A*3	32A*3	32A*4	32A*4
Återföring av panelseriens ström	0 A			
Utdata (AC)				
AC nominell effekt	30 000 W	33 000 W	36 000 W	40 000 W
Maximal växelström	30 000 VA	33 000 VA	36 000 VA	40 000 VA
Nominell växelspanning/intervall	230/400 V 340–440 V			
AC-nätets frekvens/område	50/60 Hz 45–55 Hz / 55–65 Hz			
Maximal utgångsström	45,5 A	50,0 A	54,5 A	60,6 A
Växelström	60 A			
Maximal utgångsfelström	106,1 A	106,1 A	124,8 A	124,8 A
Maximalt skydd mot överström vid utgången	106,1 A	106,1 A	124,8 A	124,8 A
Effektfaktor (nominell effekt)	> 0,99			
Justerbar effektfaktor	0,8 framåt ... 0,8 bakåt			
THDi	< 3 %			
Typ av anslutning till växelströmsnätet	3W+PE /3W+N + PE			
Effekt				
Maximal effektivitet	98,8 %			
Euro-eta	98,5 %			

Modell	MID MID 30 KTL3-X 33KTL3-X	MID MID 36 KTL3-X 40KTL3-X
Teknisk information		
Skyddsutrustning		
Skydd mot omvänd polaritet		JA
DC-brytare		JA
DC överspänningsskydd		Typ II TILLÄGG
Övervakning av isoleringsmotstånd		JA
AC överspänningsskydd		Typ II TILLÄGG
Skydd mot kortslutning vid växelström		JA
Nätverksövervakning		JA
Skydd mot sektionering		JA
Enhet för kontroll av restflödet		JA
Säkringsskydd för panelserien		JA
Styrning av panelserien		TILLÄGG
AFCI-skydd		TILLÄGG
Allmän information		
Mått (L / H / D), mm	580 * 435 * 280 mm	
Vikt	30 kg	31 kg
Brukstemperatur	-25 ... +60 °C (> 45 °C effektminskning)	
Bulleremission (typiskt)	<50 dB(A)	
Höjd	4 000 m	
Intern konsumtion på natten	1 W	
Topologi	Transformatorlös	
Kylning	Intelligent luftkylning	
Skyddsgrad för elektronik	IP66	
Relativ fuktighet	0-100 %	
DC-kontakt	H4 / MC4 (TILLÄGG)	
AC-kontakt	Vattentät PG-änd + OT-änd eller snabbkoppling	
Anslutningar		
Display	OLED+LED	
USB/RS485	JA	
WIFI/GPRS/4G/RF/LAN	TILLÄGG	

17.2 Åtdragningsmoment

Lockets skruv	12 kgf.cm
AC-kopplingslåda	14 kgf.cm
Fästningsskruv för vattentät AC-kåpa	4 kgf.cm
Säkerhetsskruvar i väggfästet	20 kgf.cm
Jordningsskruv	20 kgf.cm

17.3 Bilaga

Se nedanstående tabell för tillbehör:

Namn	Beskrivning
Shine GPRS-X	USB-ansluten GPRS-modul
Shine WIFI-X	USB-ansluten WiFi-modul
Shine 4G-X	USB-ansluten 4G-modul
Shine RF-X	USB-ansluten RF-modul
Shine LAN-X	USB-ansluten LAN-modul

Växelriktaren kan repareras på plats eller skickas till tillverkarens servicecenter för reparation, eller så kan den bytas ut mot en ny beroende på modell och livslängd.

Garantin täcker inte kostnaderna för flyttning och transport av den defekta enheten. Kostnaden för att installera eller återinstallera utrustning som fungerar dåligt täcks inte heller av garantin.

18 Intyg om överensstämmelse

Med lämpliga bestämmelser uppfyller enheten kraven i följande standarder och direktiv (daterade i december 2018):

Modell	Certifikat
MID 1 7-40KTL3-X(X1)	CE,IEC 62109,AS 4777.2,EN50549,N41 05,C1 0/1 1, IEC 621 1 6/61 727,IEC 60068/61683



Installation & Operation Manual

Index

1 Notes on this manual

- 1.1 Validity
- 1.2 Applicable personnel
- 1.3 Symbols in this document

2 Safety

- 2.1 Product description and features
- 2.2 Qualification of skilled person
- 2.3 Safety instruction

3 Product overview

- 3.1 Appearance overview
- 3.2 Dimensions
- 3.3 Storage environment

4 Unpacking inspection

5 Installation

- 5.1 Basic installation requirements
- 5.2 Mounting wall mount
- 5.3 Installing the inverter

6 Inverter wiring

- 6.1 Security
- 6.2 AC side wiring
- 6.3 DC side wiring
- 6.4 Connect the signal cable
- 6.5 Grounding the inverter
- 6.6 Active power control with smart meter, CT or ripple control signal receiver
- 6.7 Inverter demand response modes (DRMS)
- 6.8 AFCI(Optional)

7 Debugging

8 Working mode

8.1 Normal mode

8.2 Failure mode

8.3 Shutdown mode

9 OLED display and touch buttons

9.1 Boot display

9.2 OLED display wake up

9.3 Function setting

10 Communication and monitoring

10.1 RS485

10.2 USB-A

11 Maintenance and Cleaning

11.1 Checking heat dissipation

11.2 Cleaning the inverter

11.3 Checking the DC disconnect

12 Start the inverter and shut down the inverter

12.1 Start the inverter

12.2 Shut down the inverter

13 Troubleshooting

- 13.1 Error message
- 13.2 System error

14 Manufacturer warranty

15 Decommissioning

- 15.1 Dismantling the inverter
- 15.2 Packing the inverter
- 15.3 Storing the inverter
- 15.4 Disposing of the inverter

16 EU declaration of conformity

17 Specification

- 17.1 Specification
- 17.2 Torque
- 17.3 Annex

18 EU declaration of conformity

Notes on this manual

1.1 Validity

This manual will provide detailed product information and installation instructions for users of model TL3-X series photovoltaic inverter of Shenzhen Growatt new energy Co., Ltd. (hereinafter referred to as Growatt new energy). Please read this manual carefully before using this product. Growatt new energy will not inform users of any changes to this manual.

MID 17KTL3-X1

MID 20KTL3-X1

MID 22KTL3-X1

MID 25KTL3-X1

MID 30KTL3-X

MID 33KTL3-X

MID 36KTL3-X

MID 40KTL3-X

1.2 Applicable personnel




The inverter must be installed by professional electricians who are certified by relevant departments. By reading this manual in detail, the installer can install the MID TL3-X series inverter correctly and quickly, and can carry out troubleshooting and communication system construction.



If there are any problems during the installation process, the installer can log on to www.growatt.com to leave a message on the website or call our 24-hour service phone: + 86 755 2747 1 942.

1.3 Symbols in this document











1.3.1 Symbols in this document

Warnings indicate hazards to equipment or personnel. It draws your attention to a certain procedure or practice. If the procedure or practice is not properly implemented or followed, it may cause damage or destruction of part or all of the Growatt device and/or other equipment connected to the Growatt device, or cause personal injury.

Symbol	Description
 DANGER	DANGER indicates a hazardous situation which, if not avoided, will result in death or serious injury.
 WARNING	WARNING indicates a hazardous situation which, if not avoided, could result in death or serious injury.
 CAUTION	CAUTION indicates a hazardous situation which, if not avoided, could result in minor or moderate injury.

 NOTICE	NOTICE is used to address practices not related to personal injury.
 Information	Information that you must read and know to ensure optimal operation of the system.

1.3.2 Markings on this product

Symbol	Explanation
	Danger: Electricity!
	Danger:Flame!
	Danger:Hot surface!
	Operation after 5 minutes
	Point of connection for grounding protection
	Direct Current (DC)
	Alternating Current (AC)
	Read the manual
	CE mark. The inverter complies with the requirements of the applicable CE guidelines.
	The inverter must not be disposed of with the household waste.

1.3.3 Glossary AC

Abbreviation for "Alternating Current"

DC

Abbreviation for " Direct Current"

Energy

Energy is measured in Wh (watt hours), kWh (kilowatt hours) or MWh (megawatt hours). The energy is the power calculated over time. For example, your inverter operates at a constant power of 4600 W for half an hour and then at a constant power of 2300 W for another half an hour, it has fed 3450Wh of energy into the power distribution grid within that hour.

Power

Power is measured in W (watts), kW (kilowatts) or MW (megawatts). Power is an instantaneous value. It displays the power your inverter is currently feeding into the power distribution grid.

Power rate

Power rate is the ratio of current power feeding into the power distribution grid and the maximum power of the inverter that can feed into the power distribution grid.

Power factor

Power factor is the ratio of active power or watts to apparent power or volt amps. They are identical only when current and voltage are in phase then the power factor is 1.0. The power in an ac circuit is very seldom equal to the direct product of the volts and amperes. In order to find the power of a single phase ac circuit the product of volts and amperes must be multiplied by the power factor.

PV

Abbreviation for photovoltaic.

Wireless communication

The external wireless communication technology is a radio technology that allows the inverter and other communication products to communicate with each other. The wireless communication device is not standard. Require to order extra if you need it.

2.1 Product description and features

2.1.1 Product description

Growatt series photovoltaic inverters are used to convert the direct current generated by photovoltaic panels into alternating current, and send it to the grid in a three-phase manner. MID 17-33KTL3-X(1) series inverter can be connected to six strings (MID 36-

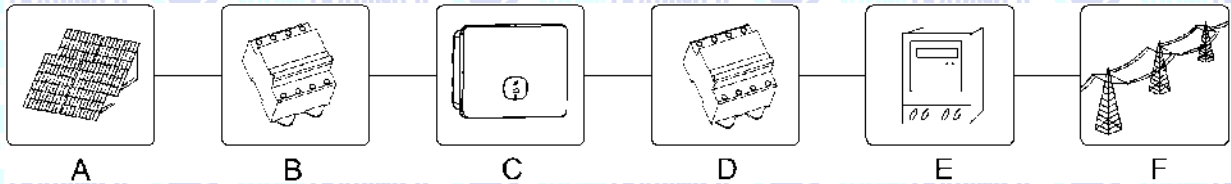


Fig 2.1

Position	Description
A	Solar panel
B	DC circuit breaker
C	Inverter
D	AC circuit breaker
E	Electric energy meter
F	Utility grid

As shown in Fig 2.1 above, a complete photovoltaic grid-connected system includes photovoltaic modules, photovoltaic inverters, public grids and other components. In the photovoltaic module system, the photovoltaic inverter is a key component.

Note: If the selected photovoltaic module requires positive or negative grounding, please contact Growatt for technical support before installation.

2.1.1 Product features

The characteristics of the inverter are as follows:

- > 3/4 independent maximum power point tracking
- > Built-in DC switch
- > Compatible with RS485/Wifi/GPRS/4G communication
- > 200V-1 000V input voltage range
- > The maximum efficiency is as high as 98.8%
- > OLED + LED/WIFI+APP display
- > Integrated with touch button
- > Protection grade IP66
- > The weight is only 31 kg
- > Simple installation



2.2 Qualification of skilled person

This grid-tied inverter system operates only when properly connected to the AC distribution network. Before connecting the MID TL3-X to the power distribution grid, contact the local power distribution grid company. This connection must be made only by qualified technical personnel to connect, and only after receiving appropriate approvals, as required by the local authority having jurisdiction.

2.3 Safety instructions

1. Please read this manual carefully before installation. If you fail to install according to the instructions in this manual, or ignore the warnings in the manual and the equipment is damaged, our company reserves the right not to guarantee the quality;
2. All operations and wiring should be finished by the professional electrical or mechanical engineers;
3. During installation, except for the wiring terminals, please do not move other parts inside the chassis;
4. All electrical installations must comply with local electrical safety standards;
5. If the machine needs maintenance, please contact the local designated system installation and maintenance personnel;
6. The use of this machine for grid-connected power generation requires permission from the local power supply department;
7. When installing photovoltaic modules during the day, use opaque materials to cover the photovoltaic modules, otherwise the voltage at the module terminals will be high in the sun, which may cause personal danger.

2.3.1 Assembly Warnings

 <p>WARNING</p>	<ul style="list-style-type: none">> Before installation, please check the unit to ensure that there is no transportation or handling damage, which may affect the insulation integrity or safety clearances; otherwise, it may cause safety hazards.> Follow the instructions in this manual to assemble the inverter. Note that select the suitable mounting location and comply with the specified requirements of cooling.> Unauthorized removal of necessary protections, improper use, incorrect installation and operation may lead to serious safety and shock hazards and/or equipment damage.> In order to minimize the possibility of shock hazards due to dangerous voltages, cover the entire solar array with dark colored materials before connecting the array to any equipment.
 <p>CAUTION</p>	<ul style="list-style-type: none">> Grounding the PV modules: the MID TL3-X is a transformerless inverter, which means there is no galvanic separation. Do not grounding the DC side of the MID TL3-X inverter. Only grounding the mounting frame of the photovoltaic module. Otherwise there will be an error message " PV ISO Low".> Comply with the local requirements for grounding the PV modules and the PV generator. GROWATT recommends connecting the generator frame and other electrically conductive surfaces in a manner which ensures continuous conduction with ground in order to have optimal protection of the system and personnel.

2.3.2 Electrical Connection Warnings



DANGER



- > The components in the inverter are live. Touching live components can result in serious injury or death.
- Do not open the inverter except the wire box by qualified persons.
- Electrical installation, repairs and conversions may only be carried out by electrically qualified persons.
- Forbid live line work.
- > Danger to life due to high voltages in the inverter
- There is residual voltage in the inverter after the device shutdown. The inverter needs to take 20 minutes to discharge for safety.
- > Persons with limited physical or mental abilities may only work with the Growatt inverter following proper instruction and under constant supervision. Must keep the Growatt inverter away from children.



WARNING

- > Make all electrical connections (e.g. conductor termination, fuses, PE connection, etc.) in accordance with prevailing regulations. When using the inverter to provide the power, adhere to all prevailing safety regulations to minimize risk of accidents.
- > Systems with inverters typically require additional control (e.g., switches, disconnects) or protective devices (e.g., fusing circuit breakers) depending upon the prevailing safety rules.

2.3.3 Operation Warnings

 <p>WARNING</p>	<ul style="list-style-type: none">> Ensure all connectors are resealed and secure during operation.> Although designed to meet all safety requirements, some parts and surfaces of inverter are still hot during operation. To reduce the risk of injury, do not touch the heatsink at the back of the PV-inverter or nearby surfaces while inverter is operating.> Incorrect sizing of the PV panels may result in voltages being present which could destroy the inverter. The inverter display will read the error message "PV Voltage High!"
 <p>CAUTION</p>	<ul style="list-style-type: none">> All operations regarding transport, installation and start-up, including maintenance must be operated by qualified, trained personnel and in compliance with all prevailing codes and regulations.> When the inverter is disconnected from the grid, please be careful because some components can retain enough charge to create a shock hazard. In order to minimize the occurrence of this situation, observe all corresponding safety symbols and marks in this manual.> Under special circumstances, the inverter may be subject to electromagnetic interference from surrounding equipment. At this time, the user is obliged to take correct measures to reduce the interference from surrounding equipment to the inverter.> Do not stay close to the inverter less than 20cm at any time.

Product overview 3

3.1 Appearance overview

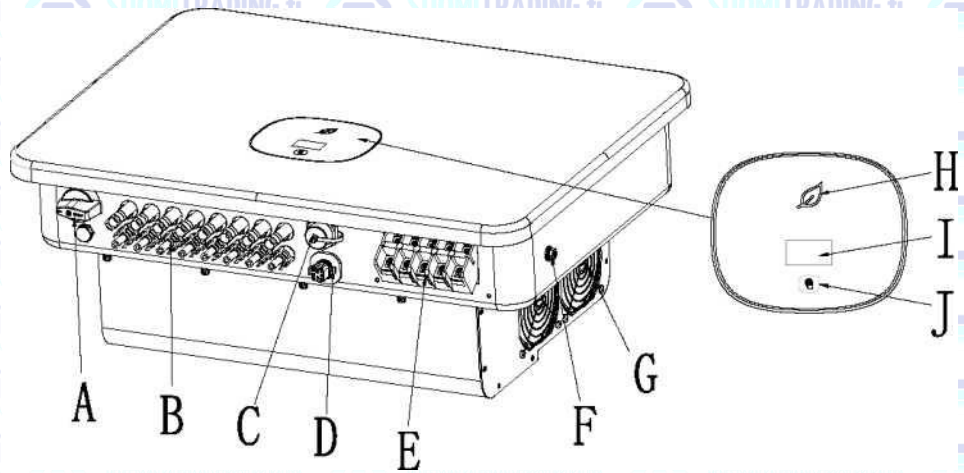


Fig 3.1

The appearance instructions are as follows:

No.	Name	No.	Name
A	DC switch	F	PE terminal
B	PV terminal	G	Fan
C	USB port	H	OLED indicator
D	RS485 port	i	LCD screen
E	AC terminal	J	Touch button

The label description on the inverter:

LOGO	Description	Description
	Tap logo	Touch button: We can switch the LED display and set parameters by touching.
	Inverter status identification	Indicate the current running status of the inverter Red: fault Green: normal operation Flashing red light: warning Flashing green: update program

3.2 Dimensions

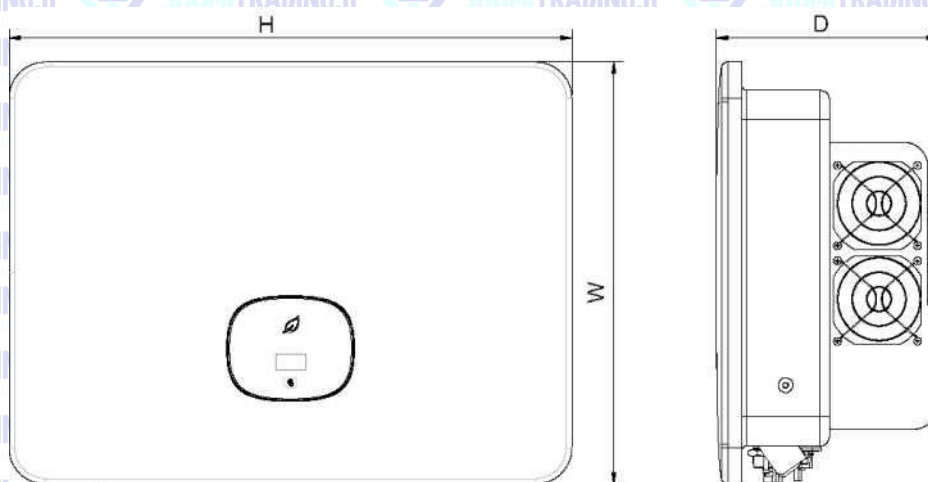


Fig 3.2

Size and weight:

Model	Height (H)	Width (W)	Depth (D)	Weight
MID 1 7-33KTL3-X(1)	580mm	430mm	230mm	30kg
MID 36-40KTL3-X	580mm	430mm	230mm	31 kg

3.3 Storage Environment

If you want to store the inverter in a warehouse, you must choose a suitable location for the inverter.

- > The equipment must be stored in its original packaging.
- > The storage temperature should always be between -25°C and $+60^{\circ}\text{C}$, and the storage relative humidity should be less than 90%.
- > If you need to store a batch of inverters, the maximum number of layers of the original carton is 4.

Unpacking inspection 4

Before opening the inverter package, please check whether the outer package is damaged. After unpacking, please check whether the appearance of the inverter is damaged or lack of accessories. If there is damage or missing parts, please contact the dealer.

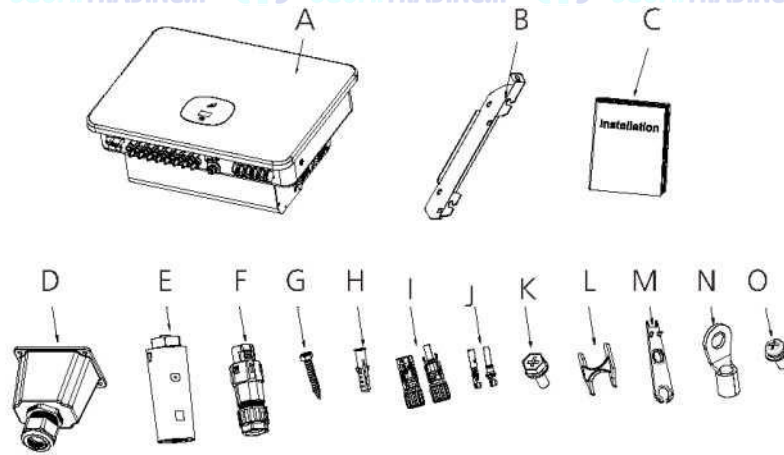


Fig 4.1

No.	Description	Qty.
A	Inverter	1
B	Wall mount	1
C	Quick Installation Manual	1
D	AC waterproof cover(just for Vietnam models)	1
E	Datalogger	1
F	COM port signal connector	1
G	Expansion screw	4
H	Plastic expansion tube	4
i	PV terminal shell	6/6(8/8)
J	PV terminal core	6/6(8/8)
K	Security screw	1
F	COM port removal tool	1
M	PV terminal removal tool	1
N	1 4-6 0 terminal	6
O	Fixed AC side water proof cover M4* 1 0 screw	4

Note:

PV+/ PV-terminal and PV+/ PV-metal terminal have 6/6PCS for MID 1 7-33KTF3-X(1); PV+/ PV-terminal and PV+/ PV-metal terminal have 8/8PCS for MID 36-40KTF3-X.

5 Installation

5.1 Basic installation requirements

- > The wall on which the inverter is mounted must be sturdy and can withstand the weight of the inverter for a long time (refer to the specifications in Chapter 1 2 for the weight of the inverter);
- > The installation location must match the size of the inverter;
- > Do not install the inverter on a building constructed of flammable or heat-resistant materials;
- > Install the inverter in an eye-view orientation to facilitate inspection of the OLED display and maintenance work;
- > The machine's degree of protection is IP66 and can be installed indoors and outdoors;
- > It is not recommended to expose the inverter directly to strong sunlight to prevent overheating and cause power derating;
- > The humidity of the installation environment should be between 0 and 90%;
- > The ambient temperature around the inverter should be between -25 °C ~60°C;
- > The inverter can be mounted on a plane that is tilted vertically or backwards.

Please refer to the following figure:

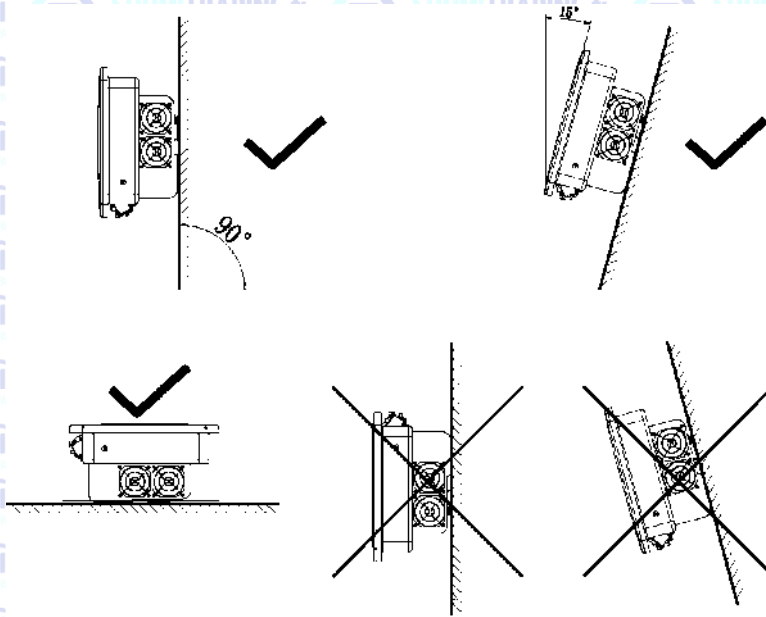


Fig 5.1 Installation diagram

> In order to ensure the normal operation of the machine and the convenience of personnel operation, please pay attention to provide sufficient clearance for the inverter. Please refer to the figure below:

Direction	Minimum clearance (mm)
Above	300
Under	500
Both sides	500
Forward	300

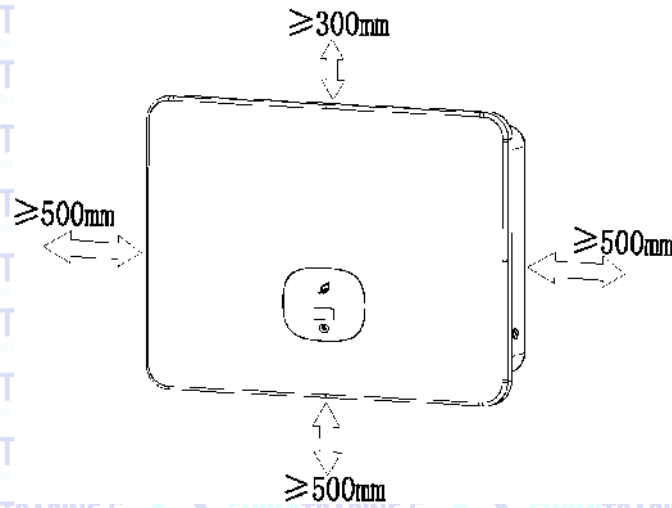


Fig 5.2 Installation dimensions for one inverter

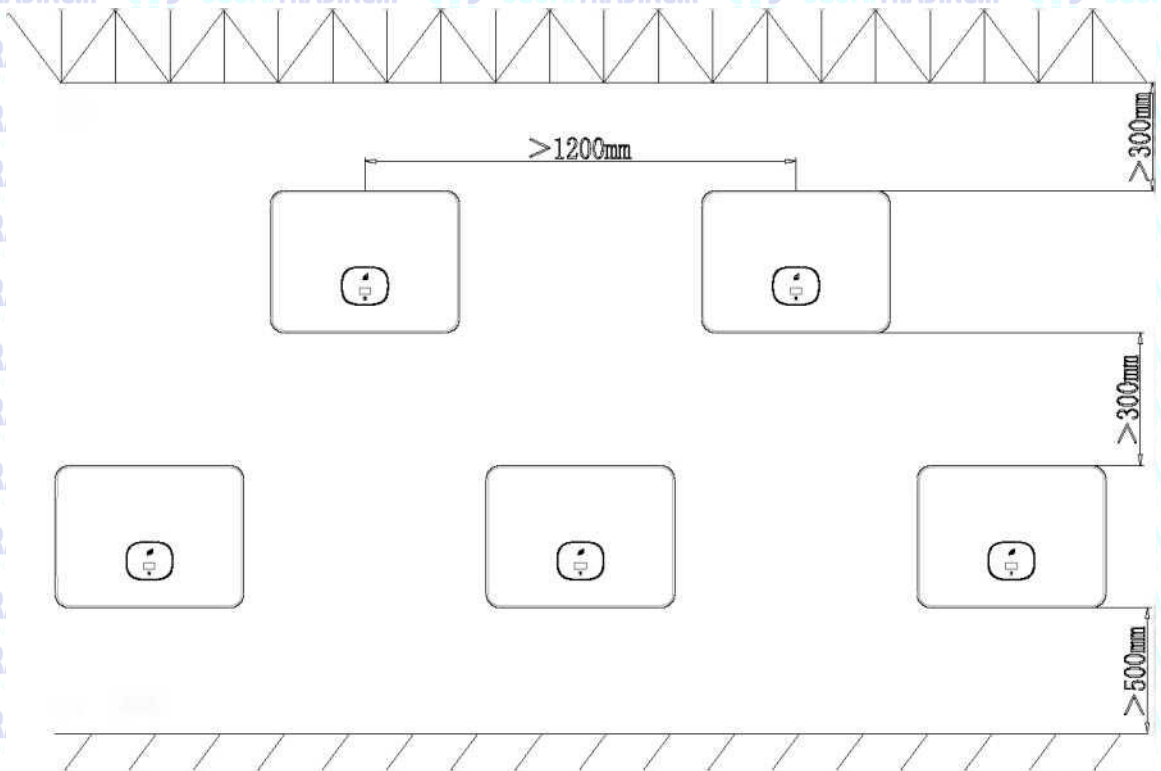


Fig 5.3 Installation dimensions for multiple inverters

- ^ Do not install the inverter on the TV antenna, other antennas or antenna cables;
- ^ Do not install the inverter in the living area;
- ^ Do not install the inverter where children can reach it;
- ^ The inverter should be installed in a sheltered and protected location such as cool, rain-proof;

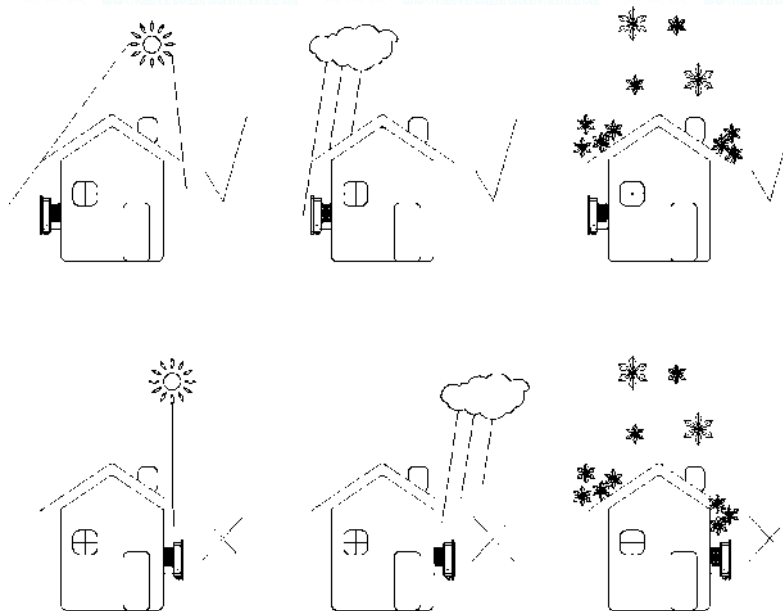
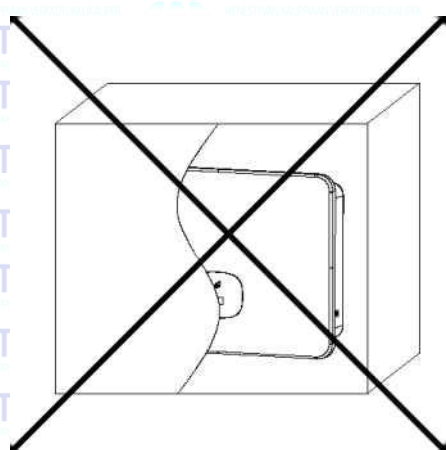


Fig 5.4 Installation Environment

^ Make sure that the inverter is installed in a suitable place and is not allowed to be installed in a closed box;



^ In order to reduce the inverter load and extend the life of the inverter due to direct sunlight, we recommend installing a awning. The distance between the awning and theirverter is as follow

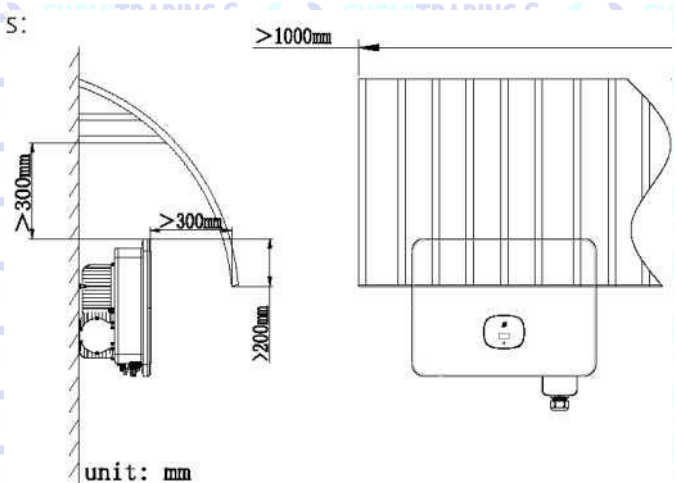


Fig 5.6 Sunshade

5.2 Install the wall mount

5.2.1 Install the wall mount

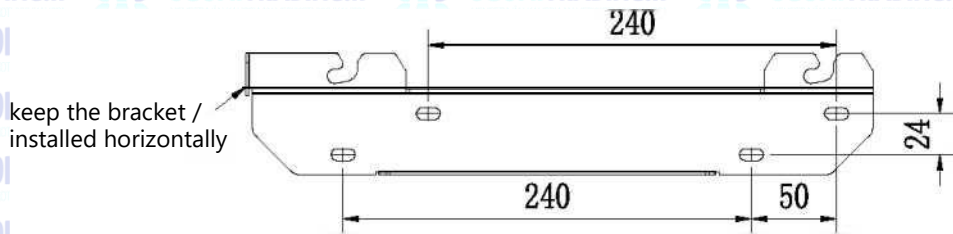
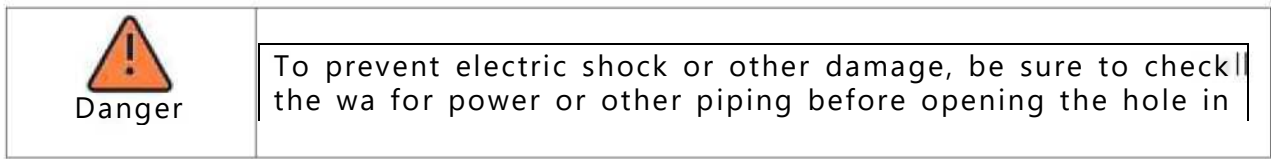


Fig 5. 7 Specifications of wall mount

Secure the wall mount as shown, do not let the screws flush with the wall, instead expose 2 to 4 mm.

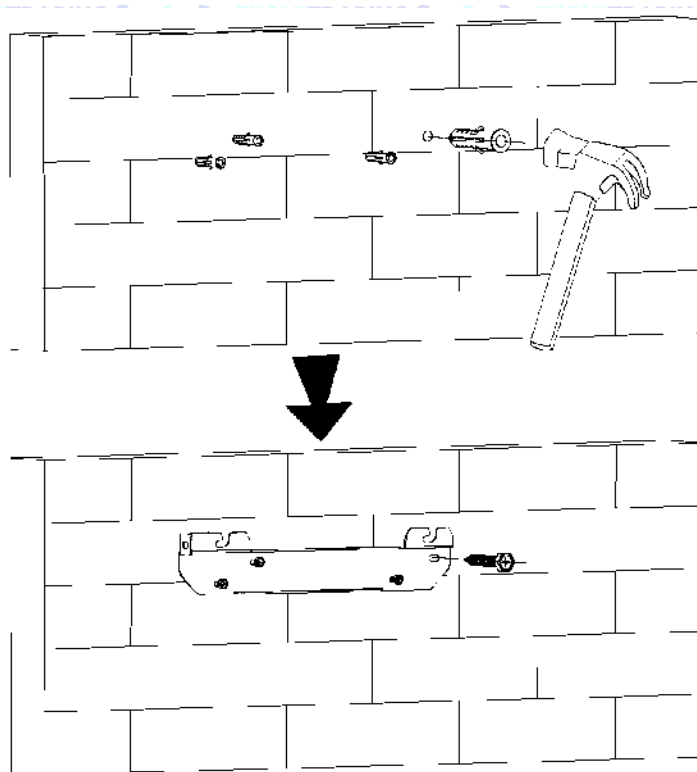


Fig 5.8 Schematic diagram of wall mount installation

5.3 Installing the inverter

Note: Before installing the inverter, you must first make sure that the wall mount is firmly fixed to the wall.

steps:

1. Hang the inverter on the wall mount and keep the inverter balanced when hanging.
2. To ensure that the inverter can be securely attached to the wall, secure the side of the inverter with the M5 safety screw on the left.

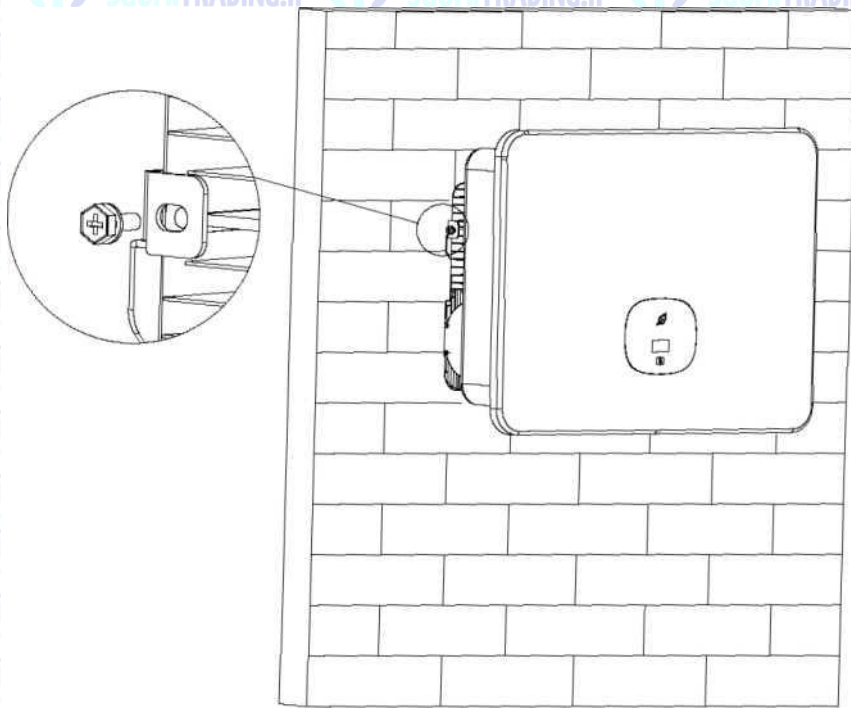








Fig 5.9 Schematic diagram of inverter wall mounting

Inverter wiring 6

6.1 Security

 Danger	There may be a high voltage in the conductive part of the inverter, which may cause electric shock. Therefore, when installing the inverter, make sure that the AC and DC sides of the inverter are powered off.
 Warning	Static electricity may damage the electronic components of the inverter. Anti-static measures should be taken during the replacement or installation of the inverter.
 Note	Moisture and dust penetration can damage the inverter > Make sure that the waterproof cable gland is firmly tightened. > If the cable connector is not installed correctly, the inverter may be damaged due to the penetration of moisture and dust. All warranty claims are void

6.2 AC side wiring

 Danger	Before making electrical connections, please make sure that the DC switch of the inverter is in the "OFF" state and disconnect the AC side MCB, otherwise the high voltage of the inverter may cause death.
 Warning	> Each inverter must be installed with an AC circuit breaker independently, and it is forbidden to share multiple inverters. > It is forbidden to use single-core wire at the output terminal of the inverter. > It is forbidden to use aluminum wires as output cables. > Please ensure that the output cable is well connected before turning on the inverter. Ignoring the above warning may damage the machine or cause other losses. In this case, the company reserves the right not to carry out the warranty and bear any responsibility and related expenses.
 Note	Moisture and dust penetration can damage the inverter. > Make sure the cable connector is securely tightened. > If the cable connector is not installed correctly, the inverter may be damaged by moisture and dust. All warranty claims are invalid.

Residual current protection device (RCMU)

Because the inverter itself has a high-precision residual current detection device, it is not recommended to install a leakage protection switch in the system. If for some special reason, it must be installed between the inverter output and the grid. Please install a type B leakage protection switch above 300mA. When multiple leakage protection switches are installed in the system, it is forbidden to share the neutral line, otherwise the leakage protection function may be triggered by mistake and cause the switch to trip.

Preparation before wiring :

Connect the protective ground wire (PE)

Connect the inverter to the grounding bar through the protective earth (PE) to achieve grounding protection.



> Good grounding is good for resisting surge voltage impact and improving EMI performance. Therefore, you need to ground the wire before connecting the AC, DC, and communication cables.

> For a single-machine system, only the PE cable needs to be grounded; For a multi-machine system, the PE cables of all inverters need to be connected to the same grounding copper bar to ensure equipotential connection.

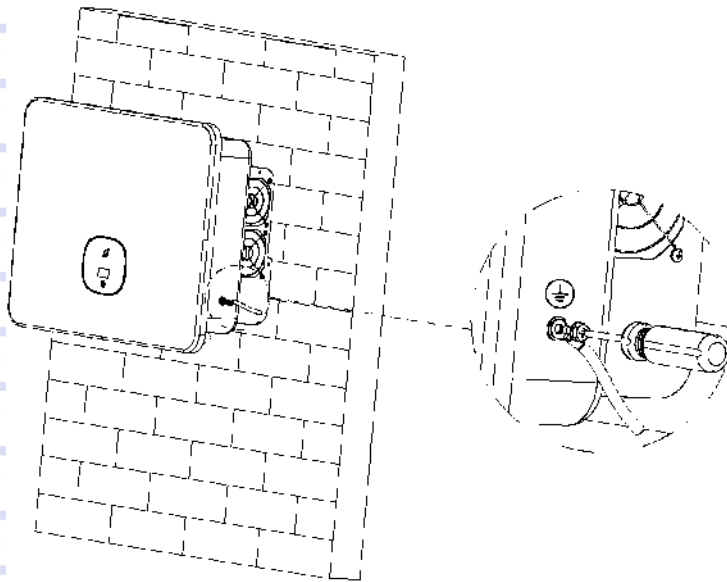


Fig 6.1 Grounding diagram

> Disconnect the inverter DC switch, AC side circuit breaker or switch.

> Measure the voltage and frequency of the public grid (voltage: AC 230V; frequency: 50Hz)

The recommended specifications of the AC output switch are as follows:

Inverter model	Switch specification
MID 17 KTL3-X1	40A/230V
MID 20KTL3-X1	40A/230V
MID 22KTL3-X1	50A/230V
MID 25KTL3-X1	50A/230V
MID 30KTL3-X	80A/230V
MID 33KTL3-X	80A/230V
MID 36KTL3-X	1 00A/230V
MID 40KTL3-X	1 00A/230V

AC connection steps(just for Vietnam models):

1 .Pass the 5 wires (L1,L2,L3,N and PE wires) through the AC shield,connect them to the power grid, and then crimp the O/U terminal.

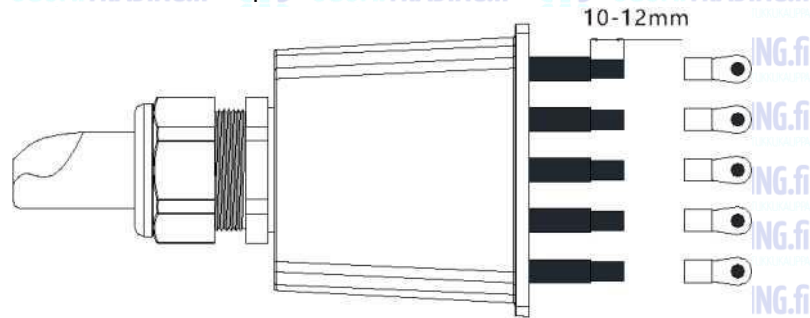


Fig 6.2

2.Lock the AC cable to the corresponding AC terminal.

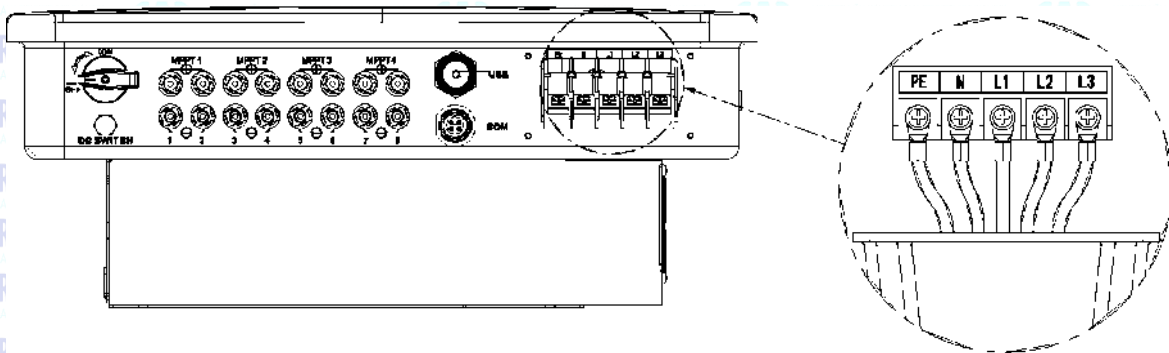


Fig 6.3

3.Lock the protective cover on the inverter frame, and finally tighten the protective cover hole.

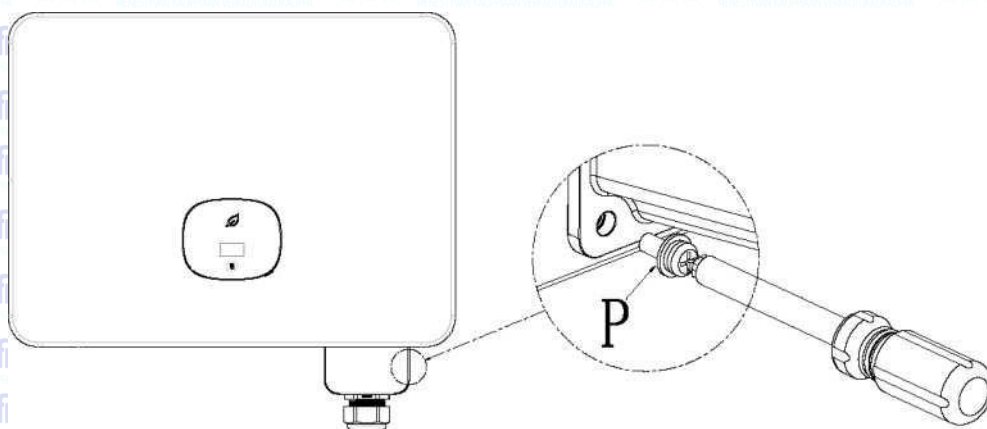




Fig 6.4

Noted:Waterproof must be blocked with fireproof mud to prevent water.

Suggested line length:

Inverter model	Cross-section area	Recommendation	Cable outer diameter
MID 17 KTL3-X1	10-16	10	40
MID 20KTL3-X1	10-16	10	40
MID 22 KTL3-X1	10-16	10	40
MID 25 KTL3-X1	10-16	10	40
MID 30KTL3-X	10-16	16	40
MID 33KTL3-X	10-16	16	30
MID 36KTL3-X	14-20	16	30
MID 40KTL3-X	14-20	16	30

6.3 DC side wiring

 Danger	<ul style="list-style-type: none"> > Sunlight will generate voltage on the battery panel. The high voltage after the series connection may cause life danger. Therefore, before connecting the DC input cable, you need to cover the battery panel with an opaque material before operation, and ensure the reverse DC switch of the inverter is in the "OFF" state, otherwise the high voltage of the inverter may cause life danger. > To avoid electric shock, do not touch the live parts, and connect the terminals carefully. > Please make sure that the AC switch has been disconnected before wiring.
 Warning	<p>Please ensure that the following conditions are met, otherwise it may cause a fire hazard or damage the inverter. In this case, the company does not carry out quality assurance and assumes any responsibility.</p> <ul style="list-style-type: none"> > The maximum open circuit voltage of each string of photovoltaic modules shall not exceed 1100Vdc under any conditions. > PV modules connected in series in each PV string are of the same specification type. > The maximum short-circuit current of each PV string must not exceed 26A under any conditions. > The total output power of all PV strings must not exceed the maximum input power of the inverter. > In order to optimize the system configuration, it is recommended to connect the two inputs with the same number of photovoltaic modules. > If the inverter output is directly connected to the grid (that is, the output side is not connected to a low-frequency isolation transformer), please ensure that the PV string is not grounded. <p>If the inverter is a specific type of thin-film battery module (PV-grounded), please connect the low-frequency isolation transformer to the output terminal before turning it on, otherwise the inverter will be damaged.</p> <ul style="list-style-type: none"> > If a stable non-zero DC voltage is measured between the positive pole of the photovoltaic string and the ground, it means that an insulation fault has occurred at a certain position in the photovoltaic string. You need to ensure that the fault is repaired before continuing the wiring.



Note

Moisture and dust penetration can damage the inverter

- > Make sure that the waterproof cable gland is firmly tightened.
- > If the cable connector is not installed correctly, the inverter may be damaged due to the penetration of moisture and dust. All warranty claims are void.

The MID series inverter has two independent inputs, as shown in the figure below:

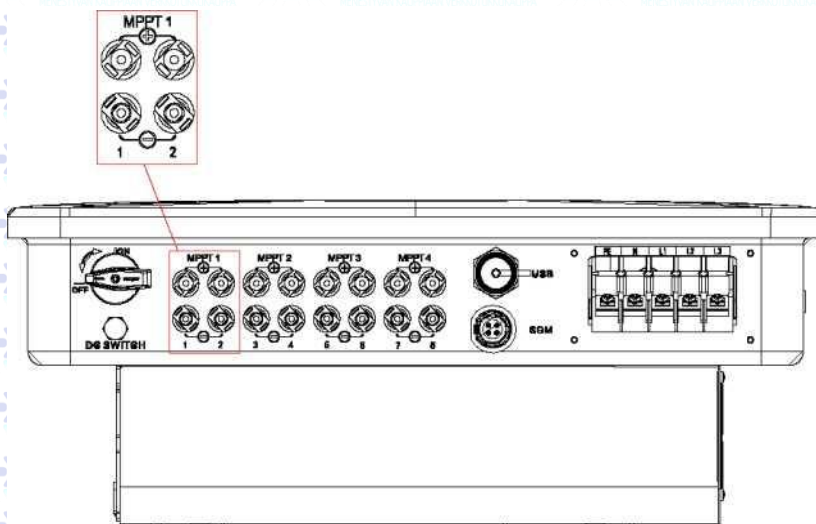


Fig 6.5

Note: MID 17~33KTL3~X(1) (3-channel string); MID 36-40KTL3-X(4-channel string) (Optional for BAT).

The following points should be concerned when choosing photovoltaic modules:

- > The photovoltaic modules of each photovoltaic string are of the same specification and model.
- > The photovoltaic modules of each photovoltaic string are connected in series with the same number.



Note

> Before connecting the battery panel, please make sure that the DC input polarity is correct, that is, the positive pole of the photovoltaic module is connected to the DC input terminal marked " + " of the inverter, and the negative pole is connected to the DC input terminal marked " - ".

> The maximum DC input current and voltage of the inverter shall not exceed the following limits.

Model	Single maximum input current	Maximum input voltage
MID 17-33KTL3-X(1)	26A	1100V
MID 36-40KTL3-X	26A	1100V

Connect DC terminal

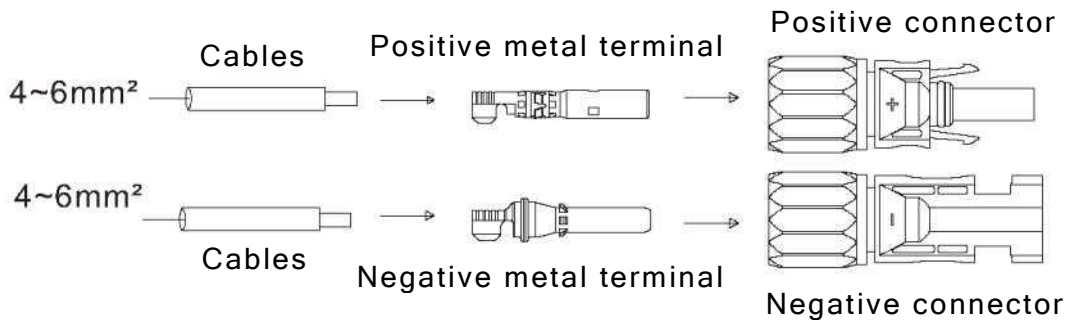


Fig 6.7

6.4 Connect the signal cable

The MID series inverter has a 16-Pin signal connector except Vietnam models. The client signal line port is as follows:

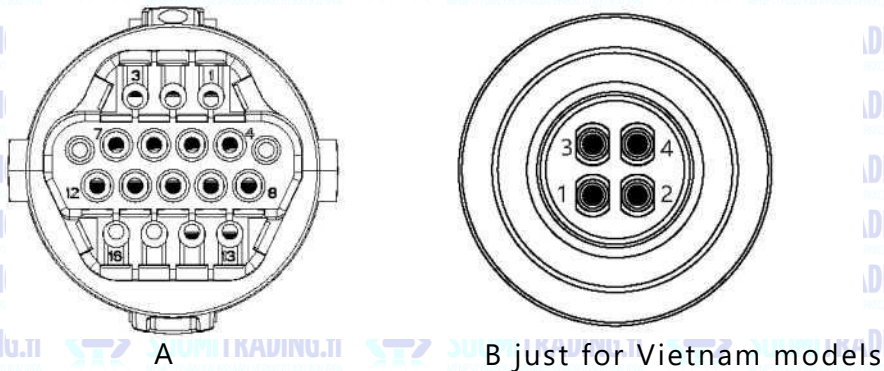


Fig 6.8

1. Strip the cable 10mm through the waterproof gland, thread sleeve, and tighten the

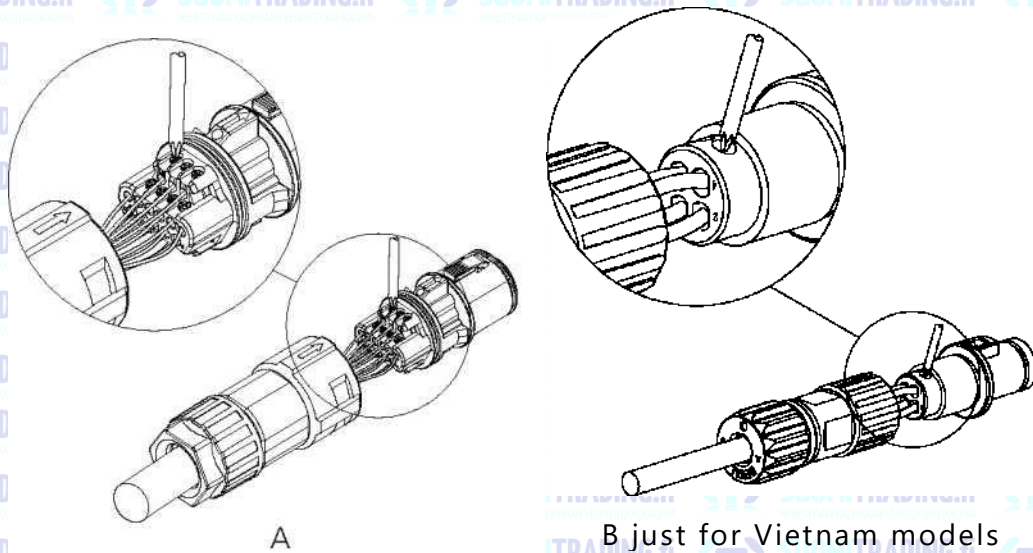


Fig 6.9

2. Push the threaded sleeve into the socket and tighten the waterproof gland.

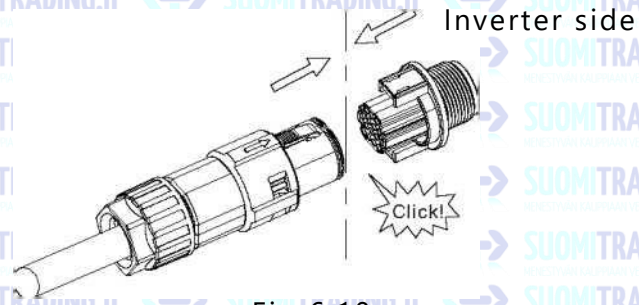


Fig 6.10

3. Connect the client to the inverter plug until both are tightly locked on the inverter.

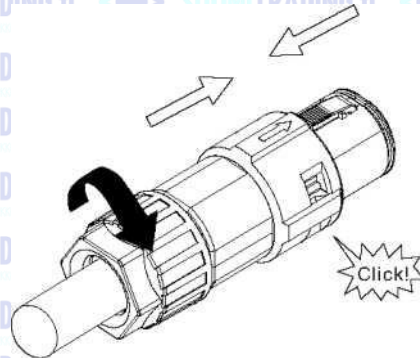


Fig 6.11

Remove the signal connector

1. Press down the fastener and pull it out of the inverter.

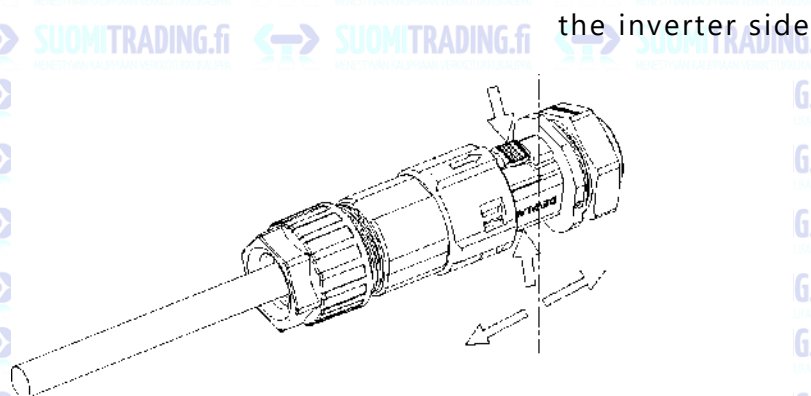


Fig 6.12

2. Insert the H-shaped tool and pull it out of the socket.

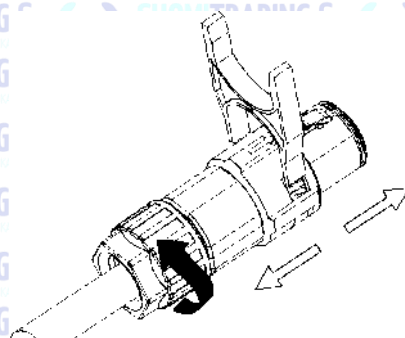




Fig 6.13

6.5 Grounding the inverter

The inverter must be connected to the AC grounding conductor of the power distribution grid via the ground terminal (PE).

 WARNING	<p>Because of the transformerless design, the DC positive pole and DC negative pole of PV arrays are not permitted to be grounded.</p>
---	--

According to the relevant provisions of IEC 61643-32 "Connecting to photovoltaic devices surge protectors - selection and use of guidelines", whether for household or outdoor photovoltaic power plants, it is necessary to ensure the implementation of lightning protection measures for photovoltaic systems:

 WARNING	<p>The lightning protection measures for photovoltaic systems shall be carried out in accordance with the corresponding national standards and IEC standards. Otherwise, photovoltaic devices such as components, inverters and power distribution facilities may be damaged by lightning. In this case, the company does not carry out warranty and assumes any responsibility.</p>
---	--

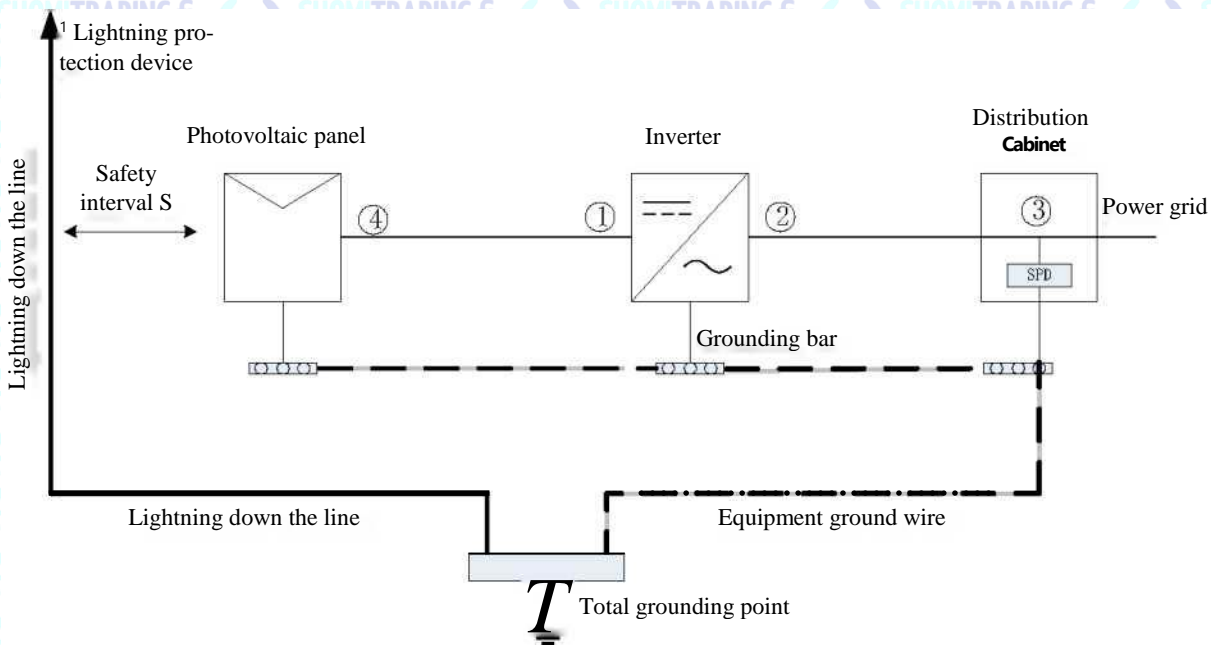


Fig 6.14

1) It is generally recommended to install lightning protection devices (such as lightning rods / lightning protection belts and down conductors) to prevent lightning from hitting the PV array.

2) Lightning protection devices and down-conductors and related equipment in photovoltaic systems (including photovoltaic panels, inverters, cables, power distribution equipment) should maintain a safe separation distance S .

Suggested value of S : According to the general 5 storey height (about 15m) building roof, S takes 2.5m enough, this distance can be simplified according to the inverse relationship of the floor height.

A. When the safety distance S is satisfied:

The position ② of the figure should be equipped with a lightning protection module. In general, it is recommended to install Type II in position ② and Type I in position ③.

B. When the safety and safety distance S is not met:

In addition to position 3, Type I lightning protection module should be installed in

Figure

②③.

3) The lightning down conductor and the equipment ground wire eventually sink at a total ground point, but the two cannot share the wire. That is, the equipment grounding wire should be pulled separately, and the wire diameter requirement $>6\text{mm}^2$ when the safety interval distance S is satisfied.

4) About the above lightning protection lightning receptor system related design reference GB/T 21 71 4.3-201 5.

 Information	The position of export limitation CT or Meter must between the Inverter & Load and grid.
--	--

This series inverter has integrated export limitation functionality. To use this function, you can connect smart meter or CT. The smart meter model is Eastron SDM230-Modbus. The CT Model is TOP 90-S10/SP4(LEM). The primary aperture is 10mm, output cable length is 5m. The arrow on the CT must pointing towards the

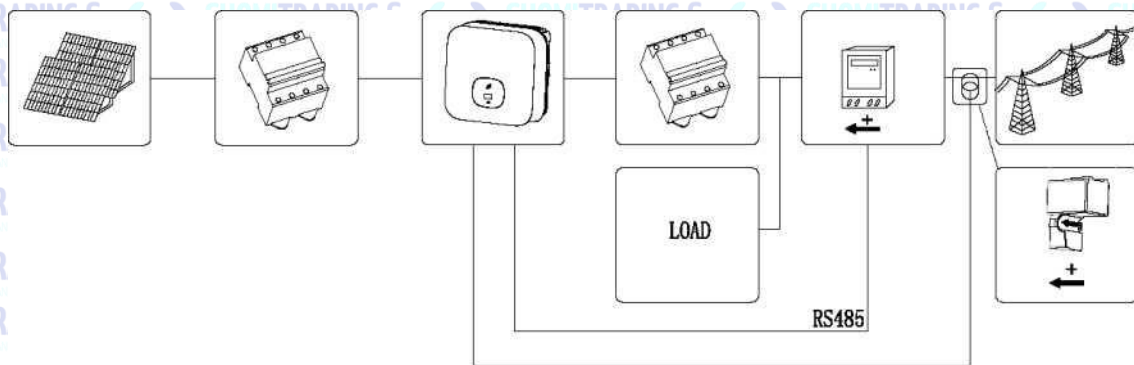


Fig 6.1 5

Active power control with a Radio Ripple Control Receiver(RRCR).

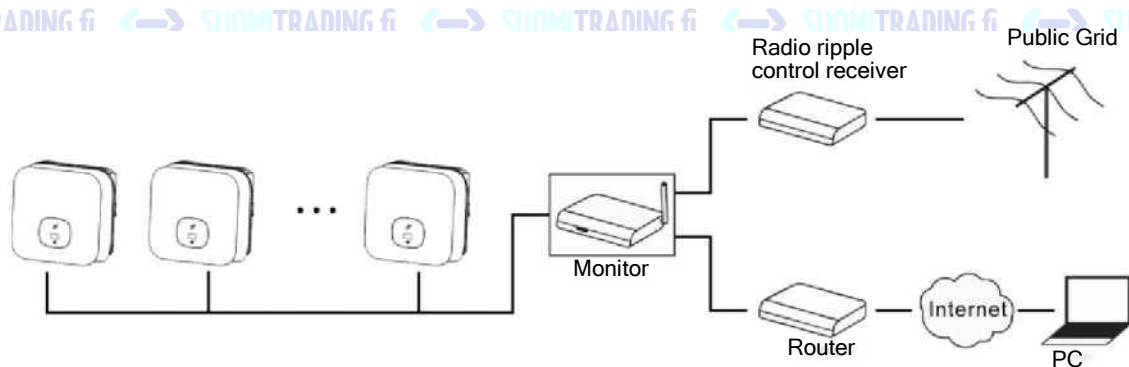





Fig 6.16

6.7 Inverter demand response modes (DRMS)

This series inverter has the function of demand response modes, We use 1 6-Pin socket as inverter DRMS connection.

 Information	DRMS application description > Applicable to AS/NZS4777.2:201 5 or Commission Regulation (EU) 201 6/631. > DRMO, DRM5, DRM6, DRM7, DRM8 are available.
 CAUTION	Damage to the inverter due to moisture and dust penetration > Make sure the cable gland has been tightened firmly. > If the cable gland are not mounted properly, the inverter can be destroyed due to moisture and dust penetration. All the warranty claim will be invalid.
 WARNING	Excessive voltage can damage the inverter! External voltage of DRM PORT don't over +5V.

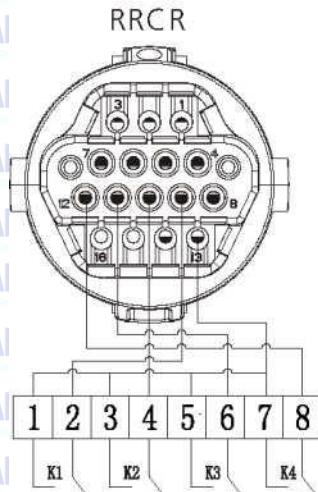
6.7.1 16-Pin socket pin assignment

Pin No.	Assignment for inverters capable of both charging and discharging
9	DRM 5
10	DRM 6
1 1	DRM 7
12	DRM 8
13	RefGen
14	Com/DRMO
15	NC
16	NC

6.7.2 Method of asserting demand response modes

Mode	Socket asserted by shorting pins		Function
DRM 0	14	13	Operate the disconnection device.
DRM 5	9	13	Do not generate power.
DRM 6	10	13	Do not generate at more than 50% of rated power.
DRM 7	1 1	13	Do not generate at more than 75% of rated power and reduce the reactive power as far as possible.
DRM 8	12	13	Increase power generation (subject to constraints from other active DRMs).

6.7.3 Using the Power Control Interface for EU



DRM socket

Fig 6.1 7 Inverter- RRCR Connection

6.7.3.1 The following table describes the connector pin assignment and function:

DRM Socket Pin NO.	Description	Connect to RRCR
9	Relay contact 1 input	K1 - Relay 1 output
10	Relay contact 2 input	K2 - Relay 2 output
11	Relay contact 3 input	K3 - Relay 3 output
12	Relay contact 4 input	K4 - Relay 4 output
13	GND	Relays common node
14	Not connected	Not connected
15	Not connected	Not connected
16	Not connected	Not connected

6.8.3.2 The inverter is preconfigured to the following RRCR power levels:

DRM Socket Pin 9	DRM Socket Pin 10	DRM Socket Pin 11	DRM Socket Pin 12	Active power	Cos(cp)
Short circuit with Pin 13				0%	1
	Short circuit with Pin 13			30%	1
		Short circuit with Pin 13		60%	1
			Short circuit with Pin 13	100%	1

Active power control and reactive power control are enabled separately.


6.8 AFCI(Optional)

6.8.1 Arc-Fault Circuit Interrupter (AFCI)

In accordance with the National Electrical Code R, Article 690.11, the inverter has a system for the recognition of electric arc detection and interruption. An electric arc with a power of 300W or greater must be interrupted by the AFCI within the time specified by UL 1699B. A tripped AFCI can only be reset manually.

You can deactivate the automatic arc fault detection and interruption (AFCI) via a communication product in "Installer" mode if you do not require the function. The 2011 edition of the National Electrical Code R, Section 690.11 stipulates that newly installed PV systems attached to a building must be fitted with a means of detecting and disconnecting serial electric arcs (AFCI) on the PV side.

6.8.2 Danger information

	<p>Danger of fire from electric arc Only test the AFCI for false tripping in the order described below. Do not deactivate the AFCI permanently.</p>
---	---

If an "Error 200" message is displayed, the buzzer alarms, an electric arc occurred in the PV system. The AFCI has tripped and the inverter is in permanent shutdown. The inverter has large electrical potential differences between its conductors. Arc flashes can occur through air when high-voltage current flows. Do not work on the product during operation. When the inverter error 200, please follow the steps:

6.8.3 Operation step

6.8.3.1 Turn the DC & AC Switch to position "OFF".

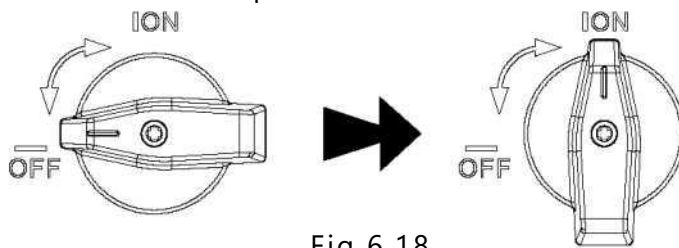


Fig 6.18

Wait for the screen to be off.

6.8.3.2 Perform troubleshooting on the PV system: Check the PV strings' open circuit voltage is normal or not.

6.8.3.3 After the fault is rectified, restart the inverter:

Turn the DC & AC Switch to position "ON".

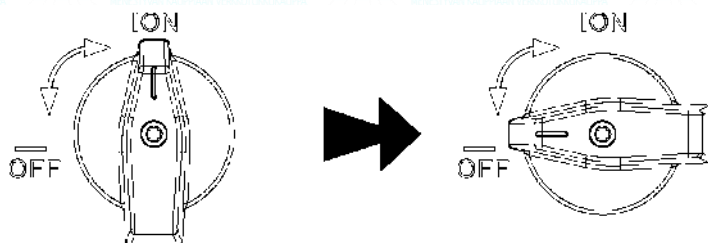


Fig 6.19

Debugging 7

1. Close the DC switch on the inverter. As long as the input DC voltage is greater than MOV, the inverter display will show the following information: No mains connection error, the inverter LED will turn red.

If other information is displayed, please refer to Chapter 8. If you encounter any problems during the debugging process and cannot solve it, please contact customer service.

2. Close the circuit breaker or switch between the inverter and the grid, the inverter will start a countdown to the self-check, and after the self-check is normal, it will be connected to the grid.

3. In normal operation, the leaves of the inverter indicator window will turn green.

4. Finish debugging.

8 Working Mode

8.1 Normal mode

In this mode, the inverter works normally.

^ When the DC voltage is greater than 250V, the energy is sufficient, and the grid voltage frequency meets the grid-connected requirements, the inverter will convert the energy of the solar panels into AC power and export to the grid, and the green LED will light up.

^ When the DC voltage is lower than 180V, the inverter will automatically disconnect from the grid and exit the normal operation mode. When the input voltage reaches the requirement again and the grid voltage and frequency return to normal, the inverter will automatically connect to the grid.

8.2 Failure mode

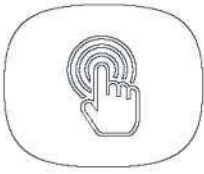
The inverter controls the chip monitors and adjusts the state of the system in real time. When the inverter monitors any unexpected conditions, such as system failure and inverter failure, the display will show the fault information. In the failure mode, the inverter will indicate. The leaves of the window will turn red and the inverter output will be disconnected from the grid.

8.3 Shutdown mode

When the sunlight is weak or there is no sunlight, the inverter will automatically stop running. When in shutdown mode, the inverter basically does not consume energy from the grid or solar panels, and at the same time, the inverter's display screen and LED lights will be turned off.

OLED display and touch button 9

The OLED display can display the running status of the inverter, as well as various parameters information, and the display interface of the inverter can be switched and the inverter parameters can be set by touching the button.

Mark	Describe	Explain	
	Touch mark	Single touch	Switch the display interface or the current number plus 1
		Double touch	Enter the setting state or confirm
		Triple touch	Return to the previous display
		Long press for 5s	The current data returns to the default value

9.1 Boot display

When the inverter is turned on, the OLED display interface is as follows:

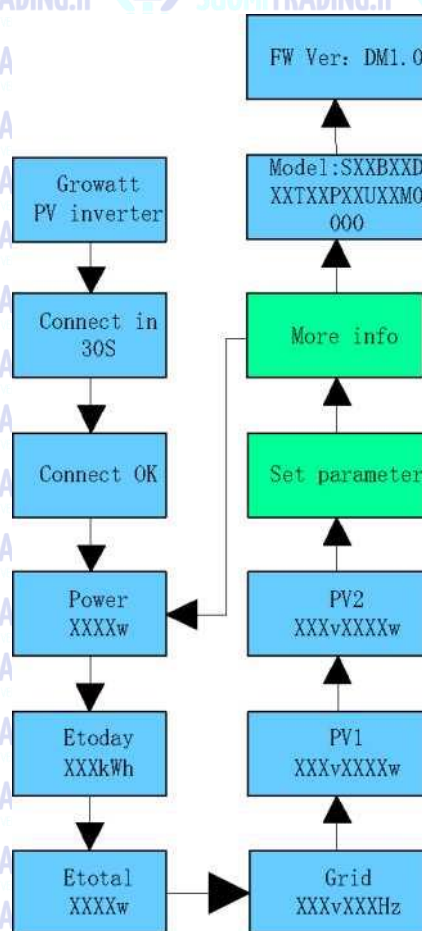


Fig 9.1

9.2 OLED display wake up

After the inverter works normally for 5 minutes, the OLED display will be automatically turned off. At this time, there is no display on the OLED, and the leaf of the indicator window is green. You need to view the display data or make settings to make the OLED display again through touch operation.

9.3 Function setting



The inverter can support multiple touch modes: single touch, two consecutive touches, three consecutive touches, long press for 5S. Different types of taps have different functions. Advanced setting password: 111

All setting interfaces are as follows:

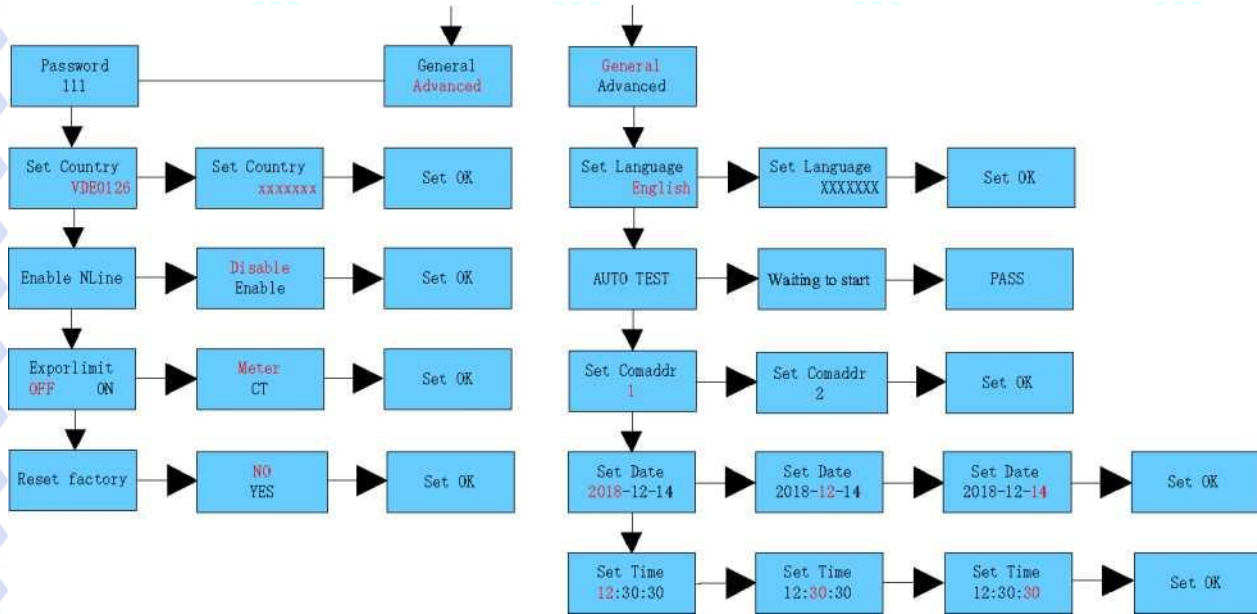


Fig 9.2

9.3.1 Select the protection voltage level

The factory setting of the inverter is CQC standard regulations. Customers can choose different voltage protection levels according to the actual situation; a single touch switches the voltage level, and two consecutive touches confirm the setting.

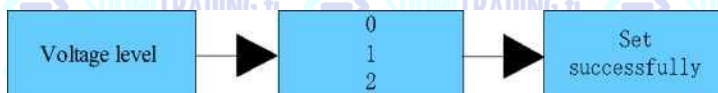



Fig 9.3

- 0 standard
- 1 Wide voltage level 2
- 2 Wide voltage level 3

Tips and disclaimers

When the inverter leaves the factory, the grid-connected voltage and frequency are set in accordance with the latest domestic standard; If the grid voltage is close to or higher than the domestic legal requirements, the inverter cannot be connected to the grid. After obtaining the permission of the local power operator, the user can choose other voltage levels according to the voltage situation of the grid connection point.

	Excessive grid voltage may affect the normal use and service life of home appliances on the grid-connected side, or cause loss of power generation. Our company does not accept any responsibility for the related impacts and consequences caused by enabling the automatic control function of output voltage to connect to the grid.
---	---

9.3.2 Set language

The default language is English, touch twice in a row to enter the setting mode, a single touch to switch the language, and touch twice to confirm the setting.



Fig 9.4

9.3.3 Set COM address

The default COM address is 1. Touch twice in a row to enter the setting mode, single touch, the number +1, touch twice in a row to confirm the setting, long press for 5S number to return to zero.

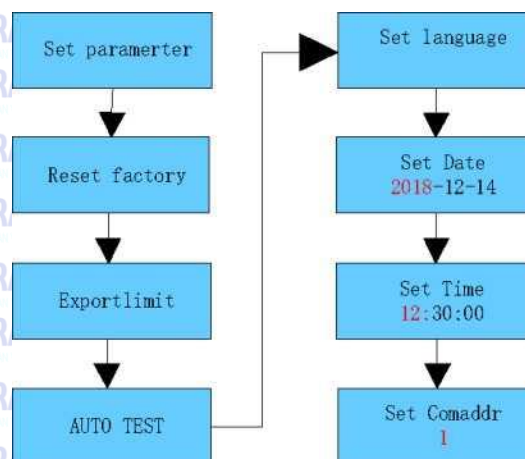


Fig 9.5

9.3.4 Set date and time

Touch twice to enter the parameter setting submenu, select the general setting, touch twice to enter the general setting submenu, single touch to switch the display interface, touch twice in the date and time interface to enter the setting state, single touch, number + .

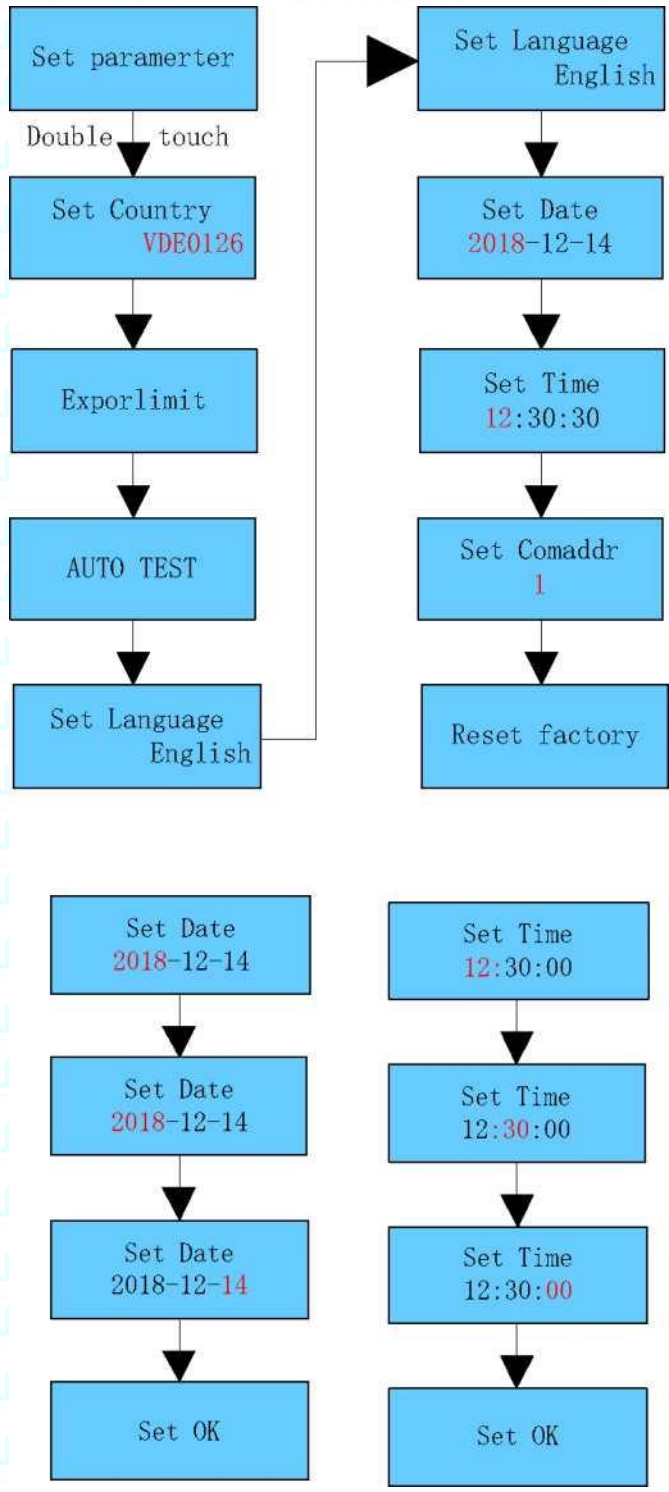
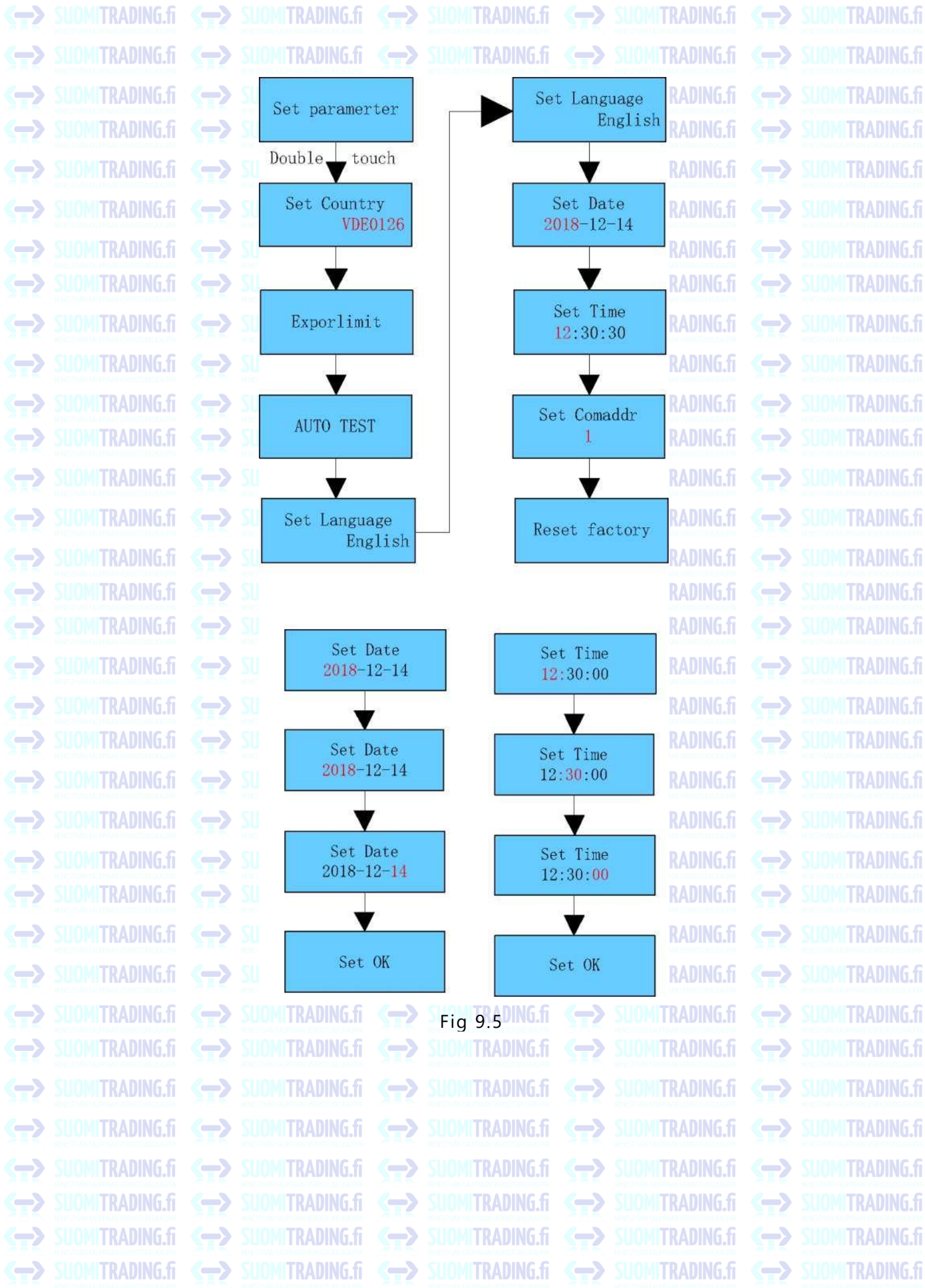


Fig 9.5

Communication and Monitoring 10

10.1 RS485

This series of inverters provide two RS485 ports. You can monitor one or more inverters via RS485. The other RS485 port is used to connect a smart meter (stand-alone antbackflow function).

No.	Description	Remarks
1	+ 12V	Dryjunction : external relay coil interface, power is not more than 2W
2	COM	
3	RS485A1	RS485 communication port
4	RS485B1	
5	RS485A2	BAT communication port(reserved)
6	RS485B2	
7	RS485A3	Meter communication port
8	RS485B3	
9	DRM1/5	Relay contact 1 input
10	DRM2/6	Relay contact 2 input
11	DRM3/7	Relay contact 3 input
12	DRM4/8	Relay contact 4 input
13	REF/GEN	Relay signal reference
14	DRMO/COM	Relay common node

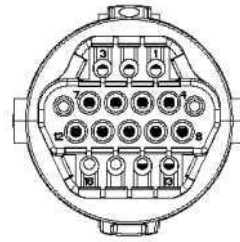


Fig 10.1

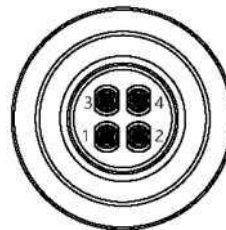


Fig 10.2 justforVietnam models

No.	Description	Remarks
3	RS485A1	RS485 communication port
4	RS485B1	
5	RS485A2	BAT-RS485 port
6	RS485B2	

10.2 USB-A

USB-A port is mainly used to connect monitoring module or firmware update : We can connect the external optional monitoring modules, such as Shine WIFI-X, Shine Shine 4G-X, Shine LAN-X, etc. to the USB interface for monitoring. Steps for installing the monitoring module: Make sure ^A is on the front side, then insert the datalogger and tighten the screws.

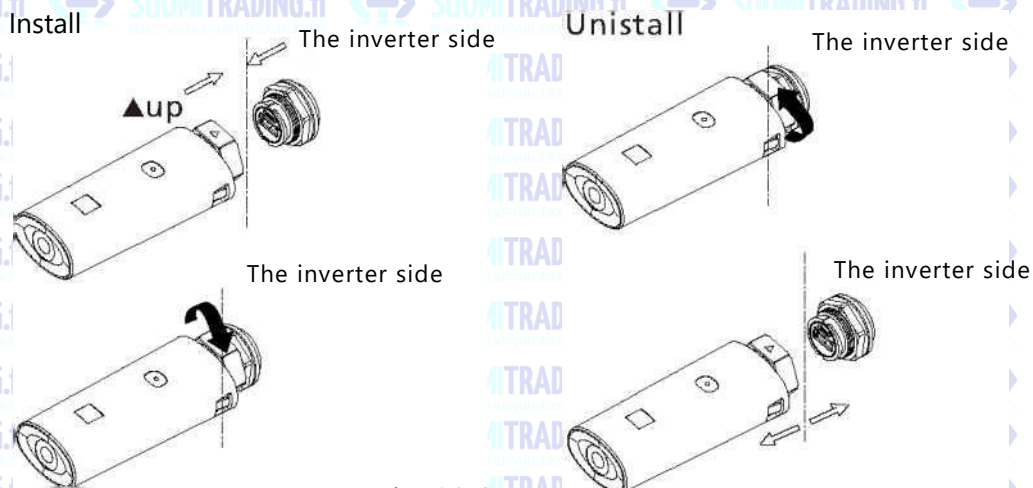


Fig 10.3

11 Maintenance and Cleaning

11.1 Checking Heat Dissipation

If the inverter regularly reduces its output power due to high temperature, please improve the heat dissipation condition. Maybe you need to clean the heat sink.

11.2 Cleaning the Inverter

If the inverter is dirty, turn-off the AC breaker and DC switch, waiting the inverter shut down, then clean the enclosure lid, the display, and the LEDs using only a wet-cloth. Do not use any cleaning agents (e.g. solvents or abrasives).

11.3 Checking the DC Disconnect

Check for externally visible damage and discoloration of the DC Disconnect and the cables at regular intervals. If there is any visible damage to the DC Disconnect, or visible discoloration or damage to the cables, contact the installer.

> Once a year, turn the rotary switch of the DC Disconnect from the On position to the Off position 5 times in succession. This cleans the contacts of the rotary switch and prolongs the electrical endurance of the DC Disconnect.

12 Start and shut down the inverter

12.1 Start the inverter

1. Close the inverter AC circuit breaker.
2. Close the DC switch, when the input PV voltage is higher than 250Vdc, and the inverter will start automatically.

12.2 Shut down the inverter



Danger

Don't disconnect the DC connector while the inverter is connected to the grid.

Steps to turn off the inverter:

1. Disconnect the AC circuit breaker to prevent the inverter from starting again;
2. Turn off the DC switch;
3. Check the operating status of the inverter;
4. Wait until the LED and OLED display are off, indicating that the inverter is turned off.

Troubleshooting 13

13.1 Error message

When a malfunction occurs, an error message will be displayed on the OLED screen. Faults include system faults and inverter faults.

In some cases, you may be advised to contact Growatt, please provide the following information.

Information about the inverter: :

- Serial number
- Model
- Error message on OLED
- A short description of the problem
- Grid voltage
- DC input voltage
- Can you reproduce the failure? If so, how?
- Has this problem occurred in the past?
- What were the environmental conditions when the problem occurred?

Information about photovoltaic panels:

- PV panel manufacturer's name and model
- Panel output power
- Voc of the panel
- Vmp of the panel
- Imp of the group
- The number of panels in each string
- If you need to replace the device, please ship it to the original box.

13.2 System error

Warning Code

Warning message	Description	Suggest
Warning 200	Panel access failure	1. Check whether the panel is normal after shutting down; 2. If the fault message still exists, contact the manufacturer.
Warning 201	String/PID quick connect terminal abnormal	1. Check the string terminal wiring after shutdown; 2. If the fault message still exists, contact the manufacturer.
Warning 202	DC lightning protection device alarm	1. Check the DC lightning arrester after shutdown; 2. If the fault message still exists, contact the manufacturer.
Warning 203	Panel short circuit	1. Check whether the first or second road panel or circuit is short-circuited; 2. If the fault message still exists, contact the manufacturer.
Warning 204	Abnormal function of dry node	1. Check the dry node wiring after shutdown; 2. If the fault message still exists, contact the manufacturer.
Warning 205	Boost drive abnormal	1. Restart the inverter; 2. If the fault message still exists, contact the manufacturer.
Warning 206	AC lightning protection device alarm	1. Check the DC lightning arrester after shutdown; 2. If the fault message still exists, contact the manufacturer.

Warning message	Description	Suggest
Warning 207	USB overcurrent protection	1 Unplug the U disk; 2.Reconnect the U disk after shutdown; 3.If the fault message still exists,contact the manufacture r.
Warning 208	DC fuse is broken	1 .Check the fuse after shutdown; 2.If the fault message still exists,contact the manufacture r.
Warning 209	Panel voltage is too high	1.Disconnect the DC switch immediately and confirm the voltage; 2. After the normal voltage is restored, if the fault message still exists,contact the manufacturer.
Warning 210	Panel reverse	1.Check the panel input; 2.If the fault message still exists,contact the manufacture r.
Warning 300	No mains connection	1.Please confirm whet her the power grid is lost; 2.If the fault message still exists,contact the manufacture r.
Warning 301	Mains voltage is out of range	1.Check whether the AC voltage is within the specification range of the standard voltage; 2.If the fault message still exists,contact the manufacture r.
Warning 302	Mains frequency is out of range	1.Check whether the frequency is within the range; 2.If the fault message still exists, contact the manufacture r.
Warning 303	Output overload	1 .Reduce output power; 2.If the fault message still exists, contact the manufacture r.
Warning 304	Open current transformer	1.Check whether the current transformer is connected well; 2.If the fault message still exists, contact the manufacture r.
Warning 305	Reverse connection of current transformer	1.Check whether the current transformer is connected reversely; 2.If the fault message still exists,contact the manufacture r.
Warning 306	Communication failure of current transformer	1.Please checkthe communication line; 2.If the fault information still exists,contact the manufacture r.
Warning 307	Wireless CT pairing timeout	1.Please checkthe communication line; 2.If the fault information still exists,contact the manufacture r.
Warning 400	Fan function is abnormal	1 .Check the fan wiring after shutdown; 2.Replace the fan; 3.If the fault information still exists,contact the manufacture r.

Warning message	Description	Suggest
Warning 401	The meter is abnormal	1. Check whether the meter is turned on; 2. Check whether the connection between the machine and the meter is normal.
Warning 402	Optimizer and inverter communication abnormal	1. Check if the optimizer is open; 2. Check whether the connection between the optimizer and the inverter is normal.
Warning 403	String communication abnormal	1. Check the string board wiring after shutdown; 2. If the fault message still exists, contact the manufacturer.
Warning 404	Memory exception	1. Restart the inverter; 2. If the fault message still exists, contact the manufacturer.
Warning 405	The firmware version of the control board and the communication board do not match	1. Check the firmware version; 2. If the fault message still exists, contact the manufacturer.
Warning 406	Boost circuit failure	1. Restart the inverter; 2. If the fault message still exists, contact the manufacturer.

13.3 System error

Error code	Description	Suggest
Error 200	DC arc abnormal	1. Check the panel terminal wiring after shutdown; 2.Restart the inverter; 3.If the fault message still exists,contact the manufacturer.
Error 201	Leakage current is too high	1 .Restart the machine; 2.If the fault information still exists,contact the manufacturer.
Error 202	Panel voltage is too high	1 .Disconnect the DC switch immediately and confirm the voltage; 2.After the normal voltage is restored,if the fault message still exists,contact the manufacturer.
Error 203	Low panel insulation resistance	1.After shutting down, check whether the panel shell is reliably grounded; 2.If the fault message still exists,contact the manufacturer.
Error 300	The mains voltage is abnormal	1 .Check the grid voltage; 2.If the grid voltage has recovered to the allowable range and the fault information still exists,contact the manufacturer.
Error 301	AC wiring error	1.Please check the mains terminal; 2.If the fault message still exists,contact the manufacturer.
Error 302	No mains connection	1 .Check the AC side line connection after shutdown; 2.If the fault message still exists,contact the manufacturer.
Error 303	Zero ground detection anomaly	1.Check the ground wire after shutting down to ensure that the ground wire is connected reliably; 2.If the fault message still exists,contact the manufacturer.
Error 304	Abnormal mains frequency	1 .Detect grid frequency and restart; 2.If the fault message still exists,contact the manufacturer.
Error 305	Output overload protection	1 .Check output load, reduce load power; 2.If the fault information still exists,contact the manufacturer
Error 306	Reverse connection of current transformer	1.Check the connection direction of the current transformer after shutdown; 2.If the fault information still exists,contact the manufacturer.
Error 307	Communication failure of current transformer	1 .Please check the communication line; 2.If the fault information still exists,contact the manufacturer.
Error 308	Pairing timeout	1 .The pairing of the machine and the current transformer is overtime, re-pair; 2.If the fault information still exists,contact the manufacturer;

Error code	Description	Suggest
Error 400	Abnormal DC component offset	1 .Restart the machine; 2.If the fault information still exists,contact the manufacturer.
Error 401	The output voltage DC component is too high	1 .Restart the machine; 2.If the fault information still exists,contact the manufacturer.
Error 402	The output current DC component is too high	1 .Restart the machine; 2.If the fault information still exists,contact the manufacturer.
Error 403	Unbalanced output current	1.Check whether the output current is unbalanced after shutdown; 2.If the fault message still exists, contact the manufacturer.
Error 404	Bus voltage sampling is abnormal	1 Restart the machine 2: If the fault information still exists, contact the manufacturer
Error 405	Relay abnormal	1 .Restart the machine; 2.If the fault information still exists, contact the manufacturer.
Error 406	Initialization mode exception	1 .Reset mode; 2.If the fault message still exists,contact the manufacturer.
Error 407	Automatic detection failed	1 .Restart the machine; 2.If the fault information still exists,contact the manufacturer.
Error 408	Temperature is too high	1.Check the temperature after shutdown,restart the inverter after normal; 2.If the fault message still exists,contact the manufacturer.
Error 409	Abnormal bus voltage	1 .Restart the machine; 2.If the fault information still exists, contact the manufacturer.
Error 410	Inconsistent insulation resistance sampling	1 .Restart the machine; 2.If the fault information still exists,contact the manufacturer.
Error 411	Internal communication abnormal	1.Check the wiring of the communication version after shutdown; 2.If the fault message still exists, contact the manufacturer.
Error 412	Temperature sensor connection abnormal	1.Check whether the temperature sampling module is properly connected after shutdown; 2.If the fault message still exists,contact the manufacturer.

Error code	Description	Suggest
Error 41 3	Drive exception	1 .Restart the machine; 2.If the fault information still exists,contact the manufacture r.
Error 41 4	Memory exception	1 .Restart the machine; 2.If the fault information still exists,contact the manufacture r.
Error 41 5	Abnormal auxiliary power supply	1 .Restart the machine; 2.If the fault information still exists,contact the manufacture r.
Error 41 6	Ove rcurrent protection	1 .Restart the machine; 2.If the fault information still exists,contact the manufacture r.
Error 41 7	The grid voltage sampling is inconsistent	1 .Restart the machine; 2.If the fault information still exists,contact the manufacture r.
Error 41 8	The firmware version of the control board and the communication board do not match	1 .Restart the machine; 2.If the fault information still exists,contact the manufacture r.
Error 41 9	Inconsistent leakage current sampling	1 .Restart the machine; 2.If the fault information still exists,contact the manufacture r.
Error 420	Leakage current module is abnormal	1. Restart the machine; 2.If the fault information still exists,contact the manufacture r.
Error 421	CPLD abnormal	1 .Restart the machine; 2.If the fault information still exists,contact the manufacture r.
Error 422	Redundant sampling is inconsistent	1 .Restart the machine; 2.If the fault information still exists,contact the manufacture r.
Error 423	Abnormal battery reverse connection protection tube	1 .Restart the machine; 2.If the fault information still exists,ontact the manufacture r.
Error 424	Battery voltage sampling is inconsistent	1 .Restart the machine; 2.If the fault information still exists,ontact the manufacture r.
Error 425	AFCI self-check error	1 .Restart the machine; 2.If the fault information still exists,ontact the manufacture r.

Manufacturer warranty 14

Please refer to the warranty card.

Decommissioning 15

15.1 Dismantling the Inverter

1. Disconnect the inverter as described in section 8.
2. Remove all connection cables from the inverter.



CAUTION

Danger of burn injuries due to hot enclosure parts!
Wait 20 minutes before disassembling until the housing has cooled down.

3. Screw off all projecting cable glands.
4. Lift the inverter off the bracket and unscrew the bracket screws.

15.2 Packing the Inverter

If possible, always pack the inverter in its original carton and secure it with tension belts. If it is no longer available, you can also use an equivalent carton. The box must be capable of being closed completely and made to support both the weight and the size of the inverter.

15.3 Storing the Inverter

Store the inverter in a dry place where ambient temperatures are always between -25°C and +60°C.

15.4 Disposing of the Inverter



Do not dispose of faulty inverters or accessories together with household waste. Please accordance with the disposal regulations for electronic waste which apply at the installation site at that time. Ensure that the old unit and, where applicable, any accessories are disposed

16 EU Declaration of conformity

With the scope of EU directives:

- 201 4/3 5/EU Low Voltage Directive (LVD)
- 201 4/30/EU Electromagnetic Compatibility Directive (EMC)
- 201 1/65/EU RoHS Directive and its amendment (EU)201 5/863

Shenzhen Growatt New Energy Technology Co. Ltd confirms that the Growatt inverters and accessories described in this document are in compliance with the above mentioned EU directives. The entire EU Declaration of Conformity can be found at www.ginverter.com.

Specification 17

17.1 Parameter

Specifications	Model	MID 1 7KTL3-X1	MID 20 KTL3-X1	MID 22KTL3-X1	MID 25KTL3-X1
Input data(DC)					
Max. recommended PV power(for module STC)		25500W	30000W	33000W	375000W
Max. DC voltage		1100V			
Start voltage		250V			
Nominal voltage		600V			
MPP voltage range		200-1 000V			
No. of MPP trackers		3			
No. of PV strings per MPP trackers		2/2/2	2/2/2	2/2/2	2/2/2
Max. input current per MPP trackers		26A*3	26A*3	26A*3	26A*3
Max. short-circuit current per MPP trackers		32A*3	32A*3	32A*3	32A*3
Backfeed current to PV array		0A			
Output data(AC)					
AC nominal power		17000W	20000W	22000W	25000W
Max. AC apparent		18700VA	22000VA	24200VA	27500VA
Nominal AC voltage/range		230/400V 340-440V			
AC grid frequency/range		50/60 Hz 45~55Hz/55-65 Hz			
Max. output current		28.5A	33.3A	36.7A	41.9A
AC inrush current		60A			
Max. output fault current		106.1A			
Max. output overcurrent Protection		106.1A			
Power factor(@nominal power)		>0.99			
Adjustable power factor		0.8Leading ...0.8Lagging			
THDi		<3%			
AC grid connection type		3W+PE /3W+N + PE			
Efficiency					
Max. efficiency		98.75%	98.75%	98.75%	98.8%
Euro-eta		98.5%	98.5%	98.5%	98.5%

Model	MID 17KTL3-X1	MID 20KTL3-X1	MID 22KTL3-X1	MID 25KTL3-X1
Specifications				
Protection devices				
DC reverse-polarity protection	YES			
DC switch	YES			
DC Surge protection	typell OPT			
Insulation resistance monitoring	YES			
AC surge protection	typell OPT			
AC short-circuit protection	YES			
Grid monitoring	YES			
Anti-islanding protection	YES			
Residual-current monitoring unit	YES			
String Fuse protection	YES			
String monitoring	OPT			
AFCI protection	OPT			
General data				
Dimensions (W / H / D) in mm	580*435*280mm			
Weight	30.0kg			
Operating temperature range	-25°C ... +60°C (>45°C Derating)			
Noise emission (typical)	<50dB(A)			
Altitude	4000m			
Internal consumption at night	1W			
Topology	Transformerless			
Cooling	Smart air cooling			
Electronics protection degree	IP66			
Relative humidity	0-100%			
DC connection	H4/MC4(OPT)			
AC connection	Waterproof PG head+OT terminal or quick connect terminal			
Interfaces				
Display	OLED+LED			
USB/RS485	YES			
WIFI/G PRS/4G/RF/LAN	OPT			

Specifications	Model	MID 30KTL3-X	MID 33 KTL3-X	MID 36 KTL3-X	MID 40KTL3-X
Input data(DC)					
Max. recommended PV power(for module STC)		45000W	49500W	54000W	60000W
Max. DC voltage		1100V			
Start voltage		250V			
Nominal voltage		600V			
MPP voltage range		200-1 000V			
No. of MPP trackers		3		4	
No. of PV strings per MPP trackers		2/2/2	2/2/2	2/2/2/2	2/2/2/2
Max. input current per MPP trackers		26A*3	26A*3	26A*4	26A*4
Max. short-circuit current per MPP trackers		32A*3	32A*3	32A*4	32A*4
Backfeed current to PV array		0A			
Output data(AC)					
AC nominal power		30000W	33000W	36000W	40000W
Max. AC apparent		33000VA	36300VA	39600VA	44000VA
Nominal AC voltage/range		230/400V 340-440V			
AC grid frequency/range		50/60 Hz 45~55Hz/55-65 Hz			
Max. output current		50.5A	55.5A	60.0A	66.6A
AC inrush current		60A			
Max. output fault current		106.1A	106.1A	124.8A	124.8A
Max. output overcurrent Protection		106.1A	106.1A	124.8A	124.8A
Power factor(@nominal power)		>0.99			
Adjustable power factor		0.8Leading ...0.8Lagging			
THDi		<3%			
AC grid connection type		3W+PE /3W+N + PE			
Efficiency					
Max. efficiency		98.8%			
Euro-eta		98.5%			

Specifications	Model	MID MID 30 KTL3-X 33KTL3-X	MID MID 36 KTL3-X 40KTL3-X
Protection devices			
DC reverse-polarity protection		YES	
DC switch		YES	
DC Surge protection		typell OPT	
Insulation resistance monitoring		YES	
AC surge protection		typell OPT	
AC short-circuit protection		YES	
Grid monitoring		YES	
Anti-islanding protection		YES	
Residual-current monitoring unit		YES	
String Fuse protection		YES	
String monitoring		OPT	
AFCI protection		OPT	
General data			
Dimensions (W / H / D) in mm		580*435*280mm	
Weight		30kg	31kg
Operating temperature range		-25°C ... +60°C (>45°C Derating)	
Noise emission (typical)		<50dB(A)	
Altitude		4000m	
Internal consumption at night		1W	
Topology		Transformerless	
Cooling		Smart air cooling	
Electronics protection degree		IP66	
Relative humidity		0-100%	
DC connection		H4/MC4(OPT)	
AC connection		Waterproof PG head+OT terminal or quick connect terminal	
Interfaces			
Display		OLED+LED	
USB/RS485		YES	
WIFI/GPRS/4G/RF/LAN		OPT	

Australian model

Model Specifications	MID 1 7KTL3-X1	MID 20 KTL3-X1	MID 22KTL3-X1	MID 25KTL3-X1
1 nput data(DC)				
Max. recommended PV power(for module STC)	25500W	30000W	33000W	375000W
Max. DC voltage	1100V			
Start voltage	250V			
Nominal voltage	600V			
MPP voltage range	200-1 000V			
No. of MPP trackers	3			
No. of PV strings per MPP trackers	2/2/2	2/2/2	2/2/2	2/2/2
Max. input current per MPP trackers	26A*3	26A*3	26A*3	26A*3
Max. short-circuit current per MPP trackers	32A*3	32A*3	32A*3	32A*3
Backfeed current to PV array	0A			
Output data(AC)				
AC nominal power	17000W	20000W	22000W	25000W
Max. AC apparent	17000VA	20000VA	22000VA	25000VA
Nominal AC voltage/range	230/400V 340-440V			
AC grid frequency/range	50/60 Hz 45~55Hz/55-65 Hz			
Max. output current	25.8A	30.3A	33.4A	37.9A
AC inrush current	60A			
Max. output fault current	106.1A			
Max. output overcurrent Protection	106.1A			
Power factor(@nominal power)	> 0.99			
Adjustable power factor	0.8Leading ...0.8Lagging			
THDi	<3%			
AC grid connection type	3W+PE /3W+N + PE			
Efficiency				
Max. efficiency	98.75%	98.75%	98.75%	98.8%
Euro-eta	98.5%	98.5%	98.5%	98.5%

Specifications	Model	MID 17KTL3-X1	MID 20KTL3-X1	MID 22KTL3-X1	MID 25KTL3-X1
Protection devices					
DC reverse-polarity protection		YES			
DC switch		YES			
DC Surge protection		typell OPT			
Insulation resistance monitoring		YES			
AC surge protection		typell OPT			
AC short-circuit protection		YES			
Grid monitoring		YES			
Anti-islanding protection		YES			
Residual-current monitoring unit		YES			
String Fuse protection		YES			
String monitoring		OPT			
AFCI protection		OPT			
General data					
Dimensions (W / H / D) in mm		580*435*280mm			
Weight		30.0kg			
Operating temperature range		-25°C ... +60°C (>45°C Derating)			
Noise emission (typical)		<50dB(A)			
Altitude		4000m			
Internal consumption at night		1W			
Topology		Transformerless			
Cooling		Smart air cooling			
Electronics protection degree		IP66			
Relative humidity		0-100%			
DC connection		H4/MC4(OPT)			
AC connection		Waterproof PG head+OT terminal or quick connect terminal			
Interfaces					
Display		OLED+LED			
USB/RS485		YES			
WIFI/G PRS/4G/RF/LAN		OPT			

Specifications	Model	MID 30KTL3-X	MID 33 KTL3-X	MID 36 KTL3-X	MID 40KTL3-X
Input data(DC)					
Max. recommended PV power(for module STC)		45000W	49500W	54000W	60000W
Max. DC voltage		1100V			
Start voltage		250V			
Nominal voltage		600V			
MPP voltage range		200-1 000V			
No. of MPP trackers		3		4	
No. of PV strings per MPP trackers		2/2/2	2/2/2	2/2/2/2	2/2/2/2
Max. input current per MPP trackers		26A*3	26A*3	26A*4	26A*4
Max. short-circuit current per MPP trackers		32A*3	32A*3	32A*4	32A*4
Backfeed current to PV array		0A			
Output data(AC)					
AC nominal power		30000W	33000W	36000W	40000W
Max. AC apparent		30000VA	33000VA	36000VA	40000VA
Nominal AC voltage/range		230/400V 340-440V			
AC grid frequency/range		50/60 Hz 45~55Hz/55-65 Hz			
Max. output current		45.5A	50.0A	54.5A	60.6A
AC inrush current		60A			
Max. output fault current		106.1A	106.1A	124.8A	124.8A
Max. output overcurrent Protection		106.1A	106.1A	124.8A	124.8A
Power factor(@nominal power)		> 0.99			
Adjustable power factor		0.8Leading ...0.8Lagging			
THDi		< 3%			
AC grid connection type		3W+PE /3W+N + PE			
Efficiency					
Max. efficiency		98.8%			
Euro-eta		98.5%			

Specifications	Model	MID MID 30 KTL3-X 33KTL3-X	MID MID 36 KTL3-X 40KTL3-X
Protection devices			
DC reverse-polarity protection		YES	
DC switch		YES	
DC Surge protection		typell OPT	
Insulation resistance monitoring		YES	
AC surge protection		typell OPT	
AC short-circuit protection		YES	
Grid monitoring		YES	
Anti-islanding protection		YES	
Residual-current monitoring unit		YES	
String Fuse protection		YES	
String monitoring		OPT	
AFCI protection		OPT	
General data			
Dimensions (W / H / D) in mm		580*435*280mm	
Weight		30kg	31kg
Operating temperature range		-25°C ... +60°C (>45°C Derating)	
Noise emission (typical)		<50dB(A)	
Altitude		4000m	
Internal consumption at night		1W	
Topology		Transformerless	
Cooling		Smart air cooling	
Electronics protection degree		IP66	
Relative humidity		0-100%	
DC connection		H4/MC4(OPT)	
AC connection		Waterproof PG head+OT terminal or quick connect terminal	
Interfaces			
Display		OLED+LED	
USB/RS485		YES	
WIFI/GPRS/4G/RF/LAN		OPT	

17.2 Torque

Shell cover screw	1 2kgf.cm
AC terminal block	1 4kgf.cm
AC waterproof cover fixing screw	4kgf.cm
Security screws on the wall mount	20kgf.cm
Ground screw	20kgf.cm

17.3 Annex

Product attachments can be selected from the table below:

Name	Brief
Shine GPRS-X	USB interface GPRS monitoring module
Shine WIFI-X	USB interface WIFI monitoring module
Shine 4G-X	USB interface 4G monitoring module
Shine RF-X	USB interface RF monitoring module
Shine LAN-X	USB interface LAN monitoring module

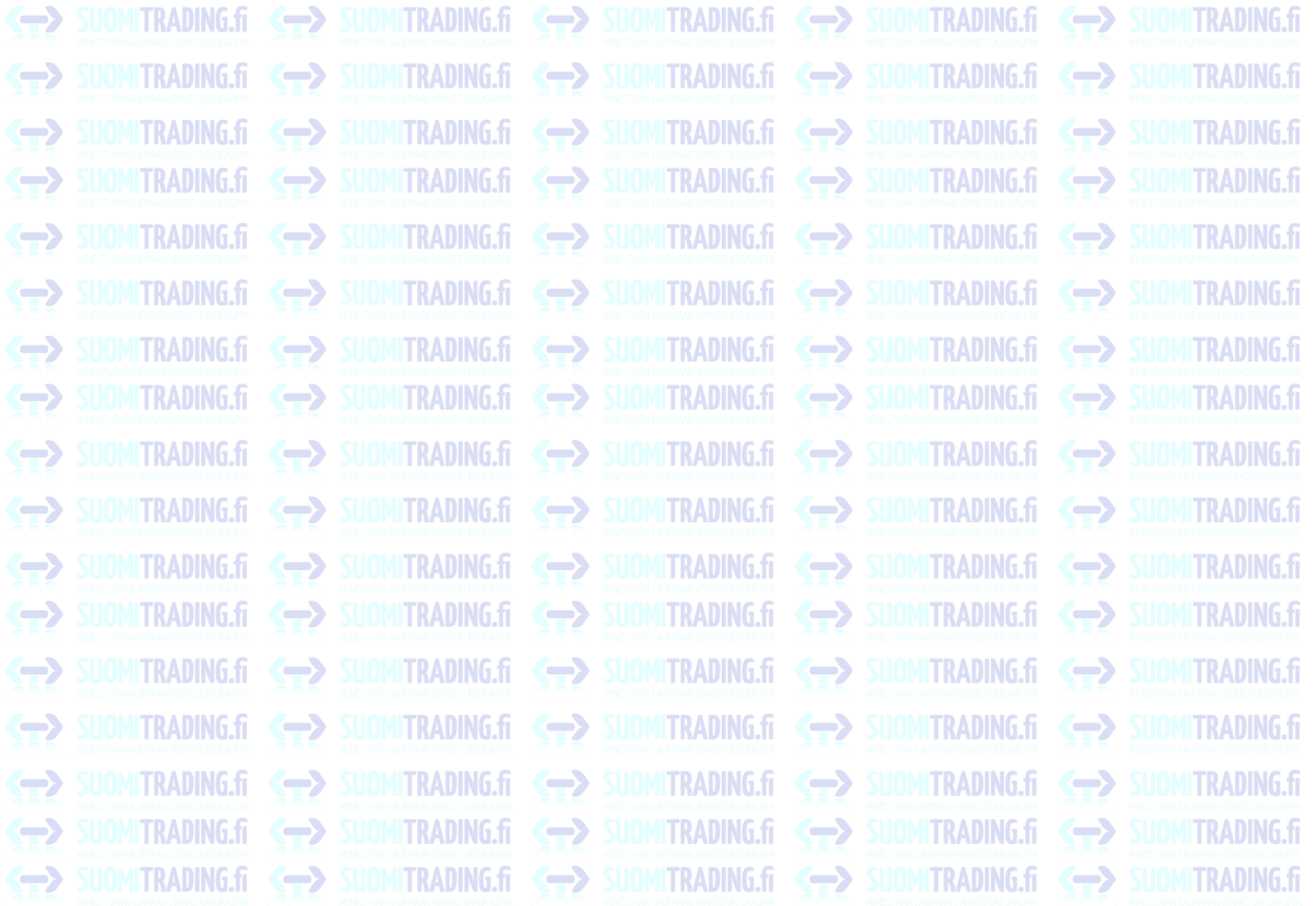
The inverter can be repaired on site or transported to the Growatt service center for repair, or it can be replaced with a new one based on the model and service life of the machine.

The warranty does not include the cost of recovery and transportation of faulty equipment. The cost of installation or re installation of malfunctioning equipment should also be clearly excluded from other related logistics and processing costs incurred by warranty claims related to various aspects.

18 Compliance certificates

With the appropriate settings, the unit will comply with the requirements specified in the following standards and directives (dated: Dec./201 8):

Model	Certificates
MID 1 7-40KTL3-X(X1)	CE,IEC 62109,AS 4777.2,EN50549,N41 05,C1 0/1 1, IEC 621 1 6/61 727,IEC 60068/61683



SUOMITRADING

Suomi Trading Oy
Areenakatu 7, 37570 Lempäälä
asiakaspalvelu@suomitrading.fi

